



Japanese Technology since 1912

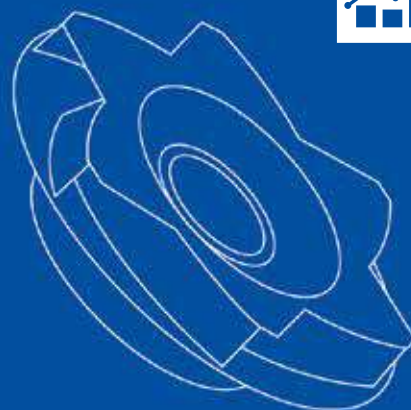
EVMS - Вертикальные многоступенчатые насосы


Каталог продукта 50Гц






EVMS

1-3-5-10-15-20-32-45-64-90



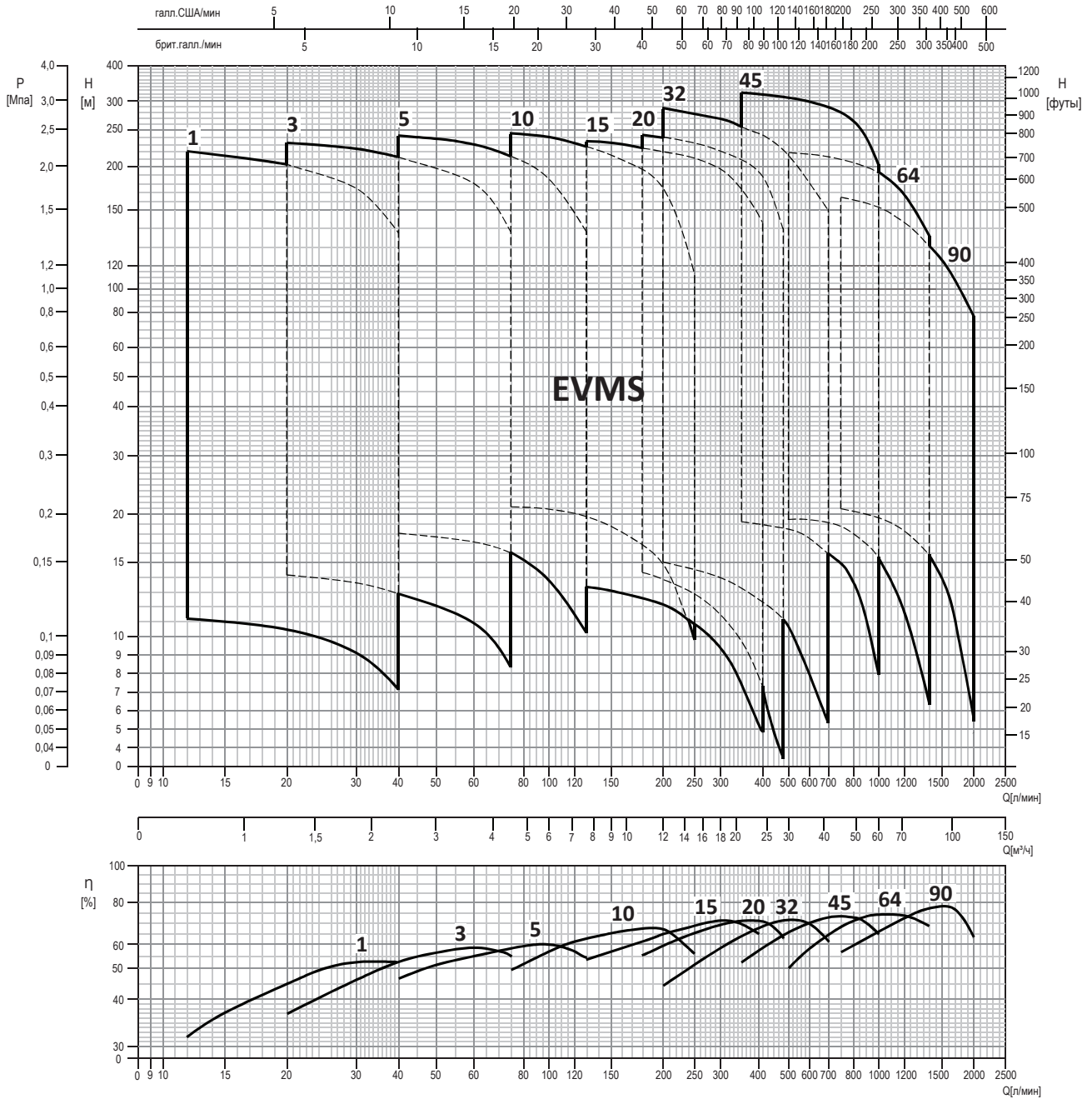
1. СПЕЦИФИКАЦИИ  ①	
1.1 ТИПОВЫЕ ВАРИАНТЫ ПРИМЕНЕНИЯ	1
1.2 РАБОЧИЙ ДИАПАЗОН	2
2. EVMS(.) 1-3-5-10-15-20-32-45-64-90	
2.1 ОПИСАНИЕ ИЗДЕЛИЯ	3
2.2 ТЕХНИЧЕСКИЕ ХАРАКТЕРИСТИКИ	4
2.3 УПЛОТНЕНИЕ ВАЛА	6
2.4 ОБОЗНАЧЕНИЕ	8
2.5 РАБОЧИЙ ДИАПАЗОН	10
2.6 НАПОРНЫЕ ХАРАКТЕРИСТИКИ	11
2.7 ТАБЛИЦА ДЛЯ ПОДБОРА НАСОСА ПО НАПОРНОЙ ХАРАКТЕРИСТИКЕ	12
2.8 EVMS(L)1	16
EVMSG1	22
2.9 EVMS(L)3	28
EVMSG3	34
2.10 EVMS(L)5	40
EVMSG5	46
2.11 EVMS(L)10	52
EVMSG10	58
2.12 EVMS(L)15	64
EVMSG15	70
2.13 EVMS(L)20	76
EVMSG20	82
2.14 EVMS(L)32	88
EVMSG32	96
2.15 EVMS(L)45	104
EVMSG45	112
2.16 EVMS(L)64	120
EVMSG64	128
2.17 EVMS(L)90	136
EVMSG90	144
3. УПАКОВКА	
3.1 ЧЕРТЕЖИ УПАКОВКИ	152
3.2 ДАННЫЕ УПАКОВКИ	154
4. ЭЛЕКТРОДВИГАТЕЛЬ	
4.1 ОБЩАЯ ИНФОРМАЦИЯ и ШУМОВЫЕ ХАРАКТЕРИСТИКИ	158
4.2 ТЕХНИЧЕСКИЕ ХАРАКТЕРИСТИКИ ДВИГАТЕЛЯ	159

ТИПОВЫЕ ВАРИАНТЫ ПРИМЕНЕНИЯ

ПРОМЫШЛЕННОСТЬ	СИСТЕМЫ ЗДАНИЙ	ВОДОСНАБЖЕНИЕ
		
<ul style="list-style-type: none"> • Очистка воды обратный осмос тонкая фильтрация обеззараживание фильтрация системы умягчения, ионизации и деминерализации бассейны сепараторы • Подпитка котлов паровые системы перекачка конденсата • Мойка и очистка мойка автомобилей мойка деталей в производстве стирка подача растворов кислот и щелочей подача жидких химикатов • Охлаждение перекачка хладагента системы кондиционирования промышленные системы охлаждения охлаждение лазеров • Механическая обработка подача СОЖ в станках • Подкачка подкачка в промышленных системах • Продукты питания и напитки мойка продуктов питания мойка бутылок • Фармацевтика • Судостроение системы подачи пресной воды и борьбы с высокой влажностью, мойка палуб и противопожарные системы 	<ul style="list-style-type: none"> • Повышение давления в жилых зданиях в коммерческих зданиях, гостиницах, торговых центрах • Системы пожаротушения основные и жокей-насосы систем пожаротушения • Теплообменники и конвекторы • Системы кондиционирования • Системы отопления и теплоснабжения 	<ul style="list-style-type: none"> • Очистка воды фильтрация на станциях очистки воды перекачка на станциях очистки воды • Подкачка перекачка воды от станций очистки в водопровод • Орошение орошение полей для гольфа и спортивных площадок • Сельское хозяйство спринклерное орошение капельный полив

РАБОЧИЙ ДИАПАЗОН
EVMS(.).1-3-5-10-15-20-32-45-64-90

РАБОЧИЙ ДИАПАЗОН



ОПИСАНИЕ ИЗДЕЛИЯ

[Общие сведения]

1. Тип насоса

Вертикальные многоступенчатые центробежные насосы EVMS нормально всасывающие с всасывающим и напорным патрубками, расположенными на одной оси.

2. Рабочий диапазон

Насосы EVMS выпускаются с номинальной подачей **1, 3, 5, 10, 15, 20, 32, 45, 64 и 90 м³/ч** для подавляющего большинства вариантов применения.

3. Максимальное рабочее давление

16, 25, 30 или 35 бар.

4. Диапазон рабочих температур жидкости

От -30°C до +140°C.

5. Материалы

Насосы могут выполняться из стали **AISI 304, AISI 316L и чугуна.**

6. Электродвигатель

Насосы EVMS могут **работать с двигателями**, имеющимися в обычной продаже.

Если мощность выше 0,75 кВт, возможно использование двигателей IE3.

PTC установлены для мощности двигателя от 1,5 кВт и выше.

Гровер винты и уплотнения являются стандартными для мощностей от 0,75 кВт до 45 кВт.

7. Сертификация

	Сертификация для работы с питьевой водой					взрывоопасные атмосферы
	DM174/2004	ACS	DVGW *	WRAS **	PZH по НК/В/0394/01/2017	ATEX 2014/34/UE **
<u>Торцевое уплотнение</u>	SiC/ углеродный_ EPDM	SiC/ углеродный_ EPDM	Все варианты с EPDM на стр. 6-7	SiC/углеродный_ EPDM	Все варианты с EPDM на стр. 6-7	Все варианты на стр. 6-7
EVMSG	●	-	-	-	●	●
EVMS	●	●	●	●	●	●
EVMSL	●	●	●	●	●	●

Заметка: * DVGW W270 сертифицирована для эластомеров. Reg. Nr. DW-5253CR0217
Сертификация KTW - для комплектующих.

● Стандартное исполнение

** только для EVMS(.1)-20

8. В соответствии с положениями европейских директив



[Основные особенности конструкции]

1. Инновационные решения в области гидравлики

- **Возможность установки обычных электродвигателей** на все модели насосов без доработки благодаря низкой осевой нагрузке у насоса.
- Рабочее колесо с низкой осевой нагрузкой обеспечивает **длительный срок службы подшипников насоса.**
- **Высокий КПД:** коэффициент минимальной эффективности (MEI) выше 0,7 для всех моделей.

2. Низкое потребление энергии

- **Электродвигатель класса IE3** с высоким КПД, начиная от 0,75 кВт, обеспечивает соответствие Директивам ЕС EuP 2005/32/ЕС и ErP 2009/125/ЕС
- **На насосы EVMS** можно установить систему управления с частотным преобразователем и датчиком, имеющимся в обычной продаже, для поддержания на постоянном уровне рабочих параметром, например давления подачи, в зависимости от условий применения.

3. Варианты подсоединения трубопроводов

- В зависимости от варианта применения возможно использование овальных и **круглых фланцев, фланцев со свободной посадкой, муфт Visticaic® или хомутов.**
- Внешние размеры, как правило, можно подобрать по насосу, подлежащему замене.

4. Уплотнения вала

- Возможно использование карбида кремния с графитом **в качестве сухой смазки для снижения трения.**
- Это соответствует EN12756 (ранее DIN 24960)

5. Простота обслуживания

- **Картриджное торцевое уплотнение** можно легко заменить **без разборки основания двигателя.**
- **Муфта с проставкой** упрощает обслуживание - не нужно снимать тяжелые двигатели мощностью более 5,5 кВт.

6. "Умные" заглушки

Заглушки для выпуска воздуха, заливки воды и установки датчиков, в том числе имеющихся в обычной продаже, систем измерения давления на входе и выходе, а также слива воды.

ТЕХНИЧЕСКИЕ ХАРАКТЕРИСТИКИ EVMS(.)1-3-5-10-15-20

		НАСОС																		
Вариант исполнения		EVMSG						EVMS						EVMSL						
Рабочий диапазон	Номинальная подача, м³/ч	1	3	5	10	15	20	1	3	5	10	15	20	1	3	5	10	15	20	
		Макс. рабочее давление	1,6 / 2,5 МПа (16 / 25 бар)																	
		Температура жидкости	-30°C до 140°C																	
Материалы основных деталей	Рабочее колесо	EN 1.4301 (AISI 304)						EN 1.4404 (AISI 316L)												
	Промежуточный корпус	EN 1.4301 (AISI 304)						EN 1.4404 (AISI 316L)												
	Кольцевая вставка	EN 1.4301 (AISI 304) + PPS						EN 1.4404 (AISI 316L) + PPS												
	Нижний корпус	Чугун			EN 1.4301 (AISI 304)			EN 1.4404 (AISI 316L)												
	Крышка корпуса	EN 1.4301 (AISI 304)						EN 1.4404 (AISI 316L)												
	Вал	EN 1.4301 (AISI 304)	EVMSG / EVMS 1-3-10 . EVMSG / EVMS 5-15-20 (зависят от моделей)																	
		EN 1.4404 (AISI 316L)	EVMSL 1-3-10 . EVMSL 5-15-20 (зависят от моделей)																	
		EN 1.4462 (AISI 329A)	EVMSG / EVMS / EVMSL 5-15-20 (зависят от моделей)																	
	Подшипник скольжения	Карбид вольфрама																		
	Уплотнение вала:	См. Варианты уплотнения вала																		
	Уплотнительная манжета	EPDM	●	●	●	●	●	●	●	●	●	●	●	●	●	●	●	●	●	●
		FPM	○	○	○	○	○	○	○	○	○	○	○	○	○	○	○	○	○	○
	Внешний корпус	EN 1.4301 (AISI 304)						EN 1.4404 (AISI 316L)												
	Основание двигателя	Чугун																		
Стяжная шпилька	EN 1.4057 (AISI 431)																			
Муфта	до 4,0 кВт	Алюминий (литье под давлением)																		
	от 5,5 кВт	Чугун																		
Основание	Чугун						Алюминий (литье под давлением)													
Соединение с трубопроводом	Овальный фланец до 16 бар	●	●	●	●	●	●	●	●	●	●	●	●	●	●	●	●	●	●	
	Круглый фланец (DIN)	до 16 бар	○	○	○	○	○	○	○	○	○	○	○	○	○	○	○	○	○	○
		от 16 бар до 25 бар	●	●	●	●	●	●	●	●	●	●	●	●	●	●	●	●	●	●
	Свободный круглый фланец (DIN)	до 16 бар							○	○	○	○	○	○	○	○	○	○	○	○
		от 16 бар до 25 бар							○	○	○	○	○	○	○	○	○	○	○	○
	Муфта Victaulic® до 16/25 бар							○	○	○	○	○	○	○	○	○	○	○	○	○
Хомут до 16/25 бар							○	○	○	○	○	○	○	○	○	○	○	○	○	

● Стандартное исполнение ○ Вариант исполнения

		ЭЛЕКТРОДВИГАТЕЛЬ	
Источник питания	Частота	50 Гц	
	Число фаз	1	3
	Мощность	0,37 ÷ 2,2 кВт	0,37 ÷ 18,5 кВт
		0,5 ÷ 3,0 Л.с.	0,5 ÷ 25 Л.с.
Напряжение	230 В ± 10%	230/400 В ± 10% (до 4,0 кВт) 400/690 В ± 10% (от 5,5 кВт)	
Тип	Тип	Электродвигатель закрытого типа с принудительным воздушным охлаждением	
	Класс эффективности	от 0,37 кВт до 2,2 кВт	- : от 0,37 кВт до 0,55 кВт IE3 : выше 0,75 кВт
	Число полюсов	2	
	Класс защиты	IP55 : до 11 кВт IP56 : выше 15 кВт	
	Класс изоляции	F (класс роста температуры B)	
Прочее	Тепловая защита	-	РТС установлены для мощности двигателя от 1,5 кВт и выше
	Материал корпуса	Алюминий	
	Опорный фланец (двигатель IEC)	IM B14 : до 4,0 кВт IM B5 : от 5,5 кВт	
	Крепление клеммной коробки	-	Неразъемный винт и уплотнение от 0,75 кВт до 18,5 кВт

ТЕХНИЧЕСКИЕ ХАРАКТЕРИСТИКИ EVMS(.).32-45-64-90

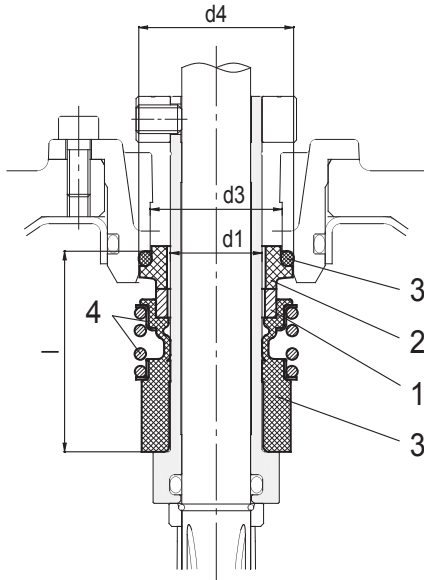
НАСОС														
Вариант исполнения		EVMSG				EVMS				EVMSL				
Рабочий диапазон	Номинальная подача, м³/ч	32	45	64	90	32	45	64	90	32	45	64	90	
	Макс. рабочее давление	1,6 / 2,5 / 3,0 / 3,5 МПа (16 / 25 / 30 / 35 бар)												
	Температура жидкости	-30°C до 140°C												
Материалы основных деталей	Рабочее колесо	EN 1.4301 (AISI 304)								EN 1.4404 (AISI 316L)				
	Промежуточный корпус	EN 1.4301 (AISI 304)								EN 1.4404 (AISI 316L)				
	Кольцевая вставка	EN 1.4301 (AISI 304) + PPS								EN 1.4404 (AISI 316L) + PPS				
	Нижний корпус	Чугун EN GJL-250 EN 1561 (для EVMSG32 и EVMSG45-90 до 16 бар) Чугун EN GJS 400-15 EN 1563 (для EVMSG45-90 выше 25 бар)				EN 1.4308 (ASTM CF8)				EN 1.4408 (ASTM CF8M)				
	Крышка корпуса	EN 1.4301 (AISI 304)								EN 1.4404 (AISI 316L)				
	Вал	EN 1.4301 (AISI 304)	EVMSG / EVMS 32-45-64-90 (зависят от моделей)											
		EN 1.4404 (AISI 316L)	EVMSL 32-45-64 (зависят от моделей)											
		EN 1.4462 (AISI 329A)	EVMSL 45-64-90 (зависят от моделей)											
	Подшипник скольжения	Карбид вольфрама												
	Уплотнение вала:	См. Варианты уплотнения вала												
	Уплотнительная манжета	EPDM	●	●	●	●	●	●	●	●	●	●	●	●
		FPM	○	○	○	○	○	○	○	○	○	○	○	○
	Внешний корпус	EN 1.4301 (AISI 304)								EN 1.4404 (AISI 316L)				
	Основание двигателя	Чугун EN GJS 400-15 EN 1563												
	Стяжная шпилька	EN 1.4057 (AISI 431)												
Муфта	до 4,0 кВт	Алюминий (литье под давлением), EN AB-AISI11 Cu2 (Fe)												
	от 5,5 кВт до 30 кВт	Чугун EN GJL250 EN 1561												
	от 37 кВт	Углеродистая сталь												
Основание	Чугун EN GJL200 EN 1561													
Соединение с трубопроводом	Круглый фланец (DIN)	●	●	●	●									
	Свободный круглый фланец (DIN)					●	●	●	●	●	●	●	●	

● Стандартное исполнение ○ Вариант исполнения

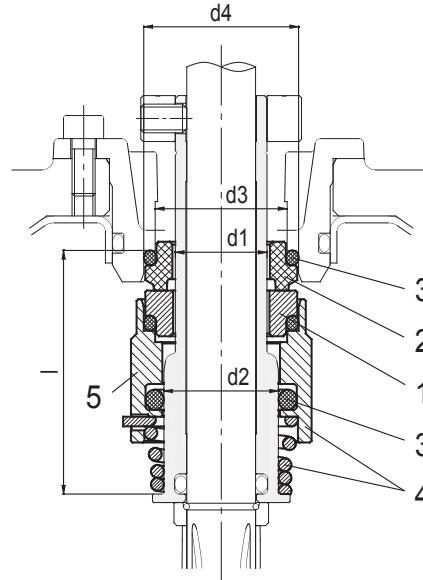
ЭЛЕКТРОДВИГАТЕЛЬ		
Источник питания	Частота	50 Гц
	Число фаз	3
	Мощность	1,5 ÷ 45 кВт
		2,0 ÷ 60 Л.с.
Напряжение	230/400 В ± 10% (до 4,0 кВт)	
	400/690 В ± 10% (от 5,5 кВт)	
Тип	Тип	Электродвигатель закрытого типа с принудительным воздушным охлаждением
	Класс эффективности	IE3
	Число полюсов	2
	Класс защиты	IP55 : до 11 кВт
		IP56 : выше 15 кВт
Класс изоляции	F (класс роста температуры В)	
Прочее	Тепловая защита	PTC
	Материал корпуса	Алюминий : до 30 кВт
		Чугун : от 37 кВт
	Опорный фланец (двигатель IEC)	IM B14 : (до 4,0 кВт)
IM B5 : (от 5,5 кВт)		
Крепление клеммной коробки	Неразъемный винт и уплотнение от 1,5 кВт до 45 кВт	

УПЛОТНЕНИЕ ВАЛА
EVMS(.)1-3-5-10-15-20

1. Уплотнение вала



до 16 бар
Картриджное несбалансированное уплотнение



до 25 бар
Картриджное сбалансированное уплотнение

2. Тип и размеры (в мм) уплотнения вала

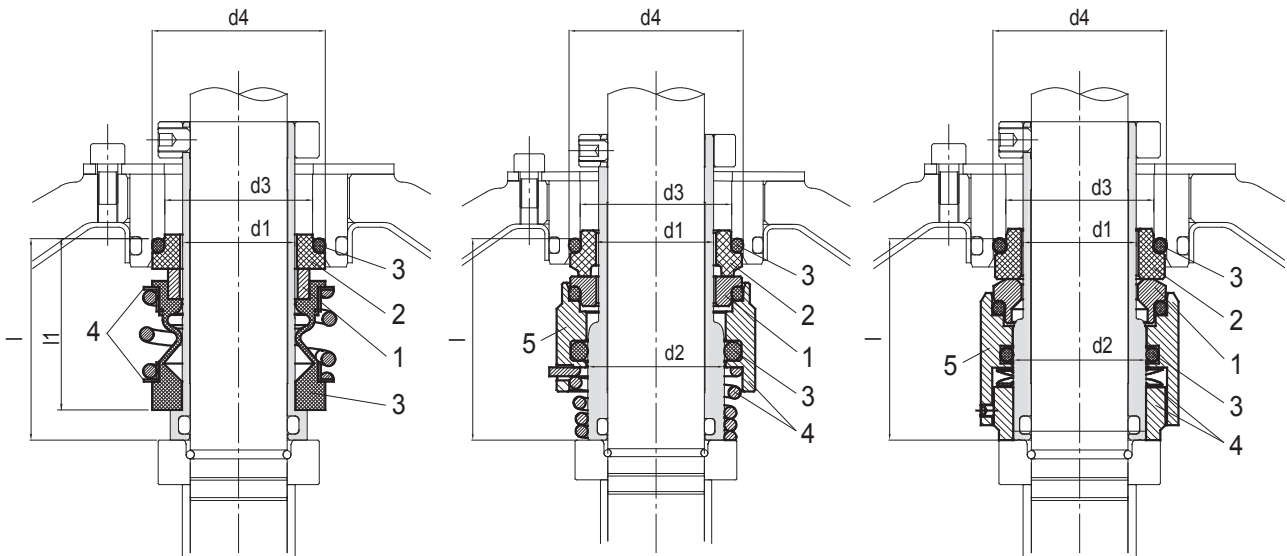
Обозначение	доступность	Макс. Обозначение рабочее давление	Макс. рабочая температура	Тип уплотнения		Материал уплотнения								
				Картриджное		1		2		3		4		5
				Тип	Код	Ротор	Код	Статор	Код	Эластомеры	Код	Прижимная пружина	Втулка	Код
Q1BEG	●	16 бар	- 30°C до + 120°C	Несбалансированное	(-)	SiC	(Q1)	Графит	(B)	EPDM	(E)	AISI 316	(G)	
BQ1VG	○	16 бар	- 30°C до + 80°C	Несбалансированное	(-)	Графит	(B)	SiC	(Q1)	FPM	(V)	AISI 316	(G)	
HQ1BEG	●	25 бар	- 30°C до + 140°C	Сбалансированное	(H)	SiC	(Q1)	Графит	(B)	EPDM	(E)	AISI 316	(G)	
HQ1BVG	○	25 бар	- 30°C до + 80°C	Сбалансированное	(H)	SiC	(Q1)	Графит	(B)	FPM	(V)	AISI 316	(G)	
HQgQ1EG	○	25 бар	- 30°C до + 140°C	Сбалансированное	(H)	SiC с графитом	(Qg)	SiC	(Q1)	EPDM	(E)	AISI 316	(G)	
HQgQ1VG	○	25 бар	- 30°C до + 80°C	Сбалансированное	(H)	SiC с графитом	(Qg)	SiC	(Q1)	FPM	(V)	AISI 316	(G)	

● Стандартное исполнение ○ Вариант исполнения

Модель насоса	Тип уплотнения		Макс. рабочее давление	d1 [mm]	d2 [mm]	d3 [mm]	d4 [mm]	l [mm]
EVMS 1/3/5	Картриджное	Несбалансированное	16 бар	16	-	23	27	35
		Сбалансированное	25 бар		20			42,5
EVMS 10/15/20	Картриджное	Несбалансированное	16 бар	20	-	29	35	37,5
		Сбалансированное	25 бар		24			45

УПЛОТНЕНИЕ ВАЛА EVMS(.).32-45-64-90

1. Уплотнение вала



до 16 бар
Картриджное несбалансированное
уплотнение

до 25 бар
Картриджное сбалансированное
уплотнение

до 35 бар
Картриджное сбалансированное
уплотнение

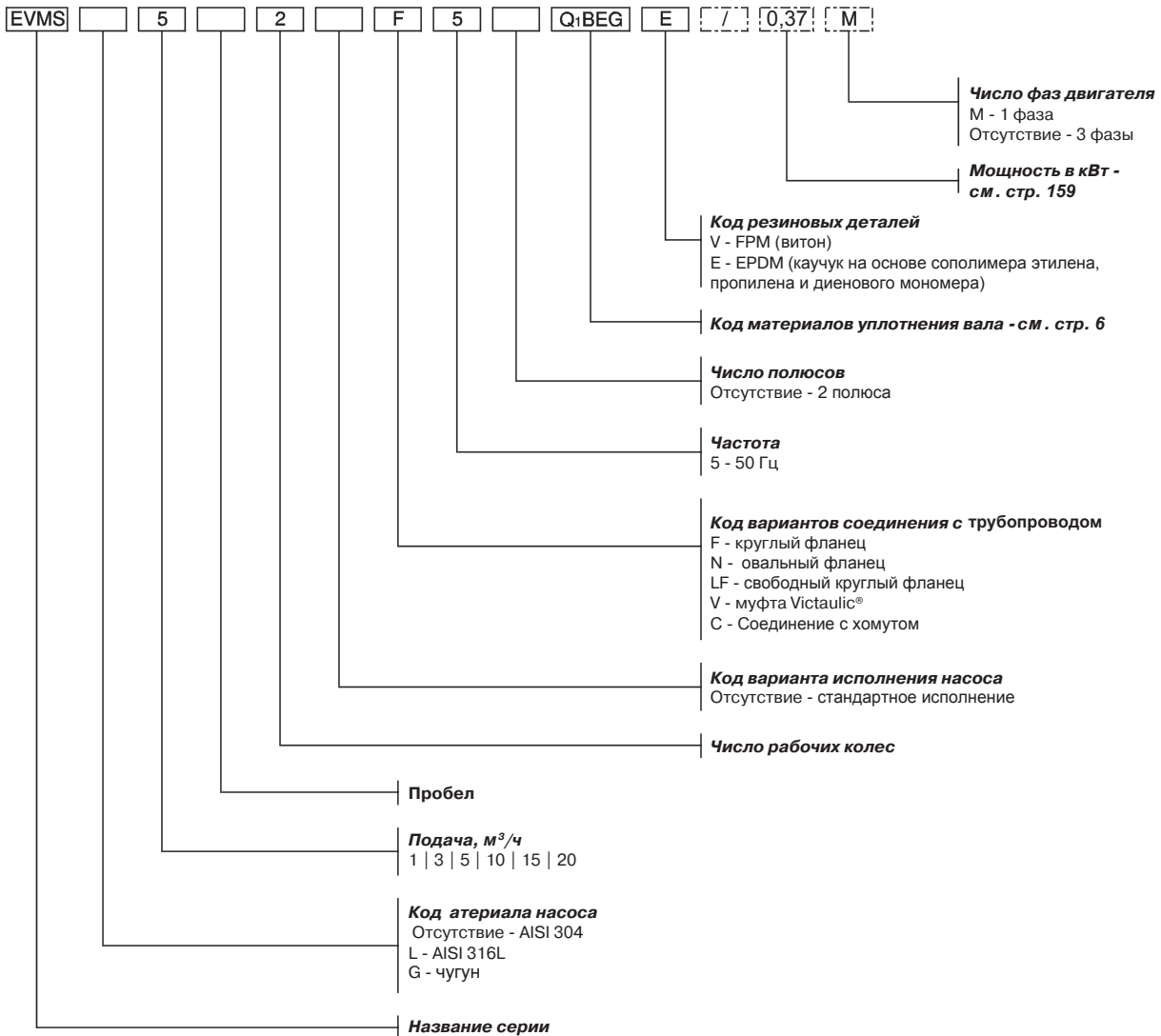
2. Тип и размеры (в мм) уплотнения вала

Обозначение	доступность	Макс. Обозначение рабочее давление	Макс. рабочая температура	Тип уплотнения		Материал уплотнения								
				Картриджное		1		2		3		4		5
				Тип	Код	Ротор	Код	Статор	Код	Эластомеры	Код	Прижимная пружина	Втулка	Код
BQ1EG	●	16 бар	- 30°C до + 120°C	Несбалансированное	(-)	Графит	(B)	SiC	Q1	EPDM	(E)	AISI 316	(G)	
BQ1VG	○	16 бар	- 30°C до + 80°C	Несбалансированное	(-)	Графит	(B)	SiC	Q1	FPM	(V)	AISI 316	(G)	
HQ1BEG	●	25/35 бар	- 30°C до + 140°C	Сбалансированное	(H)	SiC	(Q1)	Графит	(B)	EPDM	(E)	AISI 316	(G)	
HQ1BVG	○	25/35 бар	- 30°C до + 80°C	Сбалансированное	(H)	SiC	(Q1)	Графит	(B)	FPM	(V)	AISI 316	(G)	
HQgQ1EG	○	25/35 бар	- 30°C до + 140°C	Сбалансированное	(H)	SiC с графитом	(Qg)	SiC	(Q1)	EPDM	(E)	AISI 316	(G)	
HQgQ1VG	○	25/35 бар	- 30°C до + 80°C	Сбалансированное	(H)	SiC с графитом	(Qg)	SiC	(Q1)	FPM	(V)	AISI 316	(G)	

● Стандартное исполнение ○ Вариант исполнения

Модель насоса	Тип уплотнения		Макс. рабочее давление	d1 [mm]	d2 [mm]	d3 [mm]	d4 [mm]	l [mm]	l1 [mm]
EVMS 32/45/64/90	Картриджное	Несбалансированное	16 бар	28	-	37	43	50	42,5
		Сбалансированное	25 бар		33				-
		Сбалансированное	35 бар	-	-	-			

ОБОЗНАЧЕНИЕ
EVMS(.)1-3-5-10-15-20



Пример для насоса без двигателя:
EVMS5 2F5Q1BEGE

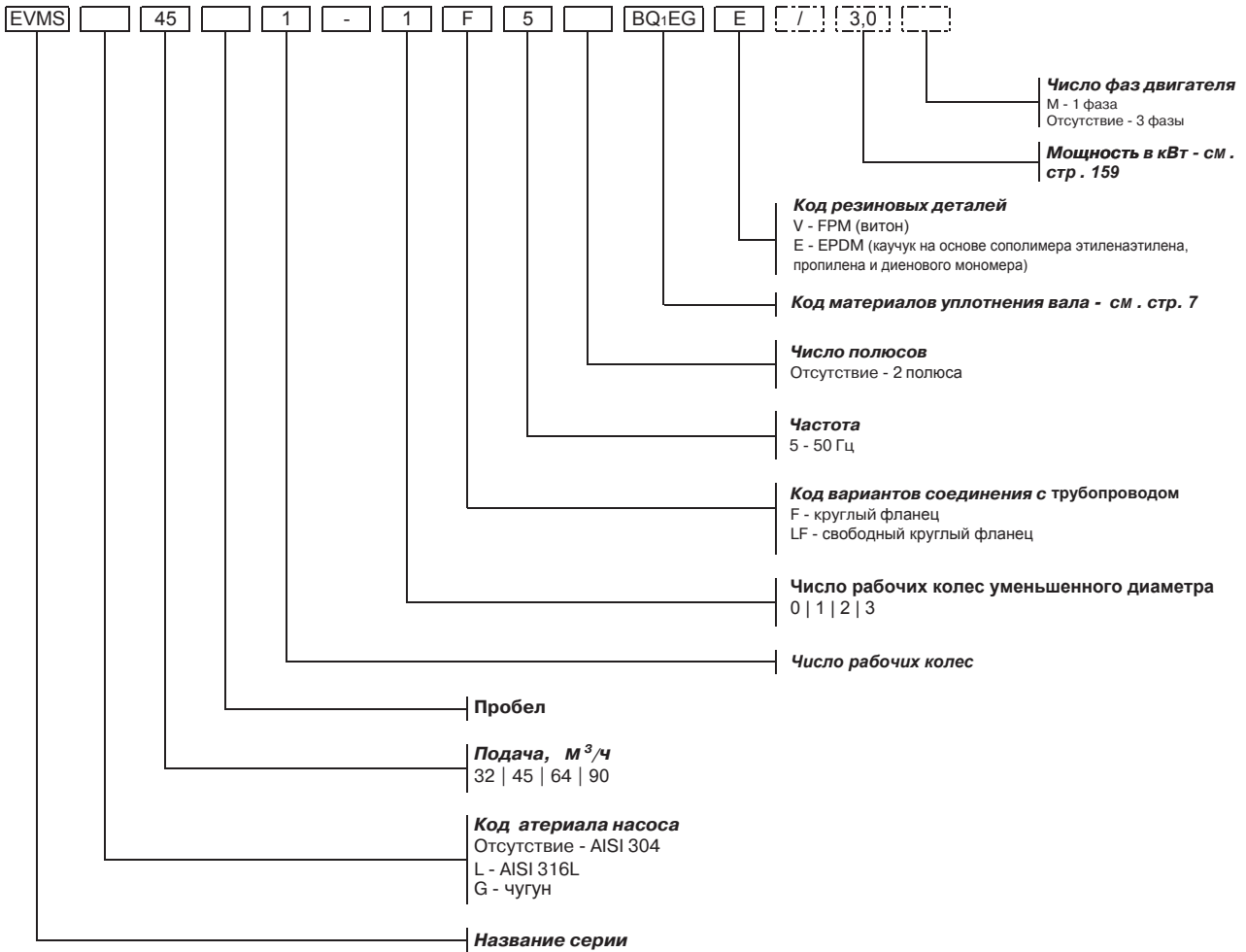
Пример для насоса с двигателем:
EVMS5 2F5Q1BEGE/0,37M

ПАСПОРТНАЯ ТАБЛИЧКА

EBARA Pumps Europe S.p.A. Via Campo Sportivo, 30 38023 Cles (TN), ITALY Phone +39 0444 709811 V.A.T.: 01234960221		MADE IN ITALY	
TYPE			
⊕ P/N ⊖			
Hmax	m	Hmin	m
Q	l/min	H	m
P2	kW	HP	
Hz		min ⁻¹	
MEI >		Hyd. eff.	%

- "TYPE" Модель насоса
- "P/Поз." Номер насоса по каталогу
- "Hmax" Макс. напор
- "Hmin" Мин. напор
- "Q" Диапазон подачи
- "H" Предельный напор для минимальной и максимальной подачи
- "P2" Номинальная мощность двигателя (на валу)
- "HP." Номинальная мощность двигателя в л.с.
- "Hz" Частота
- "min-1" Скорость вращения
- "MEI" Коэффициент минимальной эффективности
- "Hyd. Eff." Гидравлический КПД

ОБОЗНАЧЕНИЕ EVMS(.).32-45-64-90



Пример для насоса без двигателя:
EVMS45 1-1F5BQ1EGE

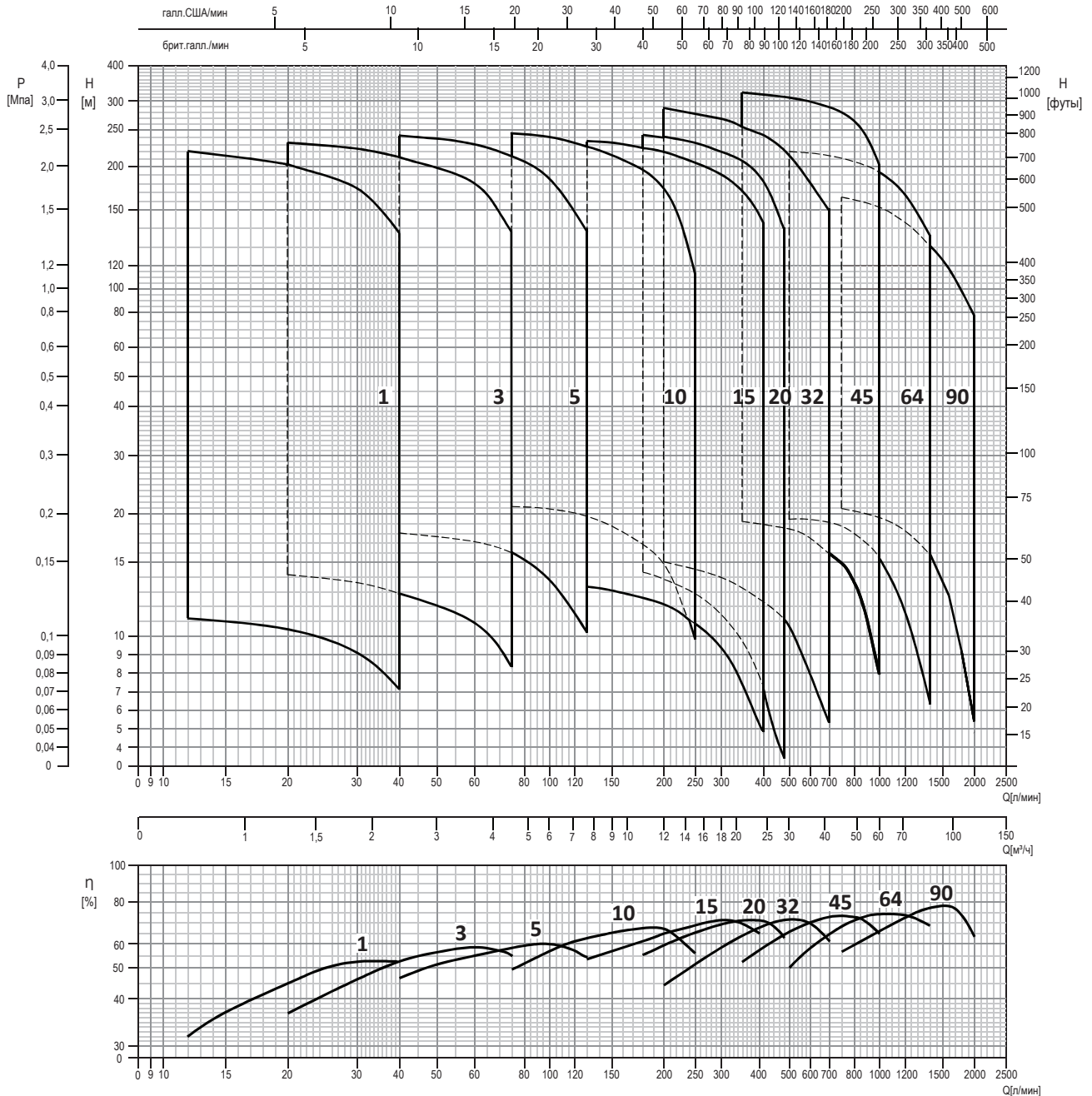
Пример для насоса с двигателем:
EVMS45 1-1F5BQ1EGE/3,0

ПАСПОРТНАЯ ТАБЛИЧКА

EBARA Pumps Europe S.p.A. Via Campo Sportivo, 30 38023 Cles (TN), ITALY Phone +39 0444 706811 V.A.T.: 01234660221		MADE IN ITALY	
TYPE			
⊕ P/N ⊕			
Hmax	m	Hmin	m
Q	l/min	H	m
P2	kW	HP	
H _z	min ⁻¹		
MEI >	Hyd. eff.		%

- "TYPE" Модель насоса
- "P/Поз." Номер насоса по каталогу
- "Hmax" Макс. напор
- "Hmin" Мин. напор
- "Q" Диапазон подачи
- "H" Предельный напор для минимальной и максимальной подачи
- "P2" Номинальная мощность двигателя (на валу)
- "HP." Номинальная мощность двигателя в л.с.
- "Hz" Частота
- "min-1" Скорость вращения
- "MEI" Коэффициент минимальной эффективности
- "Hyd. Eff." Гидравлический КПД

РАБОЧИЙ ДИАПАЗОН
EVMS(.)1-3-5-10-15-20-32-45-64-90



РАБОЧИЙ ДИАПАЗОН

НАПОРНЫЕ ХАРАКТЕРИСТИКИ

Ниже описаны особенности напорных характеристик, приведенных на следующих страницах.

Допуски - по ISO 9906:2012, класс 3B.

Кривые производительности определяются в соответствии со скоростью вращения (номинальная скорость вращения двигателя):

- до 15 кВт: 2900 мин⁻¹
- от 18,5 кВт до 30 кВт: 2950 мин⁻¹
- 37 кВт и 45 кВт: 2975 мин⁻¹

Измерения выполнялись с использованием чистой воды с температурой 20°C и кинематической вязкостью 1 мм²/с (1 сСт). График для кавитационного запаса получен осреднением для тех же условий, в которых были построены напорные характеристики. При подборе насоса увеличьте запас не менее чем на 0,5 м.

Кривая, отображенная сплошной линией - рекомендованный рабочий диапазон. Пунктирная кривая - только рекомендация. Для исключения перегрева фактическая подача насоса может быть ниже подачи при максимальном КПД не более чем на 10%.


Обозначения:


- Q - величина расхода
- H - напор
- P₂ - мощность на валу насоса
- η - КПД насоса
- NPSH - кавитационный запас
- MEI - коэффициент минимальной эффективности
- ØD₂ - P₂ с полным диаметром
- ØD₂* - P₂ с уменьшенным диаметром

Коэффициент минимальной эффективности (MEI) отражает качество насоса, связывая его размерные характеристики и КПД. Этот показатель определяется на основе гидравлического КПД и напора при максимальном КПД.

КПД насоса с подрезанным рабочим колесом обычно ниже, чем у насоса с рабочим колесом номинального диаметра. Подрезка позволяет насосу достичь определенной рабочей точки для снижения потребления энергии. Коэффициент минимальной эффективности определяется для рабочего колеса номинального диаметра.

Работа этих водяных насосов в разных рабочих точках может быть более эффективной при управлении их работой, например, системой управления с частотным преобразователем.

Информация по эффективности доступна по следующей ссылке: www.europump.org  (Раздел Ecodesign)

Информация о контрольном графике эффективности для MEI = 0,7 для насоса доступна на: www.europump.org/efficiencycharts  (ссылаться на "Multistage Vertical 2900 мин⁻¹")

Коэффициент минимальной эффективности (MEI)

Тип насоса	MEI
EVMS(.)1	> 0,70
EVMS(.)3	> 0,70
EVMS(.)5	> 0,70
EVMS(.)10	> 0,70
EVMS(.)15	> 0,70
EVMS(.)20	> 0,70
EVMS(.)32	> 0,70
EVMS(.)45	> 0,70
EVMS(.)64	> 0,70
EVMS(.)90	> 0,70

ТАБЛИЦА ДЛЯ ПОДБОРА НАСОСА ПО НАПОРНОЙ ХАРАКТЕРИСТИКЕ
EVMS(.)1-3-5

Тип насоса		Электродвигатель			Макс. рабочее давление, [МПа]	Подача Q											
1 фаза	3 фазы	кВт	Л.с.	Типоразмер		л/мин	0	12	20	30	40	60	75	100	130		
						М³/ч	0	0,72	1,2	1,8	2,4	3,6	4,5	6,0	7,8		
Манометрический напор Н, м																	
1	EVMS(.)1 2/0,37M	EVMS(.)1 2/0,37	0,37	0,5	71	1,6	11,9	11,2	10,4	9,1	7,1	-	-	-	-		
	EVMS(.)1 3/0,37M	EVMS(.)1 3/0,37	0,37	0,5	71	1,6	17,9	16,8	15,6	13,6	10,6	-	-	-	-		
	EVMS(.)1 4/0,37M	EVMS(.)1 4/0,37	0,37	0,5	71	1,6	23,8	22,4	20,8	18,2	14,2	-	-	-	-		
	EVMS(.)1 5/0,37M	EVMS(.)1 5/0,37	0,37	0,5	71	1,6	30	28	26	22,7	17,7	-	-	-	-		
	EVMS(.)1 6/0,37M	EVMS(.)1 6/0,37	0,37	0,5	71	1,6	35,8	33,6	31,2	27,3	21,2	-	-	-	-		
	EVMS(.)1 7/0,37M	EVMS(.)1 7/0,37	0,37	0,5	71	1,6	41,5	39,2	36,4	31,8	24,8	-	-	-	-		
	EVMS(.)1 8/0,37M	EVMS(.)1 8/0,37	0,37	0,5	71	1,6	47,5	44,5	41,5	36,4	28,3	-	-	-	-		
	EVMS(.)1 9/0,55M	EVMS(.)1 9/0,55	0,55	0,75	71	1,6	53,5	50,5	47	41	31,8	-	-	-	-		
	EVMS(.)1 10/0,55M	EVMS(.)1 10/0,55	0,55	0,75	71	1,6	59,6	56	52	45,5	35,4	-	-	-	-		
	EVMS(.)1 11/0,55M	EVMS(.)1 11/0,55	0,55	0,75	71	1,6	65,5	61,5	57	50	38,9	-	-	-	-		
	EVMS(.)1 12/0,55M	EVMS(.)1 12/0,55	0,55	0,75	71	1,6	71,5	67	62,5	54,5	42,5	-	-	-	-		
	EVMS(.)1 13/0,55M	EVMS(.)1 13/0,55	0,55	0,75	71	1,6	77,5	73	67,5	59	46	-	-	-	-		
	EVMS(.)1 14/0,75M	EVMS(.)1 14/0,75	0,75	1	80	1,6	83,5	78,5	73	63,5	49,5	-	-	-	-		
	EVMS(.)1 16/0,75M	EVMS(.)1 16/0,75	0,75	1	80	1,6	95,5	89,5	83	72,5	56,5	-	-	-	-		
	EVMS(.)1 18/1,1M	EVMS(.)1 18/1,1	1,1	1,5	80	1,6	107	101	93,5	82	63,5	-	-	-	-		
	EVMS(.)1 20/1,1M	EVMS(.)1 20/1,1	1,1	1,5	80	1,6	119	112	104	91	71	-	-	-	-		
	EVMS(.)1 22/1,1M	EVMS(.)1 22/1,1	1,1	1,5	80	1,6	131	123	114	100	78	-	-	-	-		
	EVMS(.)1 24/1,1M	EVMS(.)1 24/1,1	1,1	1,5	80	1,6	143	135	125	109	85	-	-	-	-		
	EVMS(.)1 26/1,1M	EVMS(.)1 26/1,1	1,1	1,5	80	1,6	155	146	135	118	92	-	-	-	-		
	EVMS(.)1 27/1,5M	EVMS(.)1 27/1,5	1,5	2	90	2,5	161	151	140	123	95,5	-	-	-	-		
EVMS(.)1 29/1,5M	EVMS(.)1 29/1,5	1,5	2	90	2,5	173	163	151	132	103	-	-	-	-			
EVMS(.)1 32/1,5M	EVMS(.)1 32/1,5	1,5	2	90	2,5	191	179	166	145	113	-	-	-	-			
EVMS(.)1 34/1,5M	EVMS(.)1 34/1,5	1,5	2	90	2,5	203	191	177	155	120	-	-	-	-			
EVMS(.)1 37/2,2M	EVMS(.)1 37/2,2	2,2	3	90	2,5	221	207	192	168	131	-	-	-	-			
EVMS(.)1 39/2,2M	EVMS(.)1 39/2,2	2,2	3	90	2,5	232	219	203	177	138	-	-	-	-			
3	EVMS(.)3 2/0,37M	EVMS(.)3 2/0,37	0,37	0,5	71	1,6	14,7	-	14,1	13,6	12,9	10,9	8,3	-	-		
	EVMS(.)3 3/0,37M	EVMS(.)3 3/0,37	0,37	0,5	71	1,6	22,1	-	21,1	20,4	19,4	16,4	12,5	-	-		
	EVMS(.)3 4/0,37M	EVMS(.)3 4/0,37	0,37	0,5	71	1,6	29,5	-	28,2	27,1	25,8	21,9	16,7	-	-		
	EVMS(.)3 5/0,55M	EVMS(.)3 5/0,55	0,55	0,75	71	1,6	36,9	-	35,2	33,9	32,3	27,4	20,9	-	-		
	EVMS(.)3 6/0,55M	EVMS(.)3 6/0,55	0,55	0,75	71	1,6	44,2	-	42,5	40,5	38,8	32,8	25	-	-		
	EVMS(.)3 7/0,75M	EVMS(.)3 7/0,75	0,75	1	80	1,6	51,5	-	49,5	47,5	45	38,3	29,2	-	-		
	EVMS(.)3 8/0,75M	EVMS(.)3 8/0,75	0,75	1	80	1,6	59	-	56,5	54,5	51,5	44	33,4	-	-		
	EVMS(.)3 9/1,1M	EVMS(.)3 9/1,1	1,1	1,5	80	1,6	66,5	-	63,5	61	58	49	37,6	-	-		
	EVMS(.)3 10/1,1M	EVMS(.)3 10/1,1	1,1	1,5	80	1,6	73,5	-	70,5	68	64,5	54,5	41,5	-	-		
	EVMS(.)3 11/1,1M	EVMS(.)3 11/1,1	1,1	1,5	80	1,6	81	-	77,5	74,5	71	60	46	-	-		
	EVMS(.)3 12/1,1M	EVMS(.)3 12/1,1	1,1	1,5	80	1,6	88,5	-	84,5	81,5	77,5	65,5	50	-	-		
	EVMS(.)3 13/1,5M	EVMS(.)3 13/1,5	1,5	2	90	1,6	96	-	91,5	88	84	71	54,5	-	-		
	EVMS(.)3 14/1,5M	EVMS(.)3 14/1,5	1,5	2	90	1,6	103	-	98,5	95	90,5	76,5	58,5	-	-		
	EVMS(.)3 15/1,5M	EVMS(.)3 15/1,5	1,5	2	90	1,6	111	-	106	102	97	82	62,5	-	-		
	EVMS(.)3 16/1,5M	EVMS(.)3 16/1,5	1,5	2	90	1,6	118	-	113	109	103	87,5	67	-	-		
	EVMS(.)3 17/2,2M	EVMS(.)3 17/2,2	2,2	3	90	1,6	125	-	120	115	110	93	71	-	-		
	EVMS(.)3 19/2,2M	EVMS(.)3 19/2,2	2,2	3	90	1,6	140	-	134	129	123	104	79,5	-	-		
	EVMS(.)3 21/2,2M	EVMS(.)3 21/2,2	2,2	3	90	1,6	155	-	148	142	136	115	87,5	-	-		
	EVMS(.)3 23/2,2M	EVMS(.)3 23/2,2	2,2	3	90	2,5	170	-	162	156	149	126	96	-	-		
	EVMS(.)3 24/2,2M	EVMS(.)3 24/2,2	2,2	3	90	2,5	177	-	169	163	155	131	100	-	-		
-	EVMS(.)3 25/3,0	3,0	4	100	2,5	184	-	176	170	161	137	104	-	-			
-	EVMS(.)3 27/3,0	3,0	4	100	2,5	199	-	190	183	174	148	113	-	-			
-	EVMS(.)3 29/3,0	3,0	4	100	2,5	214	-	204	197	187	159	121	-	-			
-	EVMS(.)3 31/3,0	3,0	4	100	2,5	229	-	218	210	200	170	129	-	-			
-	EVMS(.)3 33/3,0	3,0	4	100	2,5	243	-	232	224	213	181	138	-	-			
5	EVMS(.)5 2/0,37M	EVMS(.)5 2/0,37	0,37	0,5	71	1,6	19	-	-	-	18	17,1	16	13,8	10,2		
	EVMS(.)5 3/0,55M	EVMS(.)5 3/0,55	0,55	0,75	71	1,6	28,4	-	-	-	26,9	25,6	23,9	20,7	15,3		
	EVMS(.)5 4/0,75M	EVMS(.)5 4/0,75	0,75	1	80	1,6	37,9	-	-	-	35,9	34,1	31,9	27,6	20,4		
	EVMS(.)5 5/1,1M	EVMS(.)5 5/1,1	1,1	1,5	80	1,6	47,5	-	-	-	45	42,5	39,9	34,5	25,5		
	EVMS(.)5 6/1,5M	EVMS(.)5 6/1,5	1,5	2	90	1,6	57	-	-	-	54	51	48	41,5	30,6		
	EVMS(.)5 7/1,5M	EVMS(.)5 7/1,5	1,5	2	90	1,6	66,5	-	-	-	63	59,5	56	48,5	35,7		
	EVMS(.)5 8/2,2M	EVMS(.)5 8/2,2	2,2	3	90	1,6	76	-	-	-	72	68	64	55	41		
	EVMS(.)5 9/2,2M	EVMS(.)5 9/2,2	2,2	3	90	1,6	85,5	-	-	-	81	77	72	62	46		
	EVMS(.)5 10/2,2M	EVMS(.)5 10/2,2	2,2	3	90	1,6	95	-	-	-	90	85,5	80	69	51		
	EVMS(.)5 11/2,2M	EVMS(.)5 11/2,2	2,2	3	90	1,6	104	-	-	-	98,5	94	87,5	76	56		
	-	EVMS(.)5 12/3,0	3,0	4	100	1,6	114	-	-	-	108	102	95,5	83	61		
	-	EVMS(.)5 13/3,0	3,0	4	100	1,6	123	-	-	-	117	111	104	89,5	66,5		
	-	EVMS(.)5 14/3,0	3,0	4	100	1,6	133	-	-	-	126	119	112	96,5	71,5		
	-	EVMS(.)5 15/3,0	3,0	4	100	1,6	142	-	-	-	135	128	120	104	76,5		
	-	EVMS(.)5 17/4,0	4,0	5,5	112	1,6	161	-	-	-	153	145	136	117	86,5		
	-	EVMS(.)5 19/4,0	4,0	5,5	112	2,5	180	-	-	-	171	162	152	131	97		
-	EVMS(.)5 20/4,0	4,0	5,5	112	2,5	190	-	-	-	179	171	160	138	102			
-	EVMS(.)5 23/5,5	5,5	7,5	132	2,5	218	-	-	-	206	196	183	159	117			
-	EVMS(.)5 25/5,5	5,5	7,5	132	2,5	237	-	-	-	224	213	199	173	127			
-	EVMS(.)5 27/5,5	5,5	7,5	132	2,5	256	-	-	-	242	230	215	186	138			

1,6 МПа=16 бар; 2,5 МПа=25 бар

ТАБЛИЦА ДЛЯ ПОДБОРА НАСОСА ПО НАПОРНОЙ ХАРАКТЕРИСТИКЕ EVMS(.)10-15-20

2.7

ТАБЛИЦА ДЛЯ ПОДБОРА НАСОСА ПО НАПОРНОЙ ХАРАКТЕРИСТИКЕ

Тип насоса		Электродвигатель			Макс. рабочее давление, [МПа]	Подача Q													
						л/мин	0	75	100	130	150	180	200	250	300	350	400	450	480
1 фаза	3 фазы	кВт	Л.с.	Типоразмер	м³/ч	0	4,5	6,0	7,8	9,0	10,8	12,0	15,0	18,0	21,0	24,0	27,0	28,8	
Манометрический напор Н, м																			
10	EVMS(.)10 2/0,75M	EVMS(.)10 2/0,75	0,75	1	80	1,6	21,8	21,2	20,8	19,7	18,7	16,6	14,9	9,8	-	-	-	-	-
	EVMS(.)10 3/1,5M	EVMS(.)10 3/1,5	1,5	2	90	1,6	32,7	31,8	31,2	29,6	28,0	24,9	22,4	14,7	-	-	-	-	-
	EVMS(.)10 4/2,2M	EVMS(.)10 4/2,2	2,2	3	90	1,6	43,6	42,4	41,7	39,5	37,3	33,2	29,8	19,6	-	-	-	-	-
	EVMS(.)10 5/2,2M	EVMS(.)10 5/2,2	2,2	3	90	1,6	54,5	53	52	49,3	46,7	41,5	37,3	24,6	-	-	-	-	-
	EVMS(.)10 6/2,2M	EVMS(.)10 6/2,2	2,2	3	90	1,6	65,5	63,5	62,5	59	56	50	45	29,5	-	-	-	-	-
	-	EVMS(.)10 7/3,0	3,0	4	100	1,6	76,5	74	73	69	65,5	58	52	34,4	-	-	-	-	-
	-	EVMS(.)10 8/3,0	3,0	4	100	1,6	87,0	84,5	83,5	79	74,5	66,5	59,5	39,3	-	-	-	-	-
	-	EVMS(.)10 9/4,0	4,0	5,5	112	1,6	98	95,5	93,5	89	84	74,5	67	44	-	-	-	-	-
	-	EVMS(.)10 10/4,0	4,0	5,5	112	1,6	109	106	104	98,5	93,5	83	74,5	49	-	-	-	-	-
	-	EVMS(.)10 11/4,0	4,0	5,5	112	1,6	120	116	115	109	103	91,5	82	54	-	-	-	-	-
	-	EVMS(.)10 12/5,5	5,5	7,5	132	1,6	131	127	125	118	112	99,5	89,5	59	-	-	-	-	-
	-	EVMS(.)10 14/5,5	5,5	7,5	132	1,6	153	148	146	138	131	116	104	68,5	-	-	-	-	-
	-	EVMS(.)10 15/5,5	5,5	7,5	132	1,6	163	159	156	148	140	124	112	73,5	-	-	-	-	-
	-	EVMS(.)10 16/7,5	7,5	10	132	2,5	174	169	167	158	149	133	119	78,5	-	-	-	-	-
	-	EVMS(.)10 18/7,5	7,5	10	132	2,5	196	191	187	178	168	149	134	88,5	-	-	-	-	-
	-	EVMS(.)10 19/7,5	7,5	10	132	2,5	207	201	198	188	177	158	142	93,5	-	-	-	-	-
-	EVMS(.)10 21/7,5	7,5	10	132	2,5	229	222	219	207	196	174	157	103	-	-	-	-	-	
-	EVMS(.)10 22/11	11	15	160	2,5	240	233	229	217	205	183	164	108	-	-	-	-	-	
-	EVMS(.)10 23/11	11	15	160	2,5	251	244	240	227	215	191	172	113	-	-	-	-	-	
15	EVMS(.)15 1/1,1M	EVMS(.)15 1/1,1	1,1	1,5	80	1,6	14,9	-	-	13,3	13	12,4	12,1	10,8	9,5	7,5	4,8	-	-
	EVMS(.)15 2/2,2M	EVMS(.)15 2/2,2	2,2	3	90	1,6	29,5	-	-	27,1	26	26,1	24,9	23,1	20,4	16,8	-	-	-
	-	EVMS(.)15 3/3,0	3,0	4	100	1,6	44,5	-	-	41,5	40,5	39,7	37,3	34,7	30,6	25,2	-	-	-
	-	EVMS(.)15 4/4,0	4,0	5,5	112	1,6	59	-	-	55	54,5	53	52	50	46,5	41	33,6	-	-
	-	EVMS(.)15 5/5,5	5,5	7,5	132	1,6	73,5	-	-	69	68	66	65	62	58	51	42	-	-
	-	EVMS(.)15 6/5,5	5,5	7,5	132	1,6	88,5	-	-	82,5	81,5	79,5	78	74,5	69,5	61	50,5	-	-
	-	EVMS(.)15 7/7,5	7,5	10	132	1,6	103	-	-	96,5	95,0	92,5	91	87	81	71,5	58,5	-	-
	-	EVMS(.)15 8/7,5	7,5	10	132	1,6	118	-	-	110	109	106	104	99,5	92,5	81,5	67	-	-
	-	EVMS(.)15 9/11	11	15	160	1,6	133	-	-	124	122	119	117	112	104	92	75,5	-	-
	-	EVMS(.)15 10/11	11	15	160	1,6	147	-	-	138	136	132	130	124	116	102	84	-	-
	-	EVMS(.)15 11/11	11	15	160	1,6	162	-	-	151	149	146	143	137	127	112	92,5	-	-
	-	EVMS(.)15 12/11	11	15	160	2,5	177	-	-	165	163	159	156	149	139	122	101	-	-
-	EVMS(.)15 13/11	11	15	160	2,5	191	-	-	179	176	172	169	162	150	133	109	-	-	
-	EVMS(.)15 15/15	15	20	160	2,5	221	-	-	206	203	199	195	187	174	153	126	-	-	
-	EVMS(.)15 17/15	15	20	160	2,5	250	-	-	234	231	225	221	211	197	173	143	-	-	
20	EVMS(.)20 1/1,5M	EVMS(.)20 1/1,5	1,5	2	90	1,6	17,2	-	-	-	14,3	13,9	12,8	11,3	9,6	7,3	4,3	2,4	
	-	EVMS(.)20 2/3,0	3,0	4	100	1,6	33,7	-	-	-	30,4	29,9	28,9	27,7	26,2	23,6	19,9	17,4	
	-	EVMS(.)20 3/4,0	4,0	5,5	112	1,6	50,5	-	-	-	46	45	43,4	41,6	39,2	35,5	29,9	26,2	
	-	EVMS(.)20 4/5,5	5,5	7,5	132	1,6	67,4	-	-	-	61	60	58	55,4	52,3	47,3	39,8	34,9	
	-	EVMS(.)20 5/7,5	7,5	10	132	1,6	84,2	-	-	-	76,0	75	72,3	69,3	65,4	59	49,8	43,6	
	-	EVMS(.)20 6/7,5	7,5	10	132	1,6	101	-	-	-	91,2	90	87	83,1	78,5	71	59,7	52,3	
	-	EVMS(.)20 7/11	11	15	160	1,6	118	-	-	-	106	105	101	97	91,5	82,7	70	61,1	
	-	EVMS(.)20 8/11	11	15	160	1,6	135	-	-	-	122	120	116	111	105	95	80	70	
	-	EVMS(.)20 9/11	11	15	160	1,6	152	-	-	-	137	135	130	125	118	106	89,6	79	
	-	EVMS(.)20 10/11	11	15	160	2,5	168	-	-	-	152	150	145	139	131	118	100	87	
	-	EVMS(.)20 11/15	15	20	160	2,5	185	-	-	-	167	165	159	152	144	130	110	96	
	-	EVMS(.)20 12/15	15	20	160	2,5	202	-	-	-	182	179	173	166	157	142	119	105	
	-	EVMS(.)20 13/15	15	20	160	2,5	219	-	-	-	198	194	188	180	170	154	129	113	
	-	EVMS(.)20 14/18,5	18,5	25	160	2,5	244	-	-	-	221	217	210	202	191	175	149	130	
-	EVMS(.)20 15/18,5	18,5	25	160	2,5	262	-	-	-	237	232	225	216	205	186	159	141		
-	EVMS(.)20 16/18,5	18,5	25	160	2,5	279	-	-	-	252	248	240	231	218	199	170	150		

1,6 МПа=16 бар; 2,5 МПа=25 бар

ТАБЛИЦА ДЛЯ ПОДБОРА НАСОСА ПО НАПОРНОЙ ХАРАКТЕРИСТИКЕ
EVMS(.)32-45

Тип насоса 3 фазы	Электродвигатель			Макс. рабочее давление, [МПа]	Подача Q									
	кВт	Л.с.	Типораз- мер		л/мин	0	200	350	500	600	700	800	900	1000
					м³/ч	0	12	21	30	36	42	48	54	60
Манометрический напор Н, м														
32	EVMS(.)32 1-1/1,5	1,5	2	90	1,6	17,1	15	12,7	10,8	8,3	5,3	-	-	-
	EVMS(.)32 1-0/2,2	2,2	3	90	1,6	20,2	18,8	16	13,2	11	7,9	-	-	-
	EVMS(.)32 2-2/3,0	3,0	4	100	1,6	34,5	31	28,5	23,5	19,2	13,4	-	-	-
	EVMS(.)32 2-0/4,0	4,0	5,5	112	1,6	43	40	34,8	28,5	23,8	17,9	-	-	-
	EVMS(.)32 3-2/5,5	5,5	7,5	132	1,6	57	52	46	37,8	31,4	23,3	-	-	-
	EVMS(.)32 3-0/5,5	5,5	7,5	132	1,6	63	59	52	43	36,4	28,2	-	-	-
	EVMS(.)32 4-2/7,5	7,5	10	132	1,6	76,5	71	62	52,5	44	33,3	-	-	-
	EVMS(.)32 4-0/7,5	7,5	10	132	1,6	83,5	79	70	58	49,5	38,7	-	-	-
	EVMS(.)32 5-2/11	11	15	160	1,6	100	92,5	80	66,5	55,5	41,5	-	-	-
	EVMS(.)32 5-0/11	11	15	160	1,6	105	99	87	72,5	62	48	-	-	-
	EVMS(.)32 6-2/11	11	15	160	1,6	119	111	98	81	68	51,5	-	-	-
	EVMS(.)32 6-0/11	11	15	160	1,6	127	121	104	86,5	74	57,5	-	-	-
	EVMS(.)32 7-2/15	15	20	160	1,6	139	130	115	95,5	80,5	62	-	-	-
	EVMS(.)32 7-0/15	15	20	160	1,6	146	138	122	101	86	67	-	-	-
	EVMS(.)32 8-2/15	15	20	160	2,5	160	150	132	110	93,5	72,5	-	-	-
	EVMS(.)32 8-0/15	15	20	160	2,5	167	159	140	117	99,5	79,5	-	-	-
	EVMS(.)32 9-2/15	15	20	160	2,5	182	171	151	127	108	83,5	-	-	-
	EVMS(.)32 9-0/15	15	20	160	2,5	187	178	157	132	115	90	-	-	-
	EVMS(.)32 10-2/18,5	18,5	25	160	2,5	210	198	176	147	126	100	-	-	-
	EVMS(.)32 10-0/18,5	18,5	25	160	2,5	216	206	180	151	130	104	-	-	-
EVMS(.)32 11-2/18,5	18,5	25	160	2,5	233	219	194	163	139	112	-	-	-	
EVMS(.)32 11-0/18,5	18,5	25	160	2,5	239	228	201	169	145	116	-	-	-	
EVMS(.)32 12-2/22	22	30	180	3,0	253	238	210	178	153	121	-	-	-	
EVMS(.)32 12-0/22	22	30	180	3,0	255	243	215	182	155	126	-	-	-	
EVMS(.)32 13-2/22	22	30	180	3,0	272	257	229	195	167	136	-	-	-	
EVMS(.)32 13-0/22	22	30	180	3,0	278	264	235	200	171	139	-	-	-	
EVMS(.)32 14-2/30	30	40	200	3,0	290	276	247	212	182	144	-	-	-	
EVMS(.)32 14-0/30	30	40	200	3,0	300	285	253	218	186	152	-	-	-	
45	EVMS(.)45 1-1/3,0	3,0	4	100	1,6	25,1	-	19,2	18,3	17,5	15,9	13,9	11	7,9
	EVMS(.)45 1-0/4,0	4,0	5,5	112	1,6	28,4	-	24,7	23,2	22,1	20,4	18,6	16,7	14,3
	EVMS(.)45 2-2/5,5	5,5	7,5	132	1,6	48,5	-	38,5	36,8	35,1	31,7	27,7	22,6	16,3
	EVMS(.)45 2-0/7,5	7,5	10	132	1,6	54	-	49	46,5	44,5	41,5	38,1	33,6	28,7
	EVMS(.)45 3-2/11	11	15	160	1,6	77	-	63	60	57	52	46,5	39,4	30,8
	EVMS(.)45 3-0/11	11	15	160	1,6	81	-	73	69,5	67	63	57,5	50,5	44
	EVMS(.)45 4-2/15	15	20	160	1,6	102	-	87,5	83	79,5	73,5	66	56	45
	EVMS(.)45 4-0/15	15	20	160	1,6	105	-	97,5	92	89,5	83,5	76,5	68,5	58
	EVMS(.)45 5-2/18,5	18,5	25	160	1,6	130	-	116	110	106	99,5	90	79	65
	EVMS(.)45 5-0/18,5	18,5	25	160	1,6	134	-	125	119	116	109	101	90,5	78,5
	EVMS(.)45 6-2/22	22	30	180	2,5	158	-	140	133	130	122	111	98	81,5
	EVMS(.)45 6-0/22	22	30	180	2,5	162	-	151	143	139	132	121	109	94
	EVMS(.)45 7-2/30	30	40	200	2,5	181	-	165	157	153	144	131	116	98,5
	EVMS(.)45 7-0/30	30	40	200	2,5	186	-	175	167	162	154	142	127	110
	EVMS(.)45 8-2/30	30	40	200	2,5	209	-	192	183	178	169	154	137	117
	EVMS(.)45 8-0/30	30	40	200	2,5	212	-	200	191	187	177	163	147	127
	EVMS(.)45 9-2/30	30	40	200	2,5	233	-	214	205	200	189	173	153	129
	EVMS(.)45 9-0/37	37	50	200	2,5	243	-	229	218	214	203	188	170	147
	EVMS(.)45 10-2/37	37	50	200	3,5	269	-	246	233	227	213	196	174	147
	EVMS(.)45 10-0/37	37	50	200	3,5	269	-	253	243	236	225	208	188	163
EVMS(.)45 11-2/45	45	60	225	3,5	298	-	272	258	250	236	217	193	164	
EVMS(.)45 11-0/45	45	60	225	3,5	296	-	279	267	260	248	229	207	179	
EVMS(.)45 12-2/45	45	60	225	3,5	326	-	297	282	275	259	238	213	181	
EVMS(.)45 12-0/45	45	60	225	3,5	323	-	304	292	284	270	250	225	196	
EVMS(.)45 13-2/45	45	60	225	3,5	342	-	320	307	300	286	264	234	203	

1,6 МПа=16 бар;

2,5 МПа=25 бар;

3,0 МПа = 30 бар;

3,5 МПа = 35 бар

ТАБЛИЦА ДЛЯ ПОДБОРА НАСОСА ПО НАПОРНОЙ ХАРАКТЕРИСТИКЕ EVMS(.)64-90

2.7

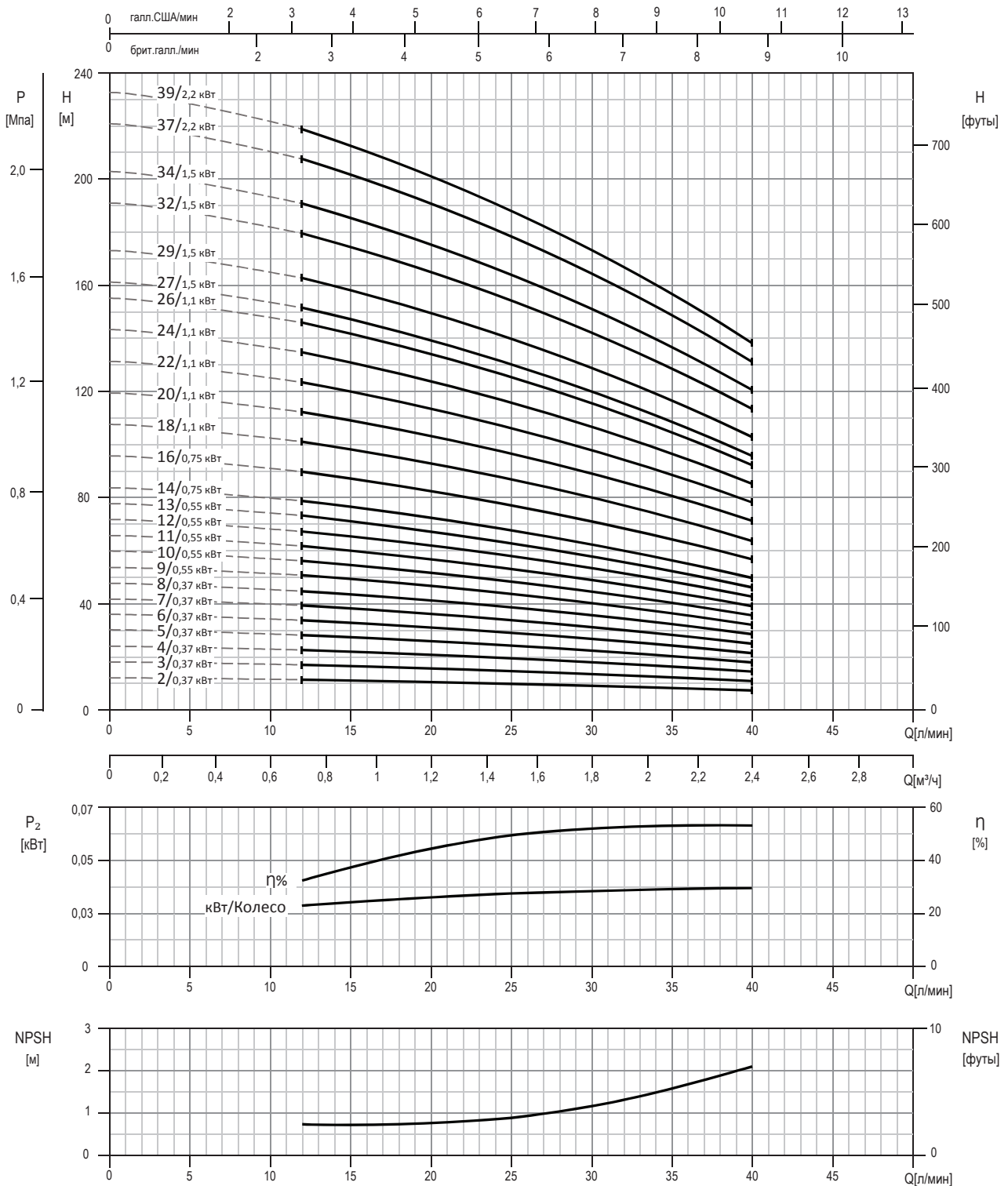
ТАБЛИЦА ДЛЯ ПОДБОРА НАСОСА ПО НАПОРНОЙ ХАРАКТЕРИСТИКЕ

Тип насоса 3 фазы	Электродвигатель			Макс. рабочее давление, [МПа]	Подача Q											
	кВт	Л.с.	Типораз- мер		л/мин	0	500	600	750	1000	1200	1400	1600	1800	2000	
					м³/ч	0	30	36	45	60	72	84	96	108	120	
Манометрический напор Н, м																
64	EVMS(.)64 1-1/4,0	4,0	5,5	112	1,6	23	20	19,4	18,6	15,5	11,6	6,3	-	-	-	
	EVMS(.)64 1-0/5,5	5,5	7,5	132	1,6	30	27	26,5	26	22,4	19,4	15,4	-	-	-	
	EVMS(.)64 2-2/7,5	7,5	10	132	1,6	47	42	40,5	38,3	31,8	24,5	14,3	-	-	-	
	EVMS(.)64 2-1/11	11	15	160	1,6	53	49	47	45	38	31,4	22,4	-	-	-	
	EVMS(.)64 2-0/15	15	20	160	1,6	60	55	53,5	52,5	46,5	40,5	32,7	-	-	-	
	EVMS(.)64 3-2/15	15	20	160	1,6	73	69	67	63,5	54	43,5	29,3	-	-	-	
	EVMS(.)64 3-1/15	15	20	160	1,6	79	76	74	71,5	62	52	38,9	-	-	-	
	EVMS(.)64 3-0/18,5	18,5	25	160	1,6	88	84,5	83,5	81,5	74	65	54	-	-	-	
	EVMS(.)64 4-2/18,5	18,5	25	160	1,6	108	102	99	93,5	82,5	69,5	52,5	-	-	-	
	EVMS(.)64 4-1/22	22	30	180	1,6	115	110	107	103	90,5	77	61,5	-	-	-	
	EVMS(.)64 4-0/22	22	30	180	1,6	120	115	112	109	98	86,5	72	-	-	-	
	EVMS(.)64 5-2/30	30	40	200	1,6	137	129	126	121	106	90	69	-	-	-	
	EVMS(.)64 5-1/30	30	40	200	1,6	150	137	133	128	113	98	78	-	-	-	
	EVMS(.)64 5-0/30	30	40	200	1,6	157	145	142	136	122	108	90	-	-	-	
	EVMS(.)64 6-2/30	30	40	200	2,5	170	160	155	148	129	110	84,5	-	-	-	
	EVMS(.)64 6-1/37	37	50	200	2,5	190	173	168	158	141	122	100	-	-	-	
	EVMS(.)64 6-0/37	37	50	200	2,5	197	177	172	165	150	131	108	-	-	-	
	EVMS(.)64 7-2/37	37	50	200	2,5	207	189	185	177	158	136	108	-	-	-	
	EVMS(.)64 7-1/37	37	50	200	2,5	220	197	192	184	165	144	118	-	-	-	
	EVMS(.)64 7-0/45	45	60	225	2,5	229	207	202	192	175	153	127	-	-	-	
EVMS(.)64 8-2/45	45	60	225	2,5	240	220	215	205	184	160	127	-	-	-		
EVMS(.)64 8-1/45	45	60	225	2,5	249	228	223	213	191	166	136	-	-	-		
90	EVMS(.)90 1-1/5,5	5,5	7,5	132	1,6	26,7	-	-	20,9	19,6	18,2	15,9	12,7	9,2	5,4	
	EVMS(.)90 1-0/7,5	7,5	10	132	1,6	35,8	-	-	28,1	25,1	22,9	20,9	18,4	14,8	11	
	EVMS(.)90 2-2/11	11	15	160	1,6	53,5	-	-	42	39,2	36,3	31,7	25,5	18,3	10,7	
	EVMS(.)90 2-0/15	15	20	160	1,6	69	-	-	56,5	51	47	43,5	38,6	32,2	25,4	
	EVMS(.)90 3-2/18,5	18,5	25	160	1,6	86,5	-	-	70	65,5	61	54,5	46	36	25,5	
	EVMS(.)90 3-0/22	22	30	180	1,6	103	-	-	88	81,5	76	70	63,5	54,5	45	
	EVMS(.)90 4-2/30	30	40	200	1,6	124	-	-	102	95	88	79,5	68,5	55,5	41,5	
	EVMS(.)90 4-0/30	30	40	200	1,6	138	-	-	117	108	101	93,5	84,5	73	60	
	EVMS(.)90 5-2/37	37	50	200	2,5	161	-	-	133	124	116	105	92,5	76	58,5	
	EVMS(.)90 5-0/37	37	50	200	2,5	171	-	-	149	139	130	121	110	96,5	82	
	EVMS(.)90 6-2/45	45	60	225	2,5	193	-	-	163	152	142	130	115	96,5	77,5	
	EVMS(.)90 6-0/45	45	60	225	2,5	205	-	-	179	167	156	145	132	115	98,5	

1,6 МПа=16 бар; 2,5 МПа=25 бар

НАПОРНАЯ ХАРАКТЕРИСТИКА
EVMS(L)1

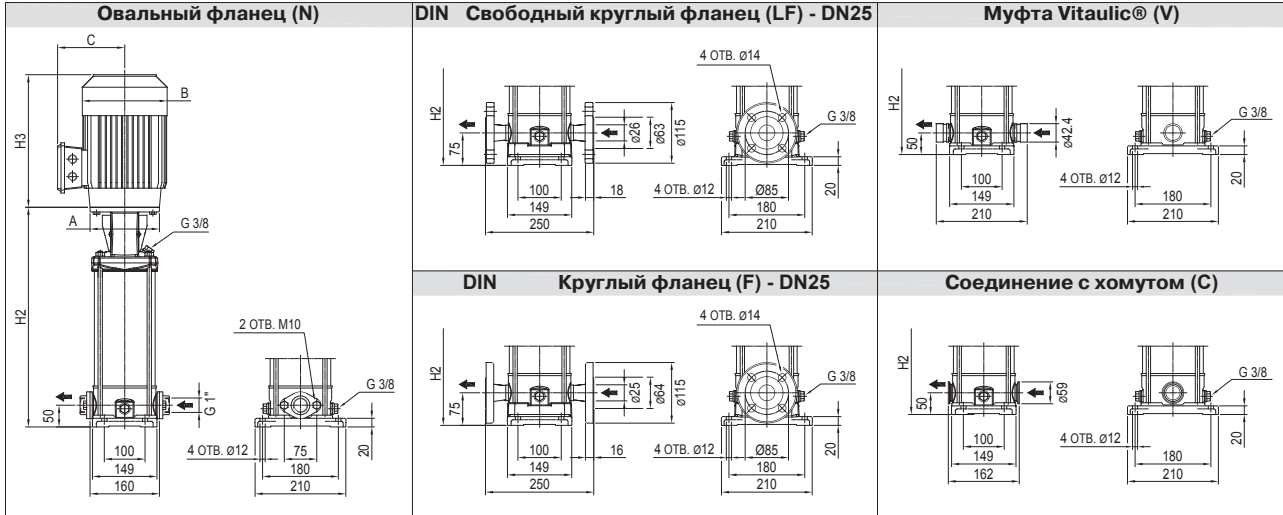
EVMS(L)1



Стандарт проведения испытаний: ISO 9906:2012, класс 3B

ТЕХНИЧЕСКИЕ ХАРАКТЕРИСТИКИ EVMS(L)1

Габаритный чертеж

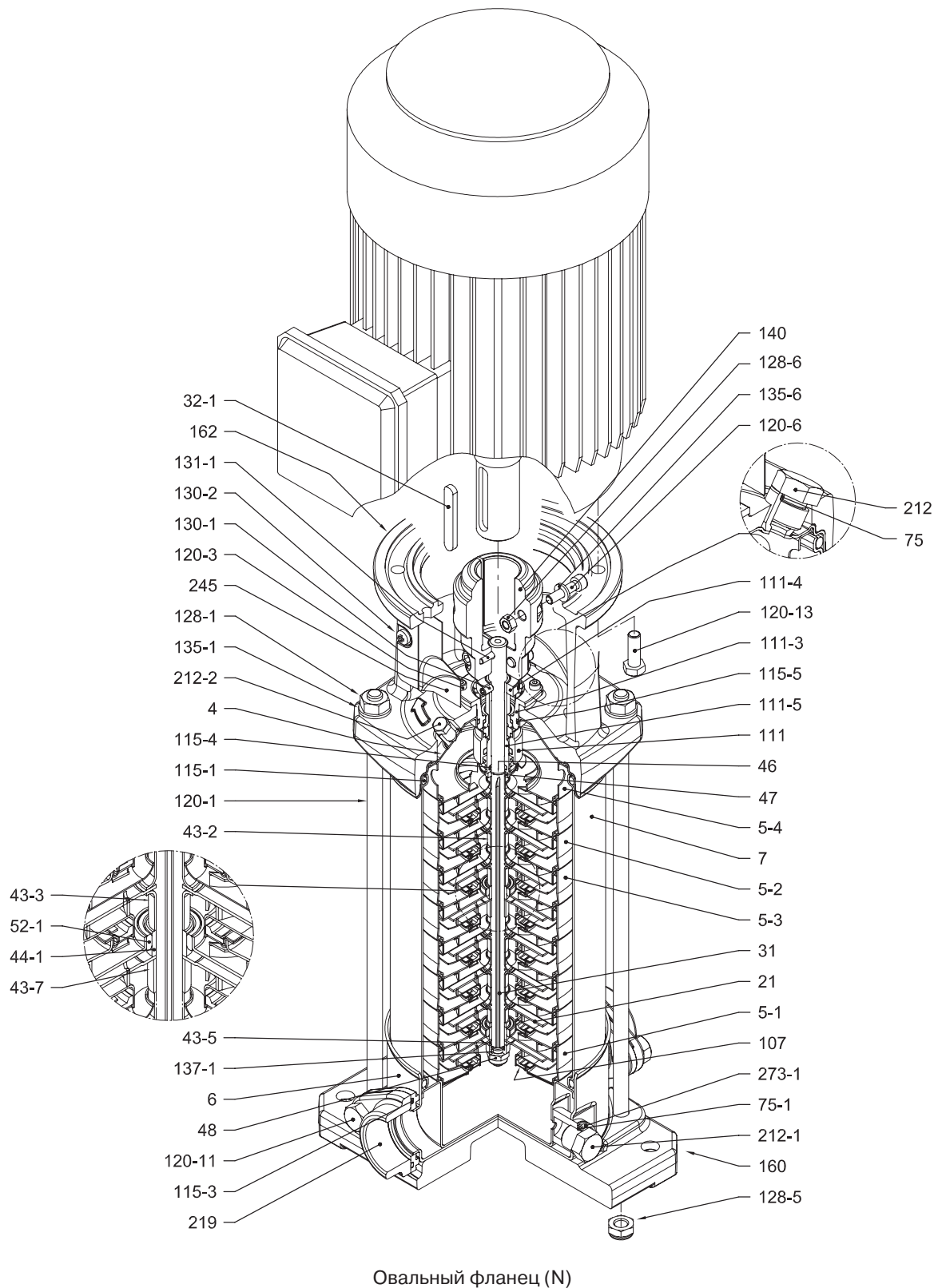


Размеры [мм] и масса [кг]

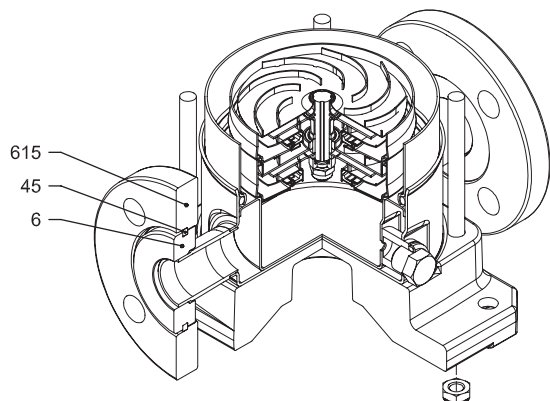
Тип насоса	R _{макс.} [МПа]	кВт	Электродвигатель				Овальный фланец (N)				Свободный круглый фланец (LF) Круглый фланец (F)				Муфта Vitaalic® (V) Соединение с хомутом (C)											
			Типоразмер	1~		3~		H2	H2+H3		Масса насоса	Масса насоса с двигателем		H2	H2+H3		Масса насоса	Масса насоса с двигателем								
				A	B	C	B		C	1~		3~	1~		3~	1~		3~	1~	3~						
EVMS(L)1 2/0,37	1,6	0,37	71	105	141	119	141	119	250	452	452	9,7	16,2	16,2	275	477	477	10,4	16,9	16,9	250	452	452	9,7	16,2	16,2
EVMS(L)1 3/0,37	1,6	0,37	71	105	141	119	141	119	271	473	473	10,2	16,7	16,7	296	498	498	10,9	17,4	17,4	271	473	473	10,2	16,7	16,7
EVMS(L)1 4/0,37	1,6	0,37	71	105	141	119	141	119	292	494	494	10,6	17,1	17,1	317	519	519	11,3	17,8	17,8	292	494	494	10,6	17,1	17,1
EVMS(L)1 5/0,37	1,6	0,37	71	105	141	119	141	119	313	515	515	11,1	17,6	17,6	338	540	540	11,8	18,3	18,3	313	515	515	11,1	17,6	17,6
EVMS(L)1 6/0,37	1,6	0,37	71	105	141	119	141	119	334	536	536	11,5	18,0	18,0	359	561	561	12,2	18,7	18,7	334	536	536	11,5	18,0	18,0
EVMS(L)1 7/0,37	1,6	0,37	71	105	141	119	141	119	355	557	557	11,9	18,4	18,4	380	582	582	12,6	19,1	19,1	355	557	557	11,9	18,4	18,4
EVMS(L)1 8/0,37	1,6	0,37	71	105	141	119	141	119	376	578	578	12,4	18,9	18,9	401	603	603	13,1	19,6	19,6	376	578	578	12,4	18,9	18,9
EVMS(L)1 9/0,55	1,6	0,55	71	105	141	119	141	119	397	599	599	12,8	19,8	19,8	422	624	624	13,5	20,5	20,5	397	599	599	12,8	19,8	19,8
EVMS(L)1 10/0,55	1,6	0,55	71	105	141	119	141	119	418	620	620	13,2	20,2	20,2	443	645	645	13,9	20,9	20,9	418	620	620	13,2	20,2	20,2
EVMS(L)1 11/0,55	1,6	0,55	71	105	141	119	141	119	439	641	641	13,7	20,7	20,7	464	666	666	14,4	21,4	21,4	439	641	641	13,7	20,7	20,7
EVMS(L)1 12/0,55	1,6	0,55	71	105	141	119	141	119	460	662	662	14,4	21,4	21,4	485	687	687	15,1	22,1	22,1	460	662	662	14,4	21,4	21,4
EVMS(L)1 13/0,55	1,6	0,55	71	105	141	119	141	119	481	683	683	15	22,0	22,0	506	708	708	15,7	22,7	22,7	481	683	683	15	22,0	22,0
EVMS(L)1 14/0,75	1,6	0,75	80	120	160	142	141	102	512	741	745	15,7	25,7	24,2	537	766	770	16,4	26,4	24,9	512	741	745	15,7	25,7	24,2
EVMS(L)1 16/0,75	1,6	0,75	80	120	160	142	141	102	554	783	787	16,7	26,7	25,2	579	808	812	17,4	27,4	25,9	554	783	787	16,7	26,7	25,2
EVMS(L)1 18/1,1	1,6	1,1	80	120	160	142	141	102	596	825	840	17,8	28,8	27,8	621	850	865	18,5	29,5	28,5	596	825	840	17,8	28,8	27,8
EVMS(L)1 20/1,1	1,6	1,1	80	120	160	142	141	102	638	867	882	18,8	29,8	28,8	663	892	907	19,5	30,5	29,5	638	867	882	18,8	29,8	28,8
EVMS(L)1 22/1,1	1,6	1,1	80	120	160	142	141	102	680	909	924	20	31,0	30,0	705	934	949	20,7	31,7	30,7	680	909	924	20	31,0	30,0
EVMS(L)1 24/1,1	1,6	1,1	80	120	160	142	141	102	722	951	966	21	32,0	31,0	747	976	991	21,7	32,7	31,7	722	951	966	21	32,0	31,0
EVMS(L)1 26/1,1	1,6	1,1	80	120	160	142	141	102	764	993	1008	22	33,0	32,0	789	1018	1033	22,7	33,7	32,7	764	993	1008	22	33,0	32,0
EVMS(L)1 27/1,5	2,5	1,5	90	140	172	140	160	119	-	-	-	-	-	-	820	1098	1111	23,1	40,9	36,6	795	1073	1086	22,4	40,2	35,9
EVMS(L)1 29/1,5	2,5	1,5	90	140	172	140	160	119	-	-	-	-	-	-	862	1140	1153	24,1	41,9	37,6	837	1115	1128	23,4	41,2	36,9
EVMS(L)1 32/1,5	2,5	1,5	90	140	172	140	160	119	-	-	-	-	-	-	925	1203	1216	25,4	43,2	38,9	900	1178	1191	24,7	42,5	38,2
EVMS(L)1 34/1,5	2,5	1,5	90	140	172	140	160	119	-	-	-	-	-	-	967	1245	1258	26,3	44,1	39,8	942	1220	1233	25,6	43,4	39,1
EVMS(L)1 37/2,2	2,5	2,2	90	140	172	140	160	119	-	-	-	-	-	-	1030	1308	1321	27,7	47,2	42,7	1005	1283	1296	27	46,5	42,0
EVMS(L)1 39/2,2	2,5	2,2	90	140	172	140	160	119	-	-	-	-	-	-	1072	1350	1363	28,7	48,2	43,7	1047	1325	1338	28	47,5	43,0

1,6 МПа=16 бар; 2,5 МПа=25 бар
- Модель отсутствует

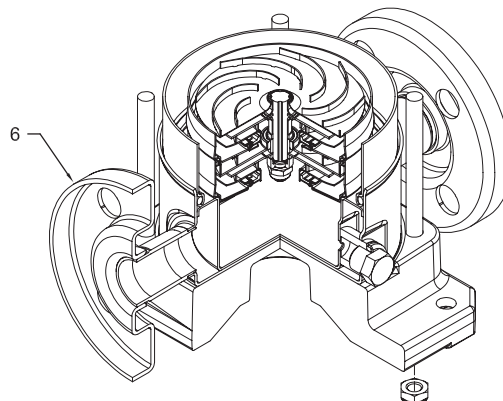
НАСОС В РАЗРЕЗЕ
EVMS(L)1



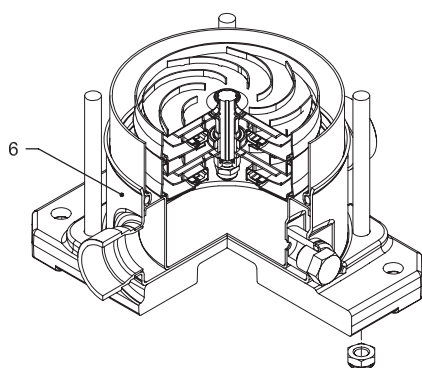
СОЕДИНЕНИЕ С ТРУБОПРОВОДОМ EVMS(L)1



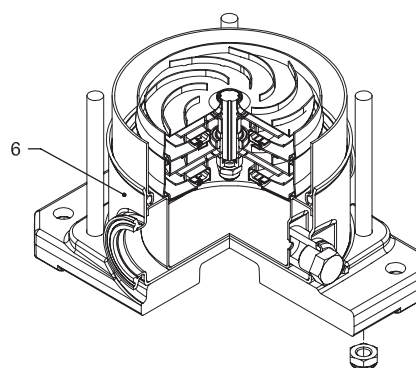
Свободный круглый фланец (LF)



Круглый фланец (F)



Муфта Vitaulic® (V)



Соединение с хомутом (C)

СПЕЦИФИКАЦИЯ
EVMS(L)1

Поз.	НАЗВАНИЕ ДЕТАЛИ	МАТЕРИАЛ		РАЗМЕРЫ	СТАНДАРТ
		EVMS	EVMSL		
4	Крышка корпуса	EN 1.4301 (AISI 304)	EN 1.4404 (AISI 316L)		
5-1	Входной корпус	EN 1.4301 (AISI 304)	EN 1.4404 (AISI 316L)		
5-2	Промежуточный корпус	EN 1.4301 (AISI 304)	EN 1.4404 (AISI 316L)		
5-3	Подшипник в промежуточном корпусе	EN 1.4301 (AISI 304)	EN 1.4404 (AISI 316L)		
5-4	Выходной корпус	EN 1.4301 (AISI 304)	EN 1.4404 (AISI 316L)		
6	Нижний корпус	EN 1.4301 (AISI 304)	EN 1.4404 (AISI 316L)		
7	Внешний корпус	EN 1.4301 (AISI 304)	EN 1.4404 (AISI 316L)		
21	Рабочее колесо	EN 1.4301 (AISI 304)	EN 1.4404 (AISI 316L)		
31	Вал	EN 1.4301 (AISI 304)	EN 1.4404 (AISI 316L)		
32-1	Шпонка регулятора	EN 1.4301 (AISI 304)			
43-2	Гильза вала (промежуточная)	EN 1.4301 (AISI 304)	EN 1.4404 (AISI 316L)		
43-3	Гильза вала (подшипник)	EN 1.4301 (AISI 304)	EN 1.4404 (AISI 316L)		
43-5	Гильза вала (последняя ступень)	EN 1.4301 (AISI 304)	EN 1.4404 (AISI 316L)		
43-7	Гильза вала	EN 1.4301 (AISI 304)	EN 1.4404 (AISI 316L)		
44-1	Подшипник скольжения	Карбид вольфрама			
45	Опора фланца	EN 1.4301 (AISI 304)			
46	Кольцо (торцевого уплотнения)	EN 1.4404 (AISI 316L)			
47	Держатель кольца	EN 1.4301 (AISI 304)	EN 1.4404 (AISI 316L)		
48	Гайка крепления рабочего колеса	EN 1.4301 (AISI 304) с футоркой из нержавеющей стали	EN 1.4401 (AISI 316) с футоркой из нержавеющей стали	M8	
52-1	Подшипник	Карбид вольфрама			
75	Уплотнительное кольцо (праймер)	EPDM / FPM		Ø12,37x2,62	OR 3050
75-1	Уплотнительное кольцо (дренажная пробка)	EPDM / FPM			
107	Кольцевая вставка	EN 1.4301 (AISI 304) + PPS	EN 1.4404 (AISI 316L) + PPS		
111	Торцевое уплотнение	см. стр. 6-7			
111-3	Седло торцевого уплотнения	EN 1.4301 (AISI 304)	EN 1.4401 (AISI 316)		
111-4	Держатель седла	EN 1.4301 (AISI 304)			
111-5	Картридж торцевого уплотнения	EN 1.4301 (AISI 304)	EN 1.4404 (AISI 316L)		
115-1	Уплотнительное кольцо (внешнего корпуса)	EPDM / FPM		Ø129,54x5,34	OR 6945
115-3	Уплотнительное кольцо	EPDM / FPM			
115-4	Уплотнительное кольцо (гильзы картриджа)	EPDM / FPM		Ø11,91x2,62	OR 4093
115-5	Уплотнительное кольцо (крышки уплотнения)	EPDM / FPM		Ø32,99x2,62	OR 4175
120-1	Стяжная шпилька	EN 1.4057 (AISI 431)		M10	
120-3	Болт (уплотнительный фланец)	A2-70		M4x10	ISO 4762
120-6	Болт крепления муфты (муфта насоса)	Оцинкованная сталь		M6x25	ISO 4762
120-11	Болт (ответный фланец)	A2-70			
120-13	Болт крепления двигателя	MEC 71-80 MEC 90	Оцинкованная сталь 8.8 класс прочности ISO 898/1	M6x20 M8x20	ISO 4017 ISO 4017
128-1	Гайка (стяжной шпильки)	A2-70		M10	ISO 4032
128-5	Гайка (стяжной шпильки)	A2-70		M10	UNI 7474
128-6	Гайка муфты (алюминиевая муфта)	MEC 71-80-90-100-112	Оцинкованная сталь	M6	ISO 4032
130-1	Установочный винт	EN 1.4301 (AISI 304)		M5x8	ISO 4026
130-2	Винт крепления ограждения муфты	A2-70		M5x6	UNI 7687
131-1	Штифт вала	Углеродистая сталь		Ø4x32	ISO 2338
135-1	Шайба (стяжной шпильки)	EN 1.4301 (AISI 304)		Ø10,5x21x2	ISO 7089
135-6	Шайба (алюминиевая муфта)	до 4,0 кВт	Углеродистая сталь	Ø6	
137-1	Проставка рабочего колеса	EN 1.4301 (AISI 304)	EN 1.4404 (AISI 316L)		
140	Муфта	до 4,0 кВт	Алюминий (литье под давлением) EN AB-AISI11Cu2 (Fe)		
160	Основание	Алюминий (литье под давлением) EN AB-AISI11Cu2 (Fe)			
162	Основание двигателя	Чугун EN-GJL-250			
212	Пробка для заливки	EN 1.4301 (AISI 304)	EN 1.4404 (AISI 316L)	G 3/8	
212-1	Дренажная пробка	EN 1.4301 (AISI 304)	EN 1.4404 (AISI 316L)	G 3/8	
212-2	Вентиляционная заглушка	EN 1.4404 (AISI 316L)			
219	Ответный фланец	EN 1.4301 (AISI 304)	EN 1.4404 (AISI 316L)		
245	Ограждение муфты	EN 1.4301 (AISI 304)			
273-1	Шайба заглушки (дренажная заглушка)	EN 1.4301 (AISI 304)	EN 1.4404 (AISI 316L)		
615	Фланец	Чугун с шаровидным графитом			

КОЛИЧЕСТВО НА ОДНУ МОДЕЛЬ EVMS(L)1

Тип насоса	Поз.																														
	4	5-1	52	53	54	6	7	21	31	32-1	43-2	43-3	43-5	43-7	44-1	45*	46	47	48	52-1	75	75-1	107	111	111-3	111-4	111-5	115-1	115-3*	115-4	115-5
EVMS(L)1 2/0,37	1	1	/	1	1	1	1	2	1	1	1	1	/	/	1	4	2	1	1	1	1	2	2	1	1	1	1	2	2	1	1
EVMS(L)1 3/0,37	1	1	1	1	1	1	1	3	1	1	3	1	/	/	1	4	2	1	1	1	1	2	3	1	1	1	1	2	2	1	1
EVMS(L)1 4/0,37	1	1	2	1	1	1	1	4	1	1	5	1	/	/	1	4	2	1	1	1	1	2	4	1	1	1	1	2	2	1	1
EVMS(L)1 5/0,37	1	1	3	1	1	1	1	5	1	1	7	1	1	/	1	4	2	1	1	1	1	2	5	1	1	1	1	2	2	1	1
EVMS(L)1 6/0,37	1	1	4	1	1	1	1	6	1	1	9	1	/	/	1	4	2	1	1	1	1	2	6	1	1	1	1	2	2	1	1
EVMS(L)1 7/0,37	1	1	5	1	1	1	1	7	1	1	11	1	/	/	1	4	2	1	1	1	1	2	7	1	1	1	1	2	2	1	1
EVMS(L)1 8/0,37	1	1	6	1	1	1	1	8	1	1	13	1	/	/	1	4	2	1	1	1	1	2	8	1	1	1	1	2	2	1	1
EVMS(L)1 9/0,55	1	1	7	1	1	1	1	9	1	1	15	1	1	/	1	4	2	1	1	1	1	2	9	1	1	1	1	2	2	1	1
EVMS(L)1 10/0,55	1	1	8	1	1	1	1	10	1	1	17	1	/	/	1	4	2	1	1	1	1	2	10	1	1	1	1	2	2	1	1
EVMS(L)1 11/0,55	1	1	9	1	1	1	1	11	1	1	19	1	/	/	1	4	2	1	1	1	1	2	11	1	1	1	1	2	2	1	1
EVMS(L)1 12/0,55	1	1	10	1	1	1	1	12	1	1	21	1	/	/	1	4	2	1	1	1	1	2	12	1	1	1	1	2	2	1	1
EVMS(L)1 13/0,55	1	1	10	2	1	1	1	13	1	1	20	2	1	1	2	4	2	1	1	2	1	2	13	1	1	1	1	2	2	1	1
EVMS(L)1 14/0,75	1	1	11	2	1	1	1	14	1	1	22	2	/	1	2	4	2	1	1	2	1	2	14	1	1	1	1	2	2	1	1
EVMS(L)1 16/0,75	1	1	13	2	1	1	1	16	1	1	26	2	/	1	2	4	2	1	1	2	1	2	16	1	1	1	1	2	2	1	1
EVMS(L)1 18/1,1	1	1	15	2	1	1	1	18	1	1	30	2	/	1	2	4	2	1	1	2	1	2	18	1	1	1	1	2	2	1	1
EVMS(L)1 20/1,1	1	1	17	2	1	1	1	20	1	1	34	2	/	1	2	4	2	1	1	2	1	2	20	1	1	1	1	2	2	1	1
EVMS(L)1 22/1,1	1	1	19	2	1	1	1	22	1	1	38	2	/	1	2	4	2	1	1	2	1	2	22	1	1	1	1	2	2	1	1
EVMS(L)1 24/1,1	1	1	21	2	1	1	1	24	1	1	42	2	/	1	2	4	2	1	1	2	1	2	24	1	1	1	1	2	2	1	1
EVMS(L)1 26/1,1	1	1	23	2	1	1	1	26	1	1	46	2	/	1	2	4	2	1	1	2	1	2	26	1	1	1	1	2	2	1	1
EVMS(L)1 27/1,5	1	1	24	2	1	1	1	27	1	1	48	2	/	1	2	4	2	1	1	2	1	2	27	1	1	1	1	2	/	1	1
EVMS(L)1 29/1,5	1	1	26	2	1	1	1	29	1	1	52	2	/	1	2	4	2	1	1	2	1	2	29	1	1	1	1	2	/	1	1
EVMS(L)1 32/1,5	1	1	29	2	1	1	1	32	1	1	58	2	/	1	2	4	2	1	1	2	1	2	32	1	1	1	1	2	/	1	1
EVMS(L)1 34/1,5	1	1	31	2	1	1	1	34	1	1	62	2	/	1	2	4	2	1	1	2	1	2	34	1	1	1	1	2	/	1	1
EVMS(L)1 37/2,2	1	1	34	2	1	1	1	37	1	1	68	2	/	1	2	4	2	1	1	2	1	2	37	1	1	1	1	2	/	1	1
EVMS(L)1 39/2,2	1	1	36	2	1	1	1	39	1	1	72	2	/	1	2	4	2	1	1	2	1	2	39	1	1	1	1	2	/	1	1

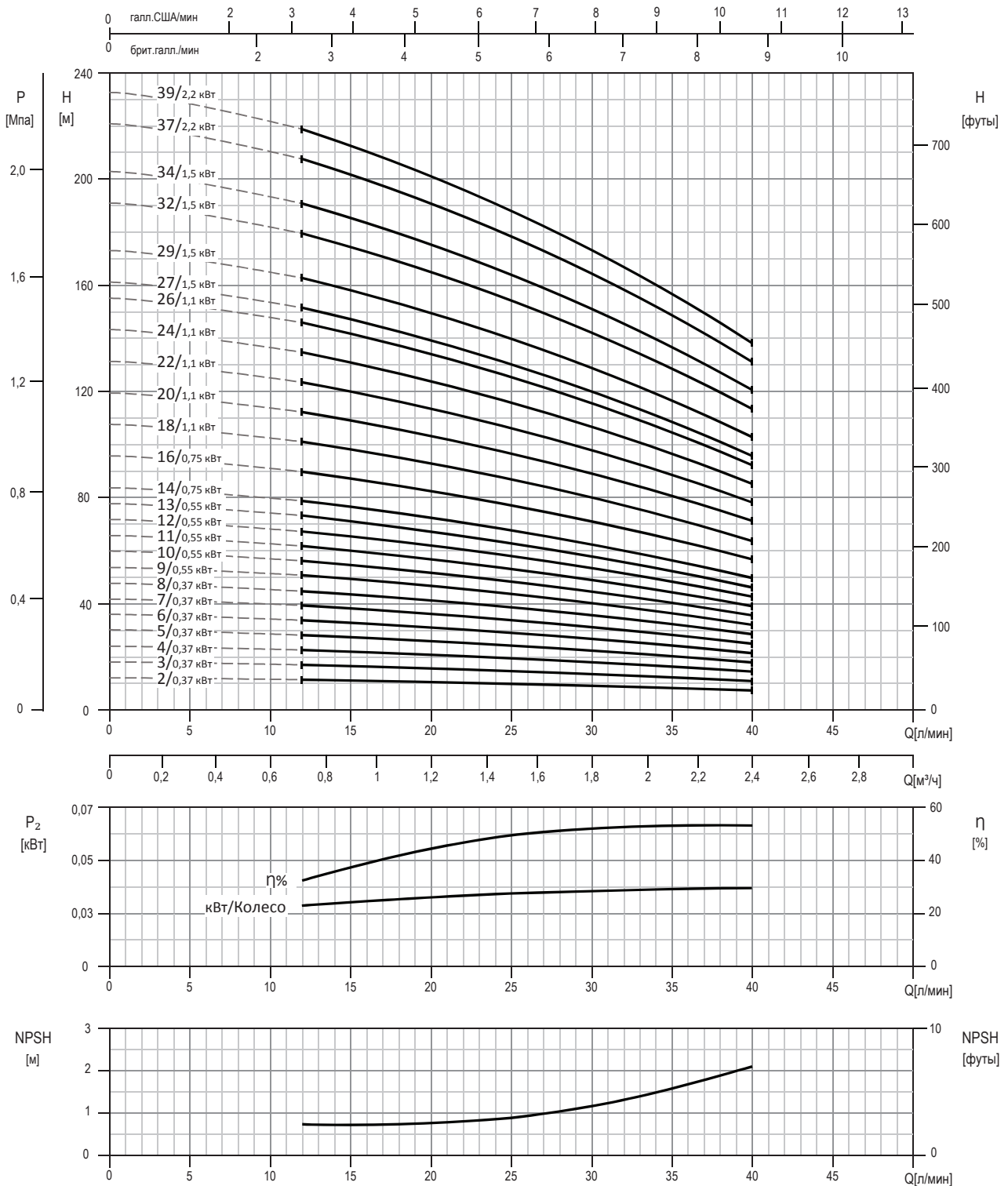
Тип насоса	Поз.																							
	120-1	120-3	120-6	120-11*	120-13	128-1	128-5	128-6	130-1	130-2	131-1	135-1	135-6	137-1	140	160	162	212	212-1	212-2	219*	245	273-1	615**
EVMS(L)1 2/0,37	4	4	4	4	4	4	4	4	3	4	1	4	4	1	2	1	1	1	2	1	2	2	2	2
EVMS(L)1 3/0,37	4	4	4	4	4	4	4	4	3	4	1	4	4	1	2	1	1	1	2	1	2	2	2	2
EVMS(L)1 4/0,37	4	4	4	4	4	4	4	4	3	4	1	4	4	1	2	1	1	1	2	1	2	2	2	2
EVMS(L)1 5/0,37	4	4	4	4	4	4	4	4	3	4	1	4	4	1	2	1	1	1	2	1	2	2	2	2
EVMS(L)1 6/0,37	4	4	4	4	4	4	4	4	3	4	1	4	4	1	2	1	1	1	2	1	2	2	2	2
EVMS(L)1 7/0,37	4	4	4	4	4	4	4	4	3	4	1	4	4	1	2	1	1	1	2	1	2	2	2	2
EVMS(L)1 8/0,37	4	4	4	4	4	4	4	4	3	4	1	4	4	1	2	1	1	1	2	1	2	2	2	2
EVMS(L)1 9/0,55	4	4	4	4	4	4	4	4	3	4	1	4	4	1	2	1	1	1	2	1	2	2	2	2
EVMS(L)1 10/0,55	4	4	4	4	4	4	4	4	3	4	1	4	4	1	2	1	1	1	2	1	2	2	2	2
EVMS(L)1 11/0,55	4	4	4	4	4	4	4	4	3	4	1	4	4	1	2	1	1	1	2	1	2	2	2	2
EVMS(L)1 12/0,55	4	4	4	4	4	4	4	4	3	4	1	4	4	1	2	1	1	1	2	1	2	2	2	2
EVMS(L)1 13/0,55	4	4	4	4	4	4	4	4	3	4	1	4	4	1	2	1	1	1	2	1	2	2	2	2
EVMS(L)1 14/0,75	4	4	4	4	4	4	4	4	3	4	1	4	4	1	2	1	1	1	2	1	2	2	2	2
EVMS(L)1 16/0,75	4	4	4	4	4	4	4	4	3	4	1	4	4	1	2	1	1	1	2	1	2	2	2	2
EVMS(L)1 18/1,1	4	4	4	4	4	4	4	4	3	4	1	4	4	1	2	1	1	1	2	1	2	2	2	2
EVMS(L)1 20/1,1	4	4	4	4	4	4	4	4	3	4	1	4	4	1	2	1	1	1	2	1	2	2	2	2
EVMS(L)1 22/1,1	4	4	4	4	4	4	4	4	3	4	1	4	4	1	2	1	1	1	2	1	2	2	2	2
EVMS(L)1 24/1,1	4	4	4	4	4	4	4	4	3	4	1	4	4	1	2	1	1	1	2	1	2	2	2	2
EVMS(L)1 26/1,1	4	4	4	4	4	4	4	4	3	4	1	4	4	1	2	1	1	1	2	1	2	2	2	2
EVMS(L)1 27/1,5	4	4	4	/	4	4	4	4	3	4	1	4	4	1	2	1	1	1	2	1	/	2	2	2
EVMS(L)1 29/1,5	4	4	4	/	4	4	4	4	3	4	1	4	4	1	2	1	1	1	2	1	/	2	2	2
EVMS(L)1 32/1,5	4	4	4	/	4	4	4	4	3	4	1	4	4	1	2	1	1	1	2	1	/	2	2	2
EVMS(L)1 34/1,5	4	4	4	/	4	4	4	4	3	4	1	4	4	1	2	1	1	1	2	1	/	2	2	2
EVMS(L)1 37/2,2	4	4	4	/	4	4	4	4	3	4	1	4	4	1	2	1	1	1	2	1	/	2	2	2
EVMS(L)1 39/2,2	4	4	4	/	4	4	4	4	3	4	1	4	4	1	2	1	1	1	2	1	/	2	2	2

* Только Овальный фланец (N)

** Только Свободный круглый фланец (LF)

НАПОРНАЯ ХАРАКТЕРИСТИКА
EVMSG1

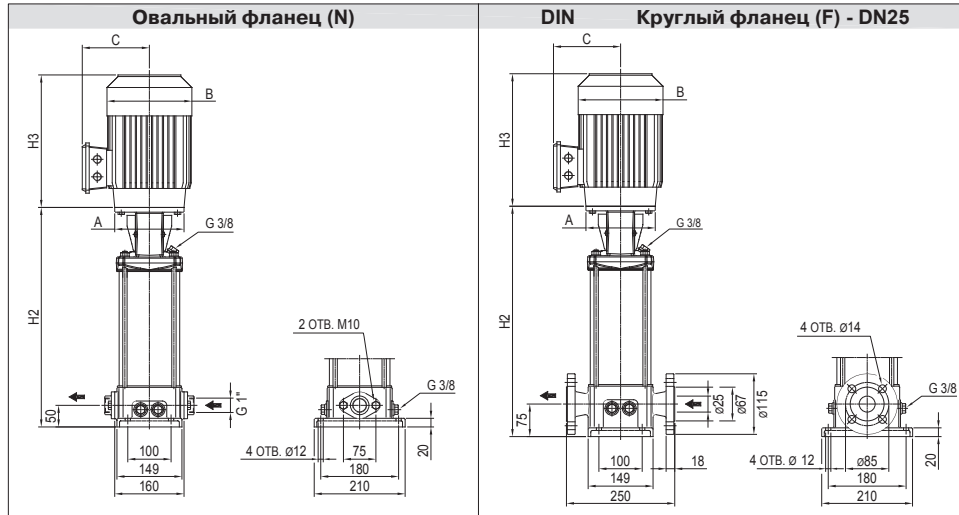
EVMSG1



Стандарт проведения испытаний: ISO 9906:2012, класс 3B

ТЕХНИЧЕСКИЕ ХАРАКТЕРИСТИКИ EVMSG1

Габаритный чертеж



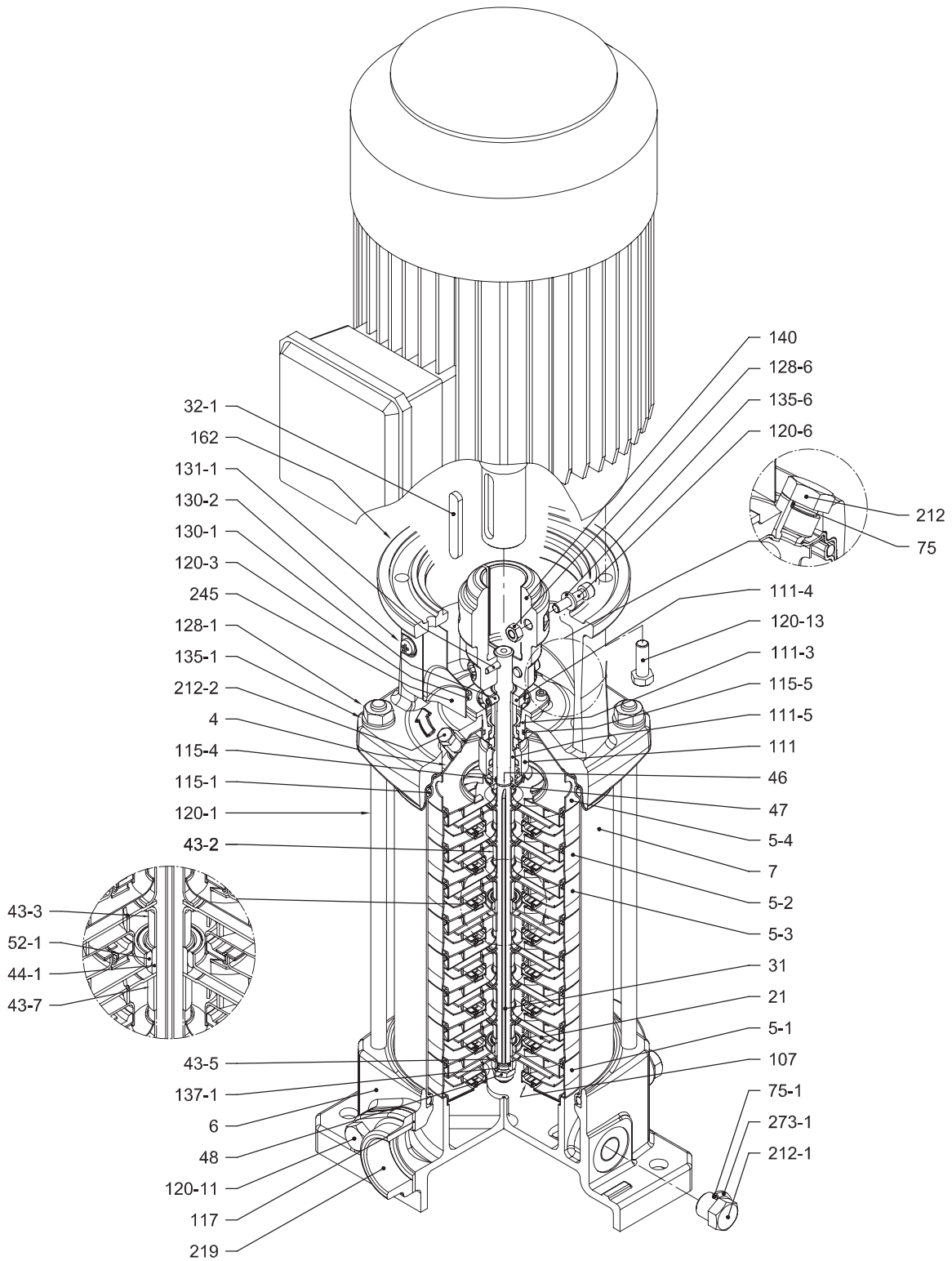
Размеры [мм] и масса [кг]

Тип насоса	Р _{макс.} , [МПа]	кВт	Электродвигатель						Овальный фланец (N)				Круглый фланец (F)								
			Типоразмер	1~			3~			H2	H2+H3		Масса насоса	Масса насоса с двигателем		H2	H2+H3		Масса насоса	Масса насоса с двигателем	
				A	B	C	B	C	1~		3~	1~		3~	1~		3~	1~		3~	
EVMSG1 2/0,37	1,6	0,37	71	105	141	119	141	119	250	452	452	14	20,5	20,5	275	477	477	17,4	23,9	23,9	
EVMSG1 3/0,37	1,6	0,37	71	105	141	119	141	119	271	473	473	14,5	21,0	21,0	296	498	498	17,9	24,4	24,4	
EVMSG1 4/0,37	1,6	0,37	71	105	141	119	141	119	292	494	494	14,9	21,4	21,4	317	519	519	18,3	24,8	24,8	
EVMSG1 5/0,37	1,6	0,37	71	105	141	119	141	119	313	515	515	15,4	21,9	21,9	338	540	540	18,8	25,3	25,3	
EVMSG1 6/0,37	1,6	0,37	71	105	141	119	141	119	334	536	536	15,8	22,3	22,3	359	561	561	19,2	25,7	25,7	
EVMSG1 7/0,37	1,6	0,37	71	105	141	119	141	119	355	557	557	16,2	22,7	22,7	380	582	582	19,6	26,1	26,1	
EVMSG1 8/0,37	1,6	0,37	71	105	141	119	141	119	376	578	578	16,7	23,2	23,2	401	603	603	20,1	26,6	26,6	
EVMSG1 9/0,55	1,6	0,55	71	105	141	119	141	119	397	599	599	17,1	24,1	24,1	422	624	624	20,5	27,5	27,5	
EVMSG1 10/0,55	1,6	0,55	71	105	141	119	141	119	418	620	620	17,5	24,5	24,5	443	645	645	20,9	27,9	27,9	
EVMSG1 11/0,55	1,6	0,55	71	105	141	119	141	119	439	641	641	18	25,0	25,0	464	666	666	21,4	28,4	28,4	
EVMSG1 12/0,55	1,6	0,55	71	105	141	119	141	119	460	662	662	18,7	25,7	25,7	485	687	687	22,1	29,1	29,1	
EVMSG1 13/0,55	1,6	0,55	71	105	141	119	141	119	481	683	683	19,3	26,3	26,3	506	708	708	22,7	29,7	29,7	
EVMSG1 14/0,75	1,6	0,75	80	120	160	142	141	102	512	741	745	20	30,0	28,5	537	766	770	23,4	33,4	31,9	
EVMSG1 16/0,75	1,6	0,75	80	120	160	142	141	102	554	783	787	21	31,0	29,5	579	808	812	24,4	34,4	32,9	
EVMSG1 18/1,1	1,6	1,1	80	120	160	142	141	102	596	825	840	22,1	33,1	32,1	621	850	865	25,5	36,5	35,5	
EVMSG1 20/1,1	1,6	1,1	80	120	160	142	141	102	638	867	882	23,1	34,1	33,1	663	892	907	26,5	37,5	36,5	
EVMSG1 22/1,1	1,6	1,1	80	120	160	142	141	102	680	909	924	24,3	35,3	34,3	705	934	949	27,7	38,7	37,7	
EVMSG1 24/1,1	1,6	1,1	80	120	160	142	141	102	722	951	966	25,3	36,3	35,3	747	976	991	28,7	39,7	38,7	
EVMSG1 26/1,1	1,6	1,1	80	120	160	142	141	102	764	993	1008	26,3	37,3	36,3	789	1018	1033	29,7	40,7	39,7	
EVMSG1 27/1,5	2,5	1,5	90	140	172	140	160	119	-	-	-	-	-	-	820	1098	1111	30,1	47,9	43,6	
EVMSG1 29/1,5	2,5	1,5	90	140	172	140	160	119	-	-	-	-	-	-	862	1140	1153	31,1	48,9	44,6	
EVMSG1 32/1,5	2,5	1,5	90	140	172	140	160	119	-	-	-	-	-	-	925	1203	1216	32,4	50,2	45,9	
EVMSG1 34/1,5	2,5	1,5	90	140	172	140	160	119	-	-	-	-	-	-	967	1245	1258	33,3	51,1	46,8	
EVMSG1 37/2,2	2,5	2,2	90	140	172	140	160	119	-	-	-	-	-	-	1030	1308	1321	34,7	54,2	49,7	
EVMSG1 39/2,2	2,5	2,2	90	140	172	140	160	119	-	-	-	-	-	-	1072	1350	1363	35,7	55,2	50,7	

1,6 МПа=16 бар; 2,5 МПа=25 бар

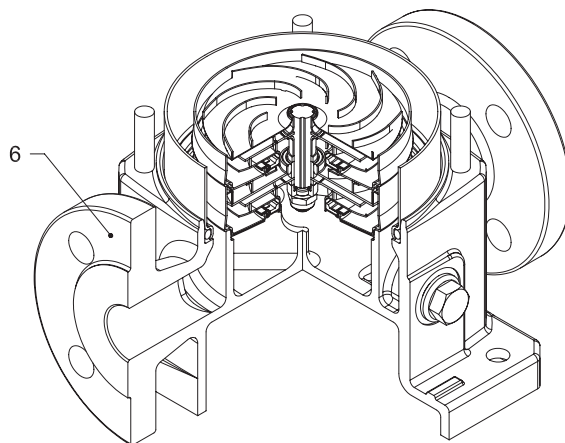
- Модель отсутствует

НАСОС В РАЗРЕЗЕ
EVMSG1



Овальнный фланец (N)

СОЕДИНЕНИЕ С ТРУБОПРОВОДОМ EVMSG1



Круглый фланец (F)

СПЕЦИФИКАЦИЯ
EVMSG1

Поз.	НАЗВАНИЕ ДЕТАЛИ	МАТЕРИАЛ EVMSG	РАЗМЕРЫ	СТАНДАРТ
4	Крышка корпуса	EN 1.4301 (AISI 304)		
5-1	Входной корпус	EN 1.4301 (AISI 304)		
5-2	Промежуточный корпус	EN 1.4301 (AISI 304)		
5-3	Подшипник в промежуточном корпусе	EN 1.4301 (AISI 304)		
5-4	Выходной корпус	EN 1.4301 (AISI 304)		
6	Нижний корпус	Чугун EN GJL-250-EN1561		
7	Внешний корпус	EN 1.4301 (AISI 304)		
21	Рабочее колесо	EN 1.4301 (AISI 304)		
31	Вал	EN 1.4301 (AISI 304)		
32-1	Шпонка регулятора	EN 1.4301 (AISI 304)		
43-2	Гильза вала (промежуточная)	EN 1.4301 (AISI 304)		
43-3	Гильза вала (подшипник)	EN 1.4301 (AISI 304)		
43-5	Гильза вала (последняя ступень)	EN 1.4301 (AISI 304)		
43-7	Гильза вала	EN 1.4301 (AISI 304)		
44-1	Подшипник скольжения	Карбид вольфрама		
46	Кольцо (торцевого уплотнения)	EN 1.4404 (AISI 316L)		
47	Держатель кольца	EN 1.4404 (AISI 316L)		
48	Гайка крепления рабочего колеса	EN 1.4301 (AISI 304) с футоркой из нержавеющей стали	M8	
52-1	Подшипник	Карбид вольфрама		
75	Уплотнительное кольцо (праймер)	EPDM / FPM	Ø12,37x2,62	OR 3050
75-1	Уплотнительное кольцо (дренажная пробка)	EPDM / FPM		
107	Кольцевая вставка	EN 1.4301 (AISI 304) + PPS		
111	Торцевое уплотнение	см. стр. 6-7		
111-3	Седло торцевого уплотнения	EN 1.4301 (AISI 304)		
111-4	Держатель седла	EN 1.4301 (AISI 304)		
111-5	Картридж торцевого уплотнения	EN 1.4301 (AISI 304)		
115-1	Уплотнительное кольцо (внешнего корпуса)	EPDM / FPM	Ø129,54x5,34	OR 6945
115-4	Уплотнительное кольцо (гильзы картриджа)	EPDM / FPM	Ø11,91x2,62	OR 4093
115-5	Уплотнительное кольцо (крышки уплотнения)	EPDM / FPM	Ø32,99x2,62	OR 4175
117	Прокладка фланца	EPDM / FPM		
120-1	Стяжная шпилька	EN 1.4057 (AISI 431)	M10	
120-3	Болт (уплотнительный фланец)	A2-70	M4x10	ISO 4762
120-6	Болт крепления муфты (муфта насоса)	Оцинкованная сталь	M6x25	ISO 4762
120-11	Болт (ответный фланец)	A2-70		UNI 7323
120-13	Болт крепления двигателя	MEC 71-80 MEC 90	Оцинкованная сталь 8.8 класс прочности ISO 898/1	M6x20 ISO 4017 M8x20 ISO 4017
128-1	Гайка (стяжной шпильки)	A2-70	M10	ISO 4032
128-6	Гайка муфты (алюминиевая муфта)	MEC 71-80-90-100-112	Оцинкованная сталь	M6 ISO 4032
130-1	Установочный винт	A2-70	M5x8	ISO 4026
130-2	Винт крепления ограждения муфты	A2-70	M5x6	UNI 7687
131-1	Штифт вала	Углеродистая сталь	Ø4x32	ISO 2338
135-1	Шайба (стяжной шпильки)	EN 1.4301 (AISI 304)	Ø10,5x21x2	ISO 7089
135-6	Шайба (алюминиевая муфта)	до 4,0 кВт	Углеродистая сталь	Ø6
137-1	Проставка рабочего колеса	EN 1.4301 (AISI 304)		
140	Муфта	до 4,0 кВт	Алюминий (литье под давлением) EN AB-AISI11Cu2 (Fe)	
162	Основание двигателя	Чугун EN-GJL-250		
212	Пробка для заливки	EN 1.4301 (AISI 304)	G 3/8	
212-1	Дренажная пробка	EN 1.4301 (AISI 304)	G 3/8	
212-2	Вентиляционная заглушка	EN 1.4404 (AISI 316L)		
219	Ответный фланец	Оцинкованная сталь		
245	Ограждение муфты	EN 1.4301 (AISI 304)		
273-1	Шайба заглушки (дренажная заглушка)	EN 1.4301 (AISI 304)		

КОЛИЧЕСТВО НА ОДНУ МОДЕЛЬ EVMSG1

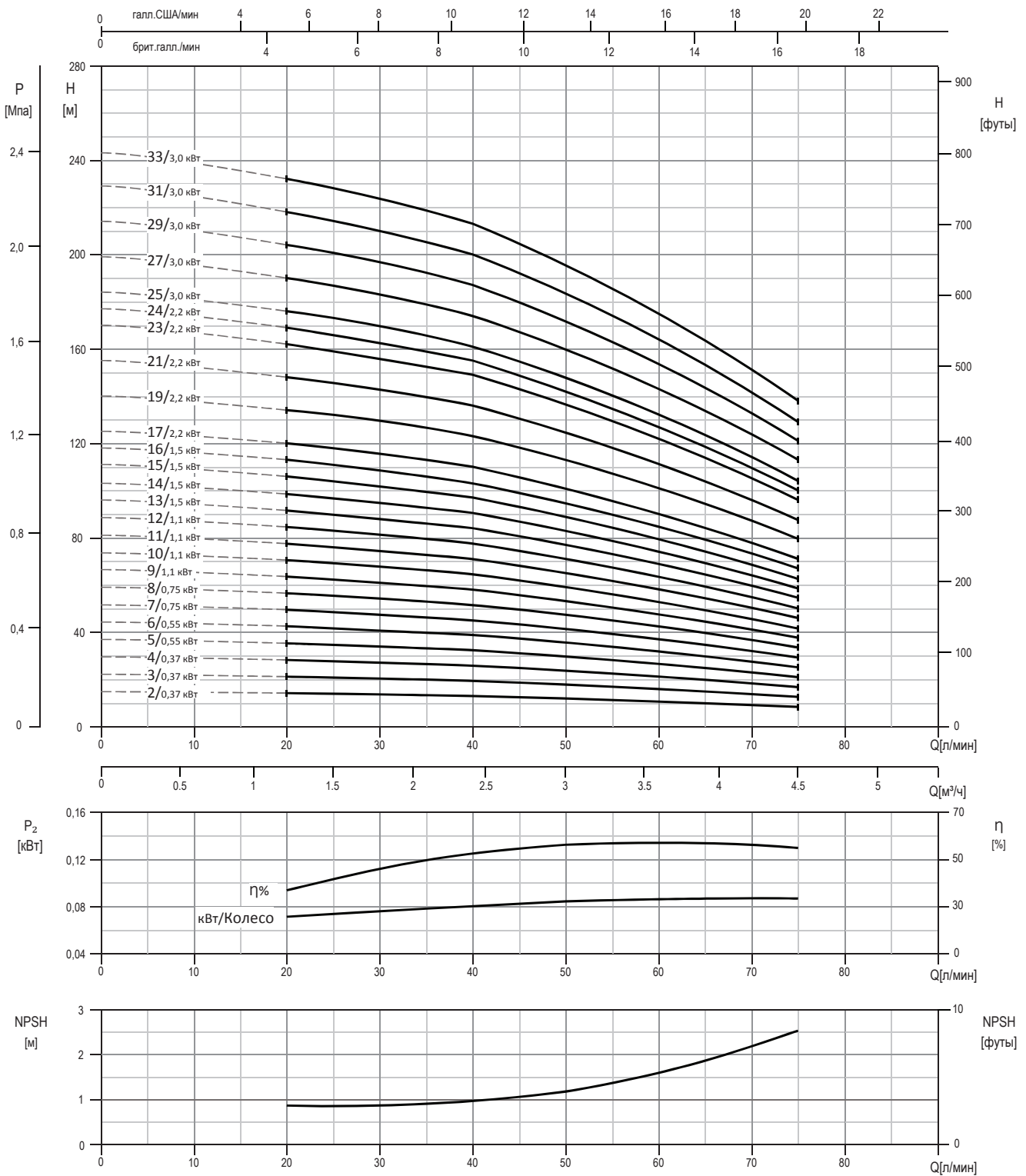
Тип насоса	Поз.																												
	4	5-1	52	53	54	6	7	21	31	32-1	432	433	435	437	44-1	46	47	48	52-1	75	75-1	107	111	111-3	111-4	111-5	115-1	1154	1155
EVMSG1 2/0,37	1	1	/	1	1	1	1	2	1	1	1	1	/	/	1	2	1	1	1	1	4	2	1	1	1	1	2	1	1
EVMSG1 3/0,37	1	1	1	1	1	1	1	3	1	1	3	1	/	/	1	2	1	1	1	1	4	3	1	1	1	1	2	1	1
EVMSG1 4/0,37	1	1	2	1	1	1	1	4	1	1	5	1	/	/	1	2	1	1	1	1	4	4	1	1	1	1	2	1	1
EVMSG1 5/0,37	1	1	3	1	1	1	1	5	1	1	7	1	1	/	1	2	1	1	1	1	4	5	1	1	1	1	2	1	1
EVMSG1 6/0,37	1	1	4	1	1	1	1	6	1	1	9	1	/	/	1	2	1	1	1	1	4	6	1	1	1	1	2	1	1
EVMSG1 7/0,37	1	1	5	1	1	1	1	7	1	1	11	1	/	/	1	2	1	1	1	1	4	7	1	1	1	1	2	1	1
EVMSG1 8/0,37	1	1	6	1	1	1	1	8	1	1	13	1	/	/	1	2	1	1	1	1	4	8	1	1	1	1	2	1	1
EVMSG1 9/0,55	1	1	7	1	1	1	1	9	1	1	15	1	1	/	1	2	1	1	1	1	4	9	1	1	1	1	2	1	1
EVMSG1 10/0,55	1	1	8	1	1	1	1	10	1	1	17	1	/	/	1	2	1	1	1	1	4	10	1	1	1	1	2	1	1
EVMSG1 11/0,55	1	1	9	1	1	1	1	11	1	1	19	1	/	/	1	2	1	1	1	1	4	11	1	1	1	1	2	1	1
EVMSG1 12/0,55	1	1	10	1	1	1	1	12	1	1	21	1	/	/	1	2	1	1	1	1	4	12	1	1	1	1	2	1	1
EVMSG1 13/0,55	1	1	10	2	1	1	1	13	1	1	20	2	1	1	2	2	1	1	2	1	4	13	1	1	1	1	2	1	1
EVMSG1 14/0,75	1	1	11	2	1	1	1	14	1	1	22	2	/	1	2	2	1	1	2	1	4	14	1	1	1	1	2	1	1
EVMSG1 16/0,75	1	1	13	2	1	1	1	16	1	1	26	2	/	1	2	2	1	1	2	1	4	16	1	1	1	1	2	1	1
EVMSG1 18/1,1	1	1	15	2	1	1	1	18	1	1	30	2	/	1	2	2	1	1	2	1	4	18	1	1	1	1	2	1	1
EVMSG1 20/1,1	1	1	17	2	1	1	1	20	1	1	34	2	/	1	2	2	1	1	2	1	4	20	1	1	1	1	2	1	1
EVMSG1 22/1,1	1	1	19	2	1	1	1	22	1	1	38	2	/	1	2	2	1	1	2	1	4	22	1	1	1	1	2	1	1
EVMSG1 24/1,1	1	1	21	2	1	1	1	24	1	1	42	2	/	1	2	2	1	1	2	1	4	24	1	1	1	1	2	1	1
EVMSG1 26/1,1	1	1	23	2	1	1	1	26	1	1	46	2	/	1	2	2	1	1	2	1	4	26	1	1	1	1	2	1	1
EVMSG1 27/1,5	1	1	24	2	1	1	1	27	1	1	48	2	/	1	2	2	1	1	2	1	4	27	1	1	1	1	2	1	1
EVMSG1 29/1,5	1	1	26	2	1	1	1	29	1	1	52	2	/	1	2	2	1	1	2	1	4	29	1	1	1	1	2	1	1
EVMSG1 32/1,5	1	1	29	2	1	1	1	32	1	1	58	2	/	1	2	2	1	1	2	1	4	32	1	1	1	1	2	1	1
EVMSG1 34/1,5	1	1	31	2	1	1	1	34	1	1	62	2	/	1	2	2	1	1	2	1	4	34	1	1	1	1	2	1	1
EVMSG1 37/2,2	1	1	34	2	1	1	1	37	1	1	68	2	/	1	2	2	1	1	2	1	4	37	1	1	1	1	2	1	1
EVMSG1 39/2,2	1	1	36	2	1	1	1	39	1	1	72	2	/	1	2	2	1	1	2	1	4	39	1	1	1	1	2	1	1

Тип насоса	Поз.																					
	117*	120-1	120-3	120-6	120-11*	120-13	128-1	128-6	130-1	130-2	131-1	135-1	135-6	137-1	140	162	212	212-1	212-2	219*	245	273-1
EVMSG1 2/0,37	2	4	4	4	4	4	4	4	3	4	1	4	4	1	2	1	1	4	1	2	2	4
EVMSG1 3/0,37	2	4	4	4	4	4	4	4	3	4	1	4	4	1	2	1	1	4	1	2	2	4
EVMSG1 4/0,37	2	4	4	4	4	4	4	4	3	4	1	4	4	1	2	1	1	4	1	2	2	4
EVMSG1 5/0,37	2	4	4	4	4	4	4	4	3	4	1	4	4	1	2	1	1	4	1	2	2	4
EVMSG1 6/0,37	2	4	4	4	4	4	4	4	3	4	1	4	4	1	2	1	1	4	1	2	2	4
EVMSG1 7/0,37	2	4	4	4	4	4	4	4	3	4	1	4	4	1	2	1	1	4	1	2	2	4
EVMSG1 8/0,37	2	4	4	4	4	4	4	4	3	4	1	4	4	1	2	1	1	4	1	2	2	4
EVMSG1 9/0,55	2	4	4	4	4	4	4	4	3	4	1	4	4	1	2	1	1	4	1	2	2	4
EVMSG1 10/0,55	2	4	4	4	4	4	4	4	3	4	1	4	4	1	2	1	1	4	1	2	2	4
EVMSG1 11/0,55	2	4	4	4	4	4	4	4	3	4	1	4	4	1	2	1	1	4	1	2	2	4
EVMSG1 12/0,55	2	4	4	4	4	4	4	4	3	4	1	4	4	1	2	1	1	4	1	2	2	4
EVMSG1 13/0,55	2	4	4	4	4	4	4	4	3	4	1	4	4	1	2	1	1	4	1	2	2	4
EVMSG1 14/0,75	2	4	4	4	4	4	4	4	3	4	1	4	4	1	2	1	1	4	1	2	2	4
EVMSG1 16/0,75	2	4	4	4	4	4	4	4	3	4	1	4	4	1	2	1	1	4	1	2	2	4
EVMSG1 18/1,1	2	4	4	4	4	4	4	4	3	4	1	4	4	1	2	1	1	4	1	2	2	4
EVMSG1 20/1,1	2	4	4	4	4	4	4	4	3	4	1	4	4	1	2	1	1	4	1	2	2	4
EVMSG1 22/1,1	2	4	4	4	4	4	4	4	3	4	1	4	4	1	2	1	1	4	1	2	2	4
EVMSG1 24/1,1	2	4	4	4	4	4	4	4	3	4	1	4	4	1	2	1	1	4	1	2	2	4
EVMSG1 26/1,1	2	4	4	4	4	4	4	4	3	4	1	4	4	1	2	1	1	4	1	2	2	4
EVMSG1 27/1,5	/	4	4	4	/	4	4	4	3	4	1	4	4	1	2	1	1	4	1	/	2	4
EVMSG1 29/1,5	/	4	4	4	/	4	4	4	3	4	1	4	4	1	2	1	1	4	1	/	2	4
EVMSG1 32/1,5	/	4	4	4	/	4	4	4	3	4	1	4	4	1	2	1	1	4	1	/	2	4
EVMSG1 34/1,5	/	4	4	4	/	4	4	4	3	4	1	4	4	1	2	1	1	4	1	/	2	4
EVMSG1 37/2,2	/	4	4	4	/	4	4	4	3	4	1	4	4	1	2	1	1	4	1	/	2	4
EVMSG1 39/2,2	/	4	4	4	/	4	4	4	3	4	1	4	4	1	2	1	1	4	1	/	2	4

* Только Овальный фланец (N)

НАПОРНАЯ ХАРАКТЕРИСТИКА
EVMS(L)3

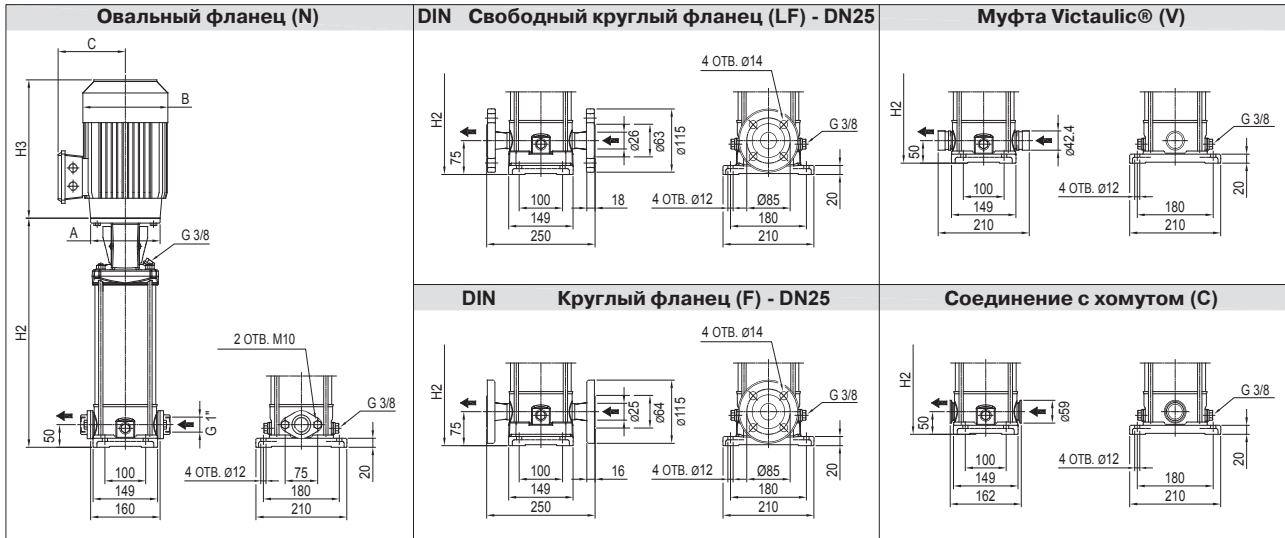
EVMS(L)3



Стандарт проведения испытаний: ISO 9906:2012, класс 3B

ТЕХНИЧЕСКИЕ ХАРАКТЕРИСТИКИ EVMS(L)3

Габаритный чертеж

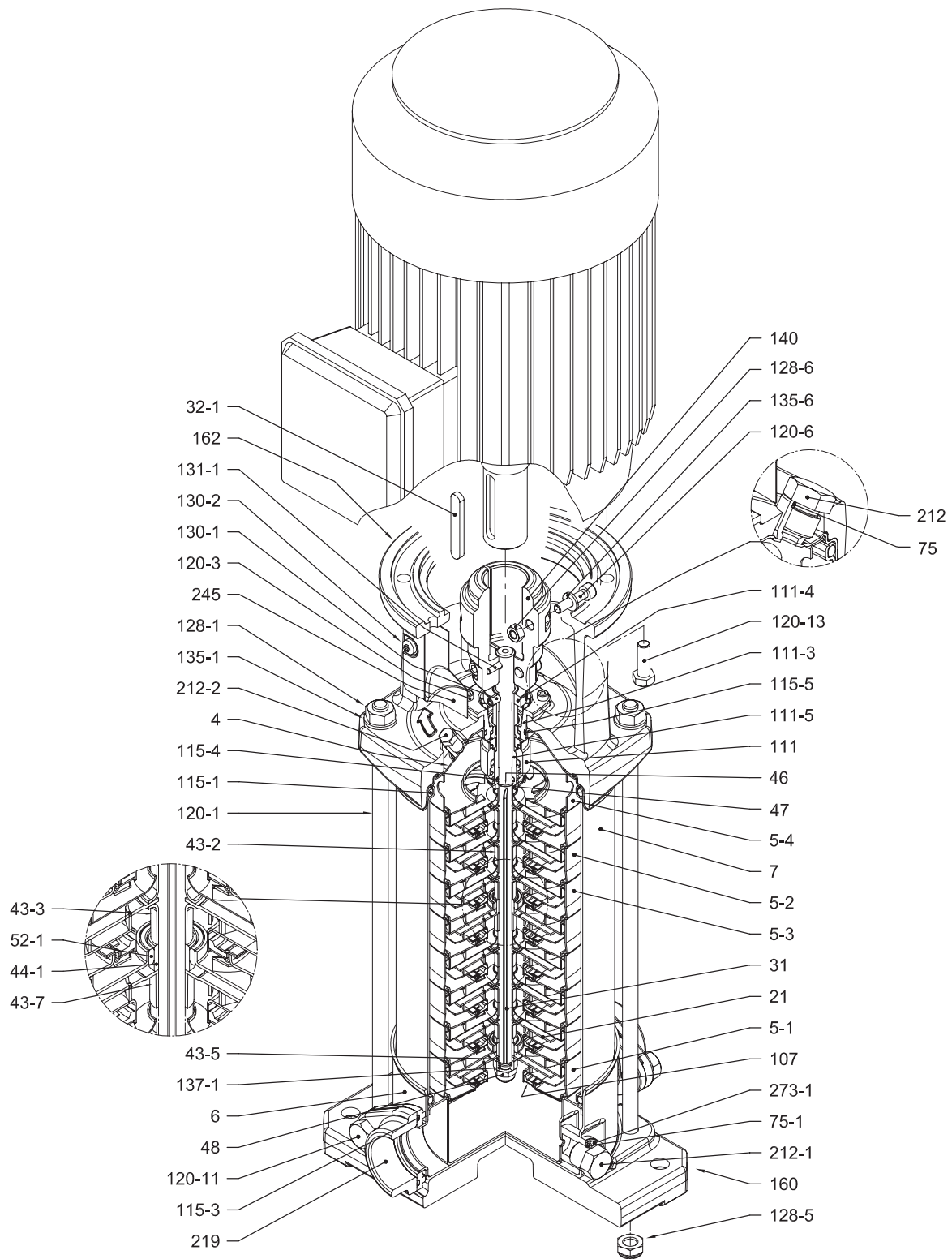


Размеры [мм] и масса [кг]

Тип насоса	Р _{макс.} [МПа]	кВт	Электродвигатель						Овальный фланец (N)				Свободный круглый фланец (LF) Круглый фланец (F)				Муфта Vitaulic® (V) Соединение с хомутом (C)									
			Типоразмер	1~			3~			H2	H2+H3		Масса насоса	Масса насоса с двигателем		H2	H2+H3		Масса насоса	Масса насоса с двигателем						
				A	B	C	B	C	1~		3~	1~		3~	1~		3~	1~		3~	1~	3~				
EVMS(L)3 2/0,37	1,6	0,37	71	105	141	119	141	119	250	452	452	9,7	16,2	16,2	275	477	477	10,5	17,0	17,0	250	452	452	9,7	16,2	16,2
EVMS(L)3 3/0,37	1,6	0,37	71	105	141	119	141	119	271	473	473	10,1	16,6	16,6	296	498	498	10,9	17,4	17,4	271	473	473	10,2	16,7	16,7
EVMS(L)3 4/0,37	1,6	0,37	71	105	141	119	141	119	292	494	494	10,6	17,1	17,1	317	519	519	11,3	17,8	17,8	292	494	494	10,6	17,1	17,1
EVMS(L)3 5/0,55	1,6	0,55	71	105	141	119	141	119	313	515	515	11	18,0	18,0	338	540	540	11,8	18,8	18,8	313	515	515	11,1	18,1	18,1
EVMS(L)3 6/0,55	1,6	0,55	71	105	141	119	141	119	334	536	536	11,4	18,4	18,4	359	561	561	12,2	19,2	19,2	334	536	536	11,5	18,5	18,5
EVMS(L)3 7/0,75	1,6	0,75	80	120	160	142	141	102	365	594	598	12,4	22,4	20,9	390	619	623	13,1	23,1	21,6	365	594	598	12,4	22,4	20,9
EVMS(L)3 8/0,75	1,6	0,75	80	120	160	142	141	102	386	615	619	12,8	22,8	21,3	411	640	644	13,6	23,6	22,1	386	615	619	12,9	22,9	21,4
EVMS(L)3 9/1,1	1,6	1,1	80	120	160	142	141	102	407	636	651	13,2	24,2	23,2	432	661	676	14	25,0	24,0	407	636	651	13,3	24,3	23,3
EVMS(L)3 10/1,1	1,6	1,1	80	120	160	142	141	102	428	657	672	13,7	24,7	23,7	453	682	697	14,5	25,5	24,5	428	657	672	13,7	24,7	23,7
EVMS(L)3 11/1,1	1,6	1,1	80	120	160	142	141	102	449	678	693	14,1	25,1	24,1	474	703	718	14,9	25,9	24,9	449	678	693	14,2	25,2	24,2
EVMS(L)3 12/1,1	1,6	1,1	80	120	160	142	141	102	470	699	714	14,6	25,6	24,6	495	724	739	15,4	26,4	25,4	470	699	714	14,6	25,6	24,6
EVMS(L)3 13/1,5	1,6	1,5	90	140	172	140	160	119	501	779	792	15,3	33,1	28,8	526	804	817	16,1	33,9	29,6	501	779	792	15,3	33,1	28,8
EVMS(L)3 14/1,5	1,6	1,5	90	140	172	140	160	119	522	800	813	15,7	33,5	29,2	547	825	838	16,5	34,3	30,0	522	800	813	15,8	33,6	29,3
EVMS(L)3 15/1,5	1,6	1,5	90	140	172	140	160	119	543	821	834	16,2	34,0	29,7	568	846	859	17	34,8	30,5	543	821	834	16,3	34,1	29,8
EVMS(L)3 16/1,5	1,6	1,5	90	140	172	140	160	119	564	842	855	17,3	35,1	30,8	589	867	880	18	35,8	31,5	564	842	855	17,3	35,1	30,8
EVMS(L)3 17/2,2	1,6	2,2	90	140	172	140	160	119	585	863	876	17,7	37,2	32,7	610	888	901	18,5	38,0	33,5	585	863	876	17,7	37,2	32,7
EVMS(L)3 19/2,2	1,6	2,2	90	140	172	140	160	119	627	905	918	18,7	38,2	33,7	652	930	943	19,5	39,0	34,5	627	905	918	18,7	38,2	33,7
EVMS(L)3 21/2,2	1,6	2,2	90	140	172	140	160	119	669	947	960	19,6	39,1	34,6	694	972	985	20,4	39,9	35,4	669	947	960	19,6	39,1	34,6
EVMS(L)3 23/2,2	2,5	2,2	90	140	172	140	160	119	-	-	-	-	-	-	736	1014	1027	21,4	40,9	36,4	711	989	1002	20,6	40,1	35,6
EVMS(L)3 24/2,2	2,5	2,2	90	140	172	140	160	119	-	-	-	-	-	-	757	1035	1048	21,8	41,3	36,8	732	1010	1023	21,1	40,6	36,1
EVMS(L)3 25/3,0	2,5	3,0	100	160	-	-	176	123	-	-	-	-	-	-	788	-	1130	22,4	-	44,4	763	-	1105	21,7	-	43,7
EVMS(L)3 27/3,0	2,5	3,0	100	160	-	-	176	123	-	-	-	-	-	-	830	-	1172	23,4	-	45,4	805	-	1147	22,6	-	44,6
EVMS(L)3 29/3,0	2,5	3,0	100	160	-	-	176	123	-	-	-	-	-	-	872	-	1214	24,3	-	46,3	847	-	1189	23,6	-	45,6
EVMS(L)3 31/3,0	2,5	3,0	100	160	-	-	176	123	-	-	-	-	-	-	914	-	1256	25,3	-	47,3	889	-	1231	24,6	-	46,6
EVMS(L)3 33/3,0	2,5	3,0	100	160	-	-	176	123	-	-	-	-	-	-	956	-	1298	26,1	-	48,1	931	-	1273	25,4	-	47,4

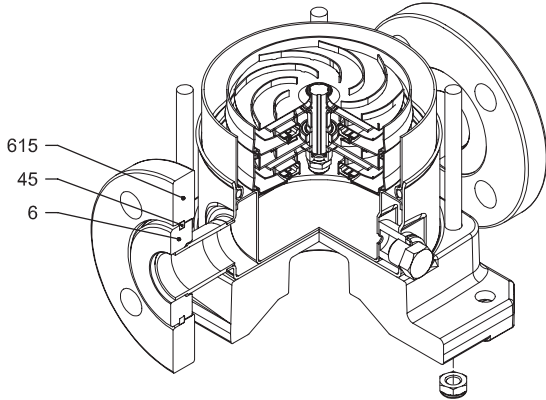
1,6 МПа=16 бар; 2,5 МПа=25 бар
- Модель отсутствует

НАСОС В РАЗРЕЗЕ
EVMS(L)3

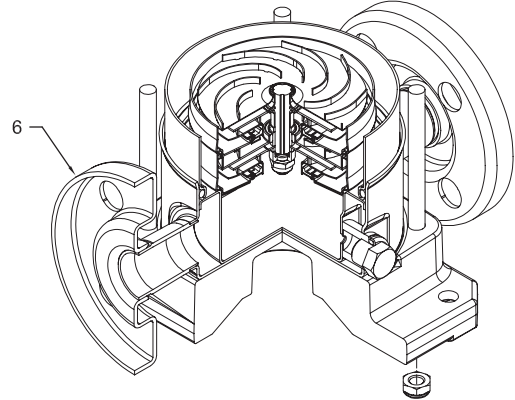


Овальнный фланец (N)

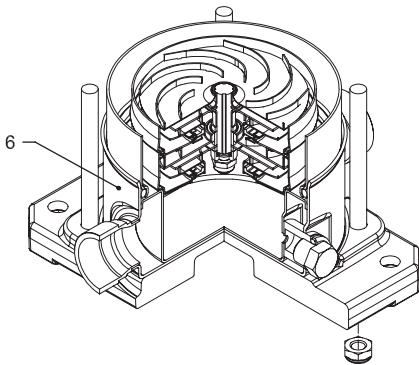
СОЕДИНЕНИЕ С ТРУБОПРОВОДОМ EVMS(L)3



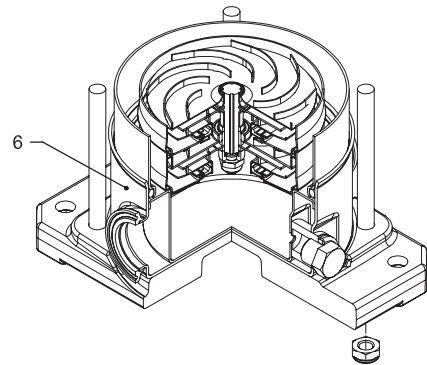
Свободный круглый фланец (LF)



Круглый фланец (F)



Муфта Victaulic® (V)



Соединение с хомутом (C)

СПЕЦИФИКАЦИЯ
EVMS(L)3

Поз.	НАЗВАНИЕ ДЕТАЛИ	МАТЕРИАЛ		РАЗМЕРЫ	СТАНДАРТ
		EVMS	EVMSL		
4	Крышка корпуса	EN 1.4301 (AISI 304)	EN 1.4404 (AISI 316L)		
5-1	Входной корпус	EN 1.4301 (AISI 304)	EN 1.4404 (AISI 316L)		
5-2	Промежуточный корпус	EN 1.4301 (AISI 304)	EN 1.4404 (AISI 316L)		
5-3	Подшипник в промежуточном корпусе	EN 1.4301 (AISI 304)	EN 1.4404 (AISI 316L)		
5-4	Выходной корпус	EN 1.4301 (AISI 304)	EN 1.4404 (AISI 316L)		
6	Нижний корпус	EN 1.4301 (AISI 304)	EN 1.4404 (AISI 316L)		
7	Внешний корпус	EN 1.4301 (AISI 304)	EN 1.4404 (AISI 316L)		
21	Рабочее колесо	EN 1.4301 (AISI 304)	EN 1.4404 (AISI 316L)		
31	Вал	EN 1.4301 (AISI 304)	EN 1.4404 (AISI 316L)		
32-1	Шпонка регулятора	EN 1.4301 (AISI 304)			
43-2	Гильза вала (промежуточная)	EN 1.4301 (AISI 304)	EN 1.4404 (AISI 316L)		
43-3	Гильза вала (подшипник)	EN 1.4301 (AISI 304)	EN 1.4404 (AISI 316L)		
43-5	Гильза вала (последняя ступень)	EN 1.4301 (AISI 304)	EN 1.4404 (AISI 316L)		
43-7	Гильза вала	EN 1.4301 (AISI 304)	EN 1.4404 (AISI 316L)		
44-1	Подшипник скольжения	Карбид вольфрама			
45	Опора фланца	EN 1.4301 (AISI 304)			
46	Кольцо (торцевого уплотнения)	EN 1.4404 (AISI 316L)			
47	Держатель кольца	EN 1.4301 (AISI 304)	EN 1.4404 (AISI 316L)		
48	Гайка крепления рабочего колеса	EN 1.4301 (AISI 304) с футоркой из нержавеющей стали	EN 1.4401 (AISI 316) с футоркой из нержавеющей стали	M8	
52-1	Подшипник	Карбид вольфрама			
75	Уплотнительное кольцо (праймер)	EPDM / FPM		Ø12,37x2,62	OR 3050
75-1	Уплотнительное кольцо (дренажная пробка)	EPDM / FPM			
107	Кольцевая вставка	EN 1.4301 (AISI 304) + PPS	EN 1.4404 (AISI 316L) + PPS		
111	Торцевое уплотнение	см. стр. 6-7			
111-3	Седло торцевого уплотнения	EN 1.4301 (AISI 304)	EN 1.4401 (AISI 316)		
111-4	Держатель седла	EN 1.4301 (AISI 304)			
111-5	Картридж торцевого уплотнения	EN 1.4301 (AISI 304)	EN 1.4404 (AISI 316L)		
115-1	Уплотнительное кольцо (внешнего корпуса)	EPDM / FPM		Ø129,54x5,34	OR 6945
115-3	Уплотнительное кольцо	EPDM / FPM			
115-4	Уплотнительное кольцо (гильзы картриджа)	EPDM / FPM		Ø11,91x2,62	OR 4093
115-5	Уплотнительное кольцо (крышки уплотнения)	EPDM / FPM		Ø32,99x2,62	OR 4175
120-1	Стяжная шпилька	EN 1.4057 (AISI 431)		M10	
120-3	Болт (уплотнительный фланец)	A2-70		M4x10	ISO 4762
120-6	Болт крепления муфты (муфта насоса)	Оцинкованная сталь		M6x25	ISO 4762
120-11	Болт (ответный фланец)	A2-70			
120-13	Болт крепления двигателя	MEC 71-80 MEC 90-100	Оцинкованная сталь 8.8 класс прочности ISO 898/1	M6x20 M8x20	ISO 4017 ISO 4017
128-1	Гайка (стяжной шпильки)	A2-70		M10	ISO 4032
128-5	Гайка (стяжной шпильки)	A2-70		M10	UNI 7474
128-6	Гайка муфты (алюминиевая муфта)	MEC 71-80-90-100-112	Оцинкованная сталь	M6	ISO 4032
130-1	Установочный винт	EN 1.4301 (AISI 304)		M5x8	ISO 4026
130-2	Винт крепления ограждения муфты	A2-70		M5x6	UNI 7687
131-1	Штифт вала	Углеродистая сталь		Ø4x32	ISO 2338
135-1	Шайба (стяжной шпильки)	EN 1.4301 (AISI 304)		Ø10,5x21x2	ISO 7089
135-6	Шайба (алюминиевая муфта)	до 4,0 кВт	Углеродистая сталь	Ø6	
137-1	Проставка рабочего колеса	EN 1.4301 (AISI 304)	EN 1.4404 (AISI 316L)		
140	Муфта	до 4,0 кВт	Алюминий (литье под давлением) EN AB-AISI11Cu2 (Fe)		
160	Основание	Алюминий (литье под давлением) EN AB-AISI11Cu2 (Fe)			
162	Основание двигателя	Чугун EN-GJL-250			
212	Пробка для заливки	EN 1.4301 (AISI 304)	EN 1.4404 (AISI 316L)	G 3/8	
212-1	Дренажная пробка	EN 1.4301 (AISI 304)	EN 1.4404 (AISI 316L)	G 3/8	
212-2	Вентиляционная заглушка	EN 1.4404 (AISI 316L)			
219	Ответный фланец	EN 1.4301 (AISI 304)	EN 1.4404 (AISI 316L)		
245	Ограждение муфты	EN 1.4301 (AISI 304)			
273-1	Шайба заглушки (дренажная заглушка)	EN 1.4301 (AISI 304)	EN 1.4404 (AISI 316L)		
615	Фланец	Чугун с шаровидным графитом			

КОЛИЧЕСТВО НА ОДНУ МОДЕЛЬ EVMS(L)3

Тип насоса	Поз.																															
	4	5-1	52	53	54	6	7	21	31	32-1	43-2	43-3	43-5	43-7	44-1	45*	46	47	48	52-1	75	75-1	107	111	111-3	111-4	111-5	115-1	115-3*	115-4	115-5	
EVMS(L)3 2/0,37	1	1	/	1	1	1	1	2	1	1	1	1	/	/	1	4	2	1	1	1	1	2	2	1	1	1	1	2	2	1	1	
EVMS(L)3 3/0,37	1	1	1	1	1	1	1	3	1	1	3	1	/	/	1	4	2	1	1	1	1	2	3	1	1	1	1	2	2	1	1	
EVMS(L)3 4/0,37	1	1	2	1	1	1	1	4	1	1	5	1	/	/	1	4	2	1	1	1	1	2	4	1	1	1	1	2	2	1	1	
EVMS(L)3 5/0,55	1	1	3	1	1	1	1	5	1	1	7	1	1	/	1	4	2	1	1	1	1	2	5	1	1	1	1	2	2	1	1	
EVMS(L)3 6/0,55	1	1	4	1	1	1	1	6	1	1	9	1	/	/	1	4	2	1	1	1	1	2	6	1	1	1	1	2	2	1	1	
EVMS(L)3 7/0,75	1	1	5	1	1	1	1	7	1	1	11	1	/	/	1	4	2	1	1	1	1	2	7	1	1	1	1	2	2	1	1	
EVMS(L)3 8/0,75	1	1	6	1	1	1	1	8	1	1	13	1	/	/	1	4	2	1	1	1	1	2	8	1	1	1	1	2	2	1	1	
EVMS(L)3 9/1,1	1	1	7	1	1	1	1	9	1	1	15	1	/	/	1	4	2	1	1	1	1	2	9	1	1	1	1	2	2	1	1	
EVMS(L)3 10/1,1	1	1	8	1	1	1	1	10	1	1	17	1	/	/	1	4	2	1	1	1	1	2	10	1	1	1	1	2	2	1	1	
EVMS(L)3 11/1,1	1	1	9	1	1	1	1	11	1	1	19	1	/	/	1	4	2	1	1	1	1	2	11	1	1	1	1	2	2	1	1	
EVMS(L)3 12/1,1	1	1	10	1	1	1	1	12	1	1	21	1	/	/	1	4	2	1	1	1	1	2	12	1	1	1	1	2	2	1	1	
EVMS(L)3 13/1,5	1	1	10	2	1	1	1	13	1	1	20	2	1	1	2	4	2	1	1	2	1	2	13	1	1	1	1	2	2	1	1	
EVMS(L)3 14/1,5	1	1	11	2	1	1	1	14	1	1	22	2	/	/	1	2	4	2	1	1	2	1	2	14	1	1	1	2	2	1	1	
EVMS(L)3 15/1,5	1	1	12	2	1	1	1	15	1	1	24	2	/	/	1	2	4	2	1	1	2	1	2	15	1	1	1	2	2	1	1	
EVMS(L)3 16/1,5	1	1	13	2	1	1	1	16	1	1	26	2	/	/	1	2	4	2	1	1	2	1	2	16	1	1	1	2	2	1	1	
EVMS(L)3 17/2,2	1	1	14	2	1	1	1	17	1	1	28	2	1	1	2	4	2	1	1	2	1	2	17	1	1	1	1	2	2	1	1	
EVMS(L)3 19/2,2	1	1	16	2	1	1	1	19	1	1	32	2	/	/	1	2	4	2	1	1	2	1	2	19	1	1	1	2	2	1	1	
EVMS(L)3 21/2,2	1	1	18	2	1	1	1	21	1	1	36	2	1	1	2	4	2	1	1	2	1	2	21	1	1	1	1	2	2	1	1	
EVMS(L)3 23/2,2	1	1	20	2	1	1	1	23	1	1	40	2	/	/	1	2	4	2	1	1	2	1	2	23	1	1	1	1	2	/	1	1
EVMS(L)3 24/2,2	1	1	21	2	1	1	1	24	1	1	42	2	/	/	1	2	4	2	1	1	2	1	2	24	1	1	1	1	2	/	1	1
EVMS(L)3 25/3,0	1	1	22	2	1	1	1	25	1	1	44	2	/	/	1	2	4	2	1	1	2	1	2	25	1	1	1	1	2	/	1	1
EVMS(L)3 27/3,0	1	1	24	2	1	1	1	27	1	1	48	2	/	/	1	2	4	2	1	1	2	1	2	27	1	1	1	1	2	/	1	1
EVMS(L)3 29/3,0	1	1	26	2	1	1	1	29	1	1	52	2	/	/	1	2	4	2	1	1	2	1	2	29	1	1	1	1	2	/	1	1
EVMS(L)3 31/3,0	1	1	28	2	1	1	1	31	1	1	56	2	/	/	1	2	4	2	1	1	2	1	2	31	1	1	1	1	2	/	1	1
EVMS(L)3 33/3,0	1	1	30	2	1	1	1	33	1	1	60	2	/	/	1	2	4	2	1	1	2	1	2	33	1	1	1	1	2	/	1	1

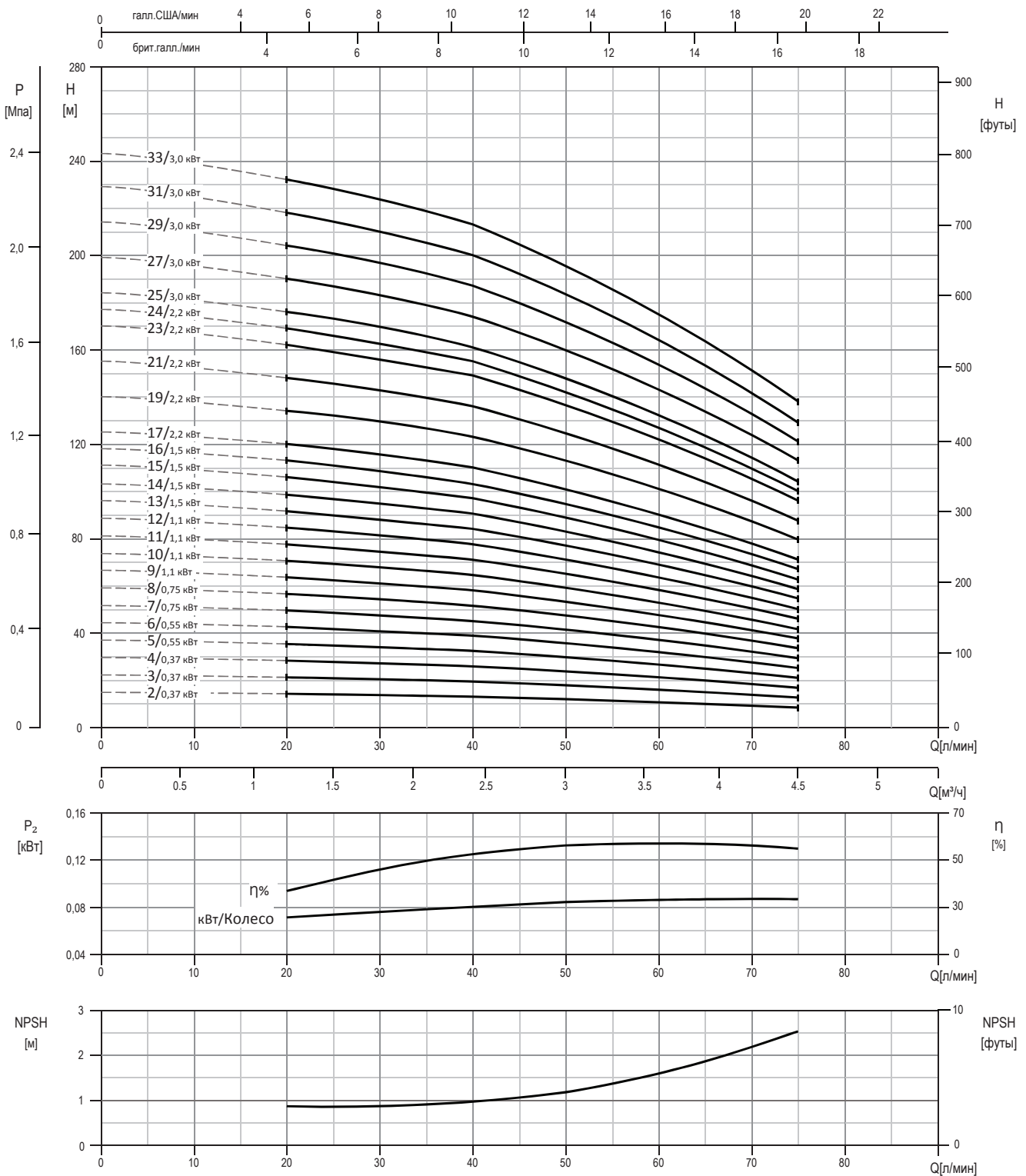
Тип насоса	Поз.																									
	120-1	120-3	120-6	120-11*	120-13	128-1	128-5	128-6	130-1	130-2	131-1	135-1	135-6	137-1	140	160	162	212	212-1	212-2	219*	245	273-1	615**		
EVMS(L)3 2/0,37	4	4	4	4	4	4	4	4	3	4	1	4	4	1	2	1	1	1	2	1	2	2	2	2		
EVMS(L)3 3/0,37	4	4	4	4	4	4	4	4	3	4	1	4	4	1	2	1	1	1	2	1	2	2	2	2		
EVMS(L)3 4/0,37	4	4	4	4	4	4	4	4	3	4	1	4	4	1	2	1	1	1	2	1	2	2	2	2		
EVMS(L)3 5/0,55	4	4	4	4	4	4	4	4	3	4	1	4	4	1	2	1	1	1	2	1	2	2	2	2		
EVMS(L)3 6/0,55	4	4	4	4	4	4	4	4	3	4	1	4	4	1	2	1	1	1	2	1	2	2	2	2		
EVMS(L)3 7/0,75	4	4	4	4	4	4	4	4	3	4	1	4	4	1	2	1	1	1	2	1	2	2	2	2		
EVMS(L)3 8/0,75	4	4	4	4	4	4	4	4	3	4	1	4	4	1	2	1	1	1	2	1	2	2	2	2		
EVMS(L)3 9/1,1	4	4	4	4	4	4	4	4	3	4	1	4	4	1	2	1	1	1	2	1	2	2	2	2		
EVMS(L)3 10/1,1	4	4	4	4	4	4	4	4	3	4	1	4	4	1	2	1	1	1	2	1	2	2	2	2		
EVMS(L)3 11/1,1	4	4	4	4	4	4	4	4	3	4	1	4	4	1	2	1	1	1	2	1	2	2	2	2		
EVMS(L)3 12/1,1	4	4	4	4	4	4	4	4	3	4	1	4	4	1	2	1	1	1	2	1	2	2	2	2		
EVMS(L)3 13/1,5	4	4	4	4	4	4	4	4	3	4	1	4	4	1	2	1	1	1	2	1	2	2	2	2		
EVMS(L)3 14/1,5	4	4	4	4	4	4	4	4	3	4	1	4	4	1	2	1	1	1	2	1	2	2	2	2		
EVMS(L)3 15/1,5	4	4	4	4	4	4	4	4	3	4	1	4	4	1	2	1	1	1	2	1	2	2	2	2		
EVMS(L)3 16/1,5	4	4	4	4	4	4	4	4	3	4	1	4	4	1	2	1	1	1	2	1	2	2	2	2		
EVMS(L)3 17/2,2	4	4	4	4	4	4	4	4	3	4	1	4	4	1	2	1	1	1	2	1	2	2	2	2		
EVMS(L)3 19/2,2	4	4	4	4	4	4	4	4	3	4	1	4	4	1	2	1	1	1	2	1	2	2	2	2		
EVMS(L)3 21/2,2	4	4	4	4	4	4	4	4	3	4	1	4	4	1	2	1	1	1	2	1	2	2	2	2		
EVMS(L)3 23/2,2	4	4	4	/	4	4	4	4	3	4	1	4	4	1	2	1	1	1	2	1	/	2	2	2		
EVMS(L)3 24/2,2	4	4	4	/	4	4	4	4	3	4	1	4	4	1	2	1	1	1	2	1	/	2	2	2		
EVMS(L)3 25/3,0	4	4	4	/	4	4	4	4	3	4	1	4	4	1	2	1	1	1	2	1	/	2	2	2		
EVMS(L)3 27/3,0	4	4	4	/	4	4	4	4	3	4	1	4	4	1	2	1	1	1	2	1	/	2	2	2		
EVMS(L)3 29/3,0	4	4	4	/	4	4	4	4	3	4	1	4	4	1	2	1	1	1	2	1	/	2	2	2		
EVMS(L)3 31/3,0	4	4	4	/	4	4	4	4	3	4	1	4	4	1	2	1	1	1	2	1	/	2	2	2		
EVMS(L)3 33/3,0	4	4	4	/	4	4	4	4	3	4	1	4	4	1	2	1	1	1	2	1	/	2	2	2		

* Только Овальный фланец (N)

** Только Свободный круглый фланец (LF)

НАПОРНАЯ ХАРАКТЕРИСТИКА
EVMSG3

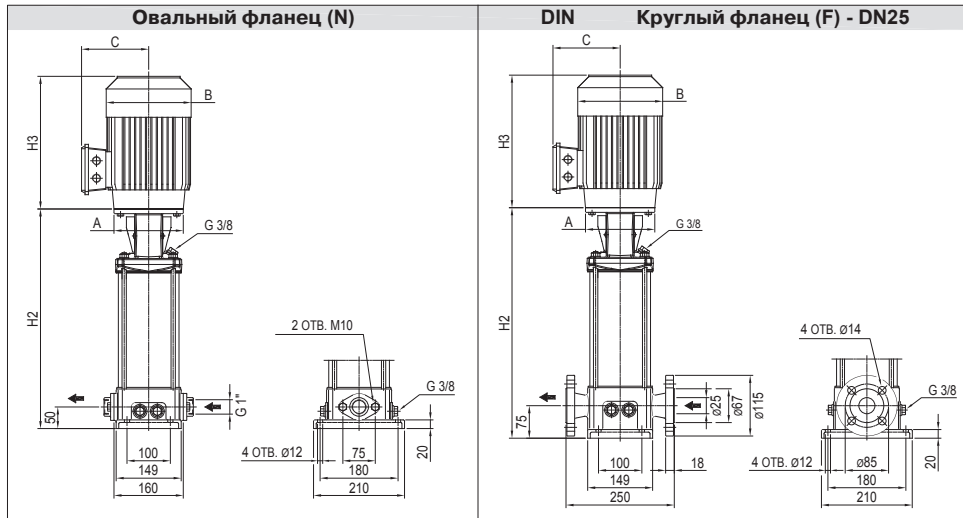
EVMSG3



Стандарт проведения испытаний: ISO 9906:2012, класс 3B

ТЕХНИЧЕСКИЕ ХАРАКТЕРИСТИКИ EVMSG3

Габаритный чертеж

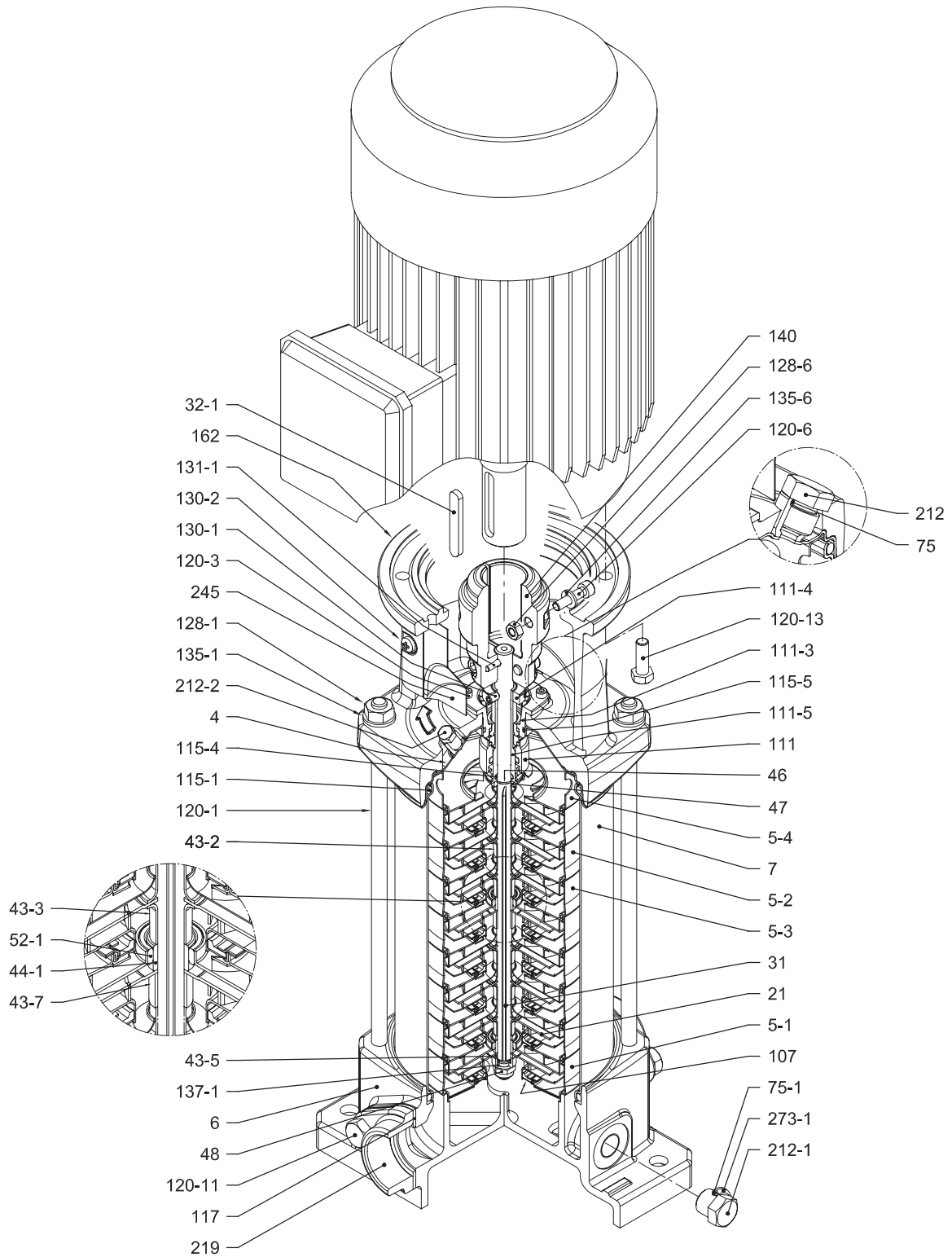


Размеры [мм] и масса [кг]

Тип насоса	Рмакс. [МПа]	кВт	Электродвигатель						Овальный фланец (N)				Круглый фланец (F)								
			Ти- по- раз- мер	1~			3~			H2	H2+H3		Масса насоса	Масса насоса с двигателем		H2	H2+H3		Масса насоса	Масса насоса с двигателем	
				A	B	C	B	C	1~		3~	1~		3~	1~		3~	1~		3~	
EVMSG3 2/0,37	1,6	0,37	71	105	141	119	141	119	250	452	452	12,9	19,4	19,4	275	477	477	15,7	22,2	22,2	
EVMSG3 3/0,37	1,6	0,37	71	105	141	119	141	119	271	473	473	13,3	19,8	19,8	296	498	498	16,1	22,6	22,6	
EVMSG3 4/0,37	1,6	0,37	71	105	141	119	141	119	292	494	494	13,8	20,3	20,3	317	519	519	16,6	23,1	23,1	
EVMSG3 5/0,55	1,6	0,55	71	105	141	119	141	119	313	515	515	14,2	21,2	21,2	338	540	540	17	24,0	24,0	
EVMSG3 6/0,55	1,6	0,55	71	105	141	119	141	119	334	536	536	14,7	21,7	21,7	359	561	561	17,4	24,4	24,4	
EVMSG3 7/0,75	1,6	0,75	80	120	160	142	141	102	365	594	598	15,6	25,6	24,1	390	619	623	18,3	28,3	26,8	
EVMSG3 8/0,75	1,6	0,75	80	120	160	142	141	102	386	615	619	16	26,0	24,5	411	640	644	18,8	28,8	27,3	
EVMSG3 9/1,1	1,6	1,1	80	120	160	142	141	102	407	636	651	16,4	27,4	26,4	432	661	676	19,2	30,2	29,2	
EVMSG3 10/1,1	1,6	1,1	80	120	160	142	141	102	428	657	672	16,9	27,9	26,9	453	682	697	19,7	30,7	29,7	
EVMSG3 11/1,1	1,6	1,1	80	120	160	142	141	102	449	678	693	17,3	28,3	27,3	474	703	718	20,1	31,1	30,1	
EVMSG3 12/1,1	1,6	1,1	80	120	160	142	141	102	470	699	714	17,8	28,8	27,8	495	724	739	20,6	31,6	30,6	
EVMSG3 13/1,5	1,6	1,5	90	140	172	140	160	119	501	779	792	18,5	36,3	32,0	526	804	817	21,3	39,1	34,8	
EVMSG3 14/1,5	1,6	1,5	90	140	172	140	160	119	522	800	813	19	36,8	32,5	547	825	838	21,7	39,5	35,2	
EVMSG3 15/1,5	1,6	1,5	90	140	172	140	160	119	543	821	834	19,4	37,2	32,9	568	846	859	22,2	40,0	35,7	
EVMSG3 16/1,5	1,6	1,5	90	140	172	140	160	119	564	842	855	20,5	38,3	34,0	589	867	880	23,2	41,0	36,7	
EVMSG3 17/2,2	1,6	2,2	90	140	172	140	160	119	585	863	876	20,9	40,4	35,9	610	888	901	23,7	43,2	38,7	
EVMSG3 19/2,2	1,6	2,2	90	140	172	140	160	119	627	905	918	21,9	41,4	36,9	652	930	943	24,7	44,2	39,7	
EVMSG3 21/2,2	1,6	2,2	90	140	172	140	160	119	669	947	960	22,8	42,3	37,8	694	972	985	25,6	45,1	40,6	
EVMSG3 23/2,2	2,5	2,2	90	140	172	140	160	119	-	-	-	-	-	-	736	1014	1027	26,6	46,1	41,6	
EVMSG3 24/2,2	2,5	2,2	90	140	172	140	160	119	-	-	-	-	-	-	757	1035	1048	27	46,5	42,0	
EVMSG3 25/3,0	2,5	3,0	100	160	-	-	176	123	-	-	-	-	-	-	788	-	1130	27,6	-	49,6	
EVMSG3 27/3,0	2,5	3,0	100	160	-	-	176	123	-	-	-	-	-	-	830	-	1172	28,6	-	50,6	
EVMSG3 29/3,0	2,5	3,0	100	160	-	-	176	123	-	-	-	-	-	-	872	-	1214	29,6	-	51,6	
EVMSG3 31/3,0	2,5	3,0	100	160	-	-	176	123	-	-	-	-	-	-	914	-	1256	30,5	-	52,5	
EVMSG3 33/3,0	2,5	3,0	100	160	-	-	176	123	-	-	-	-	-	-	956	-	1298	31,3	-	53,3	

1,6 МПа=16 бар; 2,5 МПа=25 бар
- Модель отсутствует

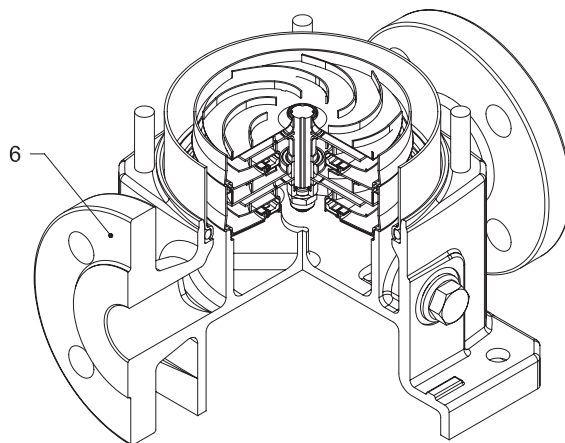
НАСОС В РАЗРЕЗЕ
EVMSG3



Овальный фланец (N)

СОЕДИНЕНИЕ С ТРУБОПРОВОДОМ EVMSG3

2.9



Круглый фланец (F)

EVMSG3

СПЕЦИФИКАЦИЯ
EVMSG3

Поз.	НАЗВАНИЕ ДЕТАЛИ	МАТЕРИАЛ EVMSG	РАЗМЕРЫ	СТАНДАРТ
4	Крышка корпуса	EN 1.4301 (AISI 304)		
5-1	Входной корпус	EN 1.4301 (AISI 304)		
5-2	Промежуточный корпус	EN 1.4301 (AISI 304)		
5-3	Подшипник в промежуточном корпусе	EN 1.4301 (AISI 304)		
5-4	Выходной корпус	EN 1.4301 (AISI 304)		
6	Нижний корпус	Чугун EN G.JL-250EE1551		
7	Внешний корпус	EN 1.4301 (AISI 304)		
21	Рабочее колесо	EN 1.4301 (AISI 304)		
31	Вал	EN 1.4301 (AISI 304)		
32-1	Шпонка регулятора	EN 1.4301 (AISI 304)		
43-2	Гильза вала (промежуточная)	EN 1.4301 (AISI 304)		
43-3	Гильза вала (подшипник)	EN 1.4301 (AISI 304)		
43-5	Гильза вала (последняя ступень)	EN 1.4301 (AISI 304)		
43-7	Гильза вала	EN 1.4301 (AISI 304)		
44-1	Подшипник скольжения	Карбид вольфрама		
46	Кольцо (торцевого уплотнения)	EN 1.4404 (AISI 316L)		
47	Держатель кольца	EN 1.4404 (AISI 316L)		
48	Гайка крепления рабочего колеса	EN 1.4301 (AISI 304) с футоркой из нержавеющей стали	M8	
52-1	Подшипник	Карбид вольфрама		
75	Уплотнительное кольцо (праймер)	EPDM / FPM	Ø12,37x2,62	OR 3050
75-1	Уплотнительное кольцо (дренажная пробка)	EPDM / FPM		
107	Кольцевая вставка	EN 1.4301 (AISI 304) + PPS		
111	Торцевое уплотнение	см. стр. 6-7		
111-3	Седло торцевого уплотнения	EN 1.4301 (AISI 304)		
111-4	Держатель седла	EN 1.4301 (AISI 304)		
111-5	Картридж торцевого уплотнения	EN 1.4301 (AISI 304)		
115-1	Уплотнительное кольцо (внешнего корпуса)	EPDM / FPM	Ø129,54x5,34	OR 6945
115-4	Уплотнительное кольцо (гильзы картриджа)	EPDM / FPM	Ø11,91x2,62	OR 4093
115-5	Уплотнительное кольцо (крышки уплотнения)	EPDM / FPM	Ø32,99x2,62	OR 4175
117	Прокладка фланца	EPDM / FPM		
120-1	Стяжная шпилька	EN 1.4057 (AISI 431)	M10	
120-3	Болт (уплотнительный фланец)	A2-70	M4x10	ISO 4762
120-6	Болт крепления муфты (муфта насоса)	Оцинкованная сталь	M6x25	ISO 4762
120-11	Болт (ответный фланец)	A2-70		
120-13	Болт крепления двигателя	MEC 71-80 MEC 90-100	Оцинкованная сталь 8.8 класс прочности ISO 898/1	M6x20 ISO 4017 M8x20 ISO 4017
128-1	Гайка (стяжной шпильки)	A2-70	M10	ISO 4032
128-6	Гайка муфты (алюминиевая муфта)	MEC 71-80-90-100-112	Оцинкованная сталь	M6 ISO 4032
130-1	Установочный винт	EN 1.4301 (AISI 304)	M5x8	ISO 4026
130-2	Винт крепления ограждения муфты	A2-70	M5x6	UNI 7687
131-1	Штифт вала	Углеродистая сталь	Ø4x32	ISO 2338
135-1	Шайба (стяжной шпильки)	EN 1.4301 (AISI 304)	Ø10,5x21x2	ISO 7089
135-6	Шайба (алюминиевая муфта)	до 4,0 кВт	Углеродистая сталь	Ø6
137-1	Проставка рабочего колеса	EN 1.4301 (AISI 304)		
140	Муфта	до 4,0 кВт	Алюминий (литье под давлением) EN AB-AISI11Cu2 (Fe)	
162	Основание двигателя	Чугун EN-GJL-250		
212	Пробка для заливки	EN 1.4301 (AISI 304)	G 3/8	
212-1	Дренажная пробка	EN 1.4301 (AISI 304)	G 3/8	
212-2	Вентиляционная заглушка	EN 1.4404 (AISI 316L)		
219	Ответный фланец	Оцинкованная сталь		
245	Ограждение муфты	EN 1.4301 (AISI 304)		
273-1	Шайба заглушки (дренажная заглушка)	EN 1.4301 (AISI 304)		

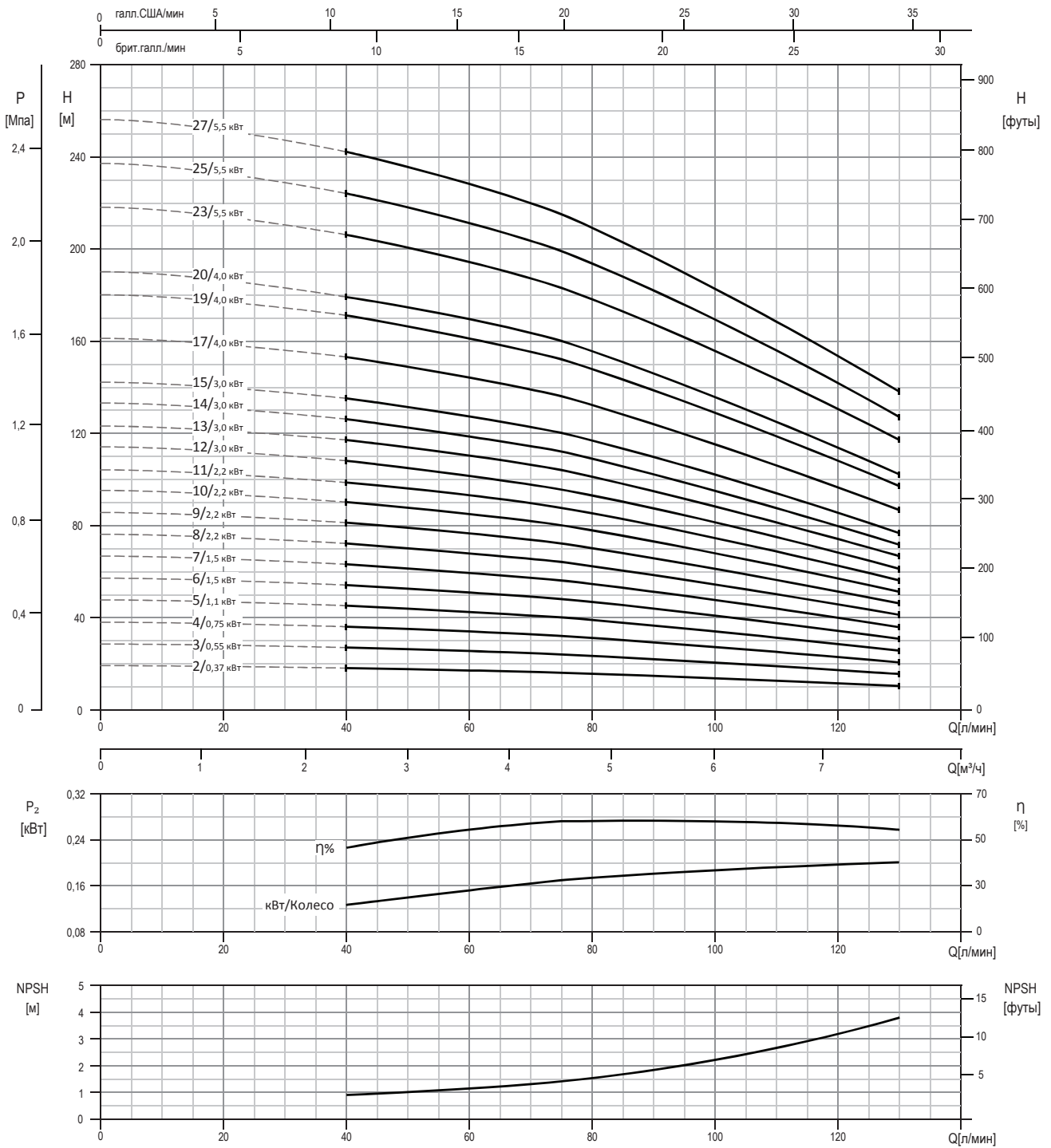
КОЛИЧЕСТВО НА ОДНУ МОДЕЛЬ EVMSG3

Тип насоса	Поз.																												
	4	5-1	52	53	54	6	7	21	31	32-1	432	433	435	437	44-1	46	47	48	52-1	75	75-1	107	111	111-3	111-4	111-5	115-1	1154	1155
EVMSG3 2/0,37	1	1	/	1	1	1	1	2	1	1	1	1	/	/	1	2	1	1	1	1	4	2	1	1	1	1	2	1	1
EVMSG3 3/0,37	1	1	1	1	1	1	1	3	1	1	3	1	/	/	1	2	1	1	1	1	4	3	1	1	1	1	2	1	1
EVMSG3 4/0,37	1	1	2	1	1	1	1	4	1	1	5	1	/	/	1	2	1	1	1	1	4	4	1	1	1	1	2	1	1
EVMSG3 5/0,55	1	1	3	1	1	1	1	5	1	1	7	1	1	/	1	2	1	1	1	1	4	5	1	1	1	1	2	1	1
EVMSG3 6/0,55	1	1	4	1	1	1	1	6	1	1	9	1	/	/	1	2	1	1	1	1	4	6	1	1	1	1	2	1	1
EVMSG3 7/0,75	1	1	5	1	1	1	1	7	1	1	11	1	/	/	1	2	1	1	1	1	4	7	1	1	1	1	2	1	1
EVMSG3 8/0,75	1	1	6	1	1	1	1	8	1	1	13	1	/	/	1	2	1	1	1	1	4	8	1	1	1	1	2	1	1
EVMSG3 9/1,1	1	1	7	1	1	1	1	9	1	1	15	1	1	/	1	2	1	1	1	1	4	9	1	1	1	1	2	1	1
EVMSG3 10/1,1	1	1	8	1	1	1	1	10	1	1	17	1	/	/	1	2	1	1	1	1	4	10	1	1	1	1	2	1	1
EVMSG3 11/1,1	1	1	9	1	1	1	1	11	1	1	19	1	/	/	1	2	1	1	1	1	4	11	1	1	1	1	2	1	1
EVMSG3 12/1,1	1	1	10	1	1	1	1	12	1	1	21	1	/	/	1	2	1	1	1	1	4	12	1	1	1	1	2	1	1
EVMSG3 13/1,5	1	1	10	2	1	1	1	13	1	1	20	2	1	1	2	2	1	1	2	1	4	13	1	1	1	1	2	1	1
EVMSG3 14/1,5	1	1	11	2	1	1	1	14	1	1	22	2	/	1	2	2	1	1	2	1	4	14	1	1	1	1	2	1	1
EVMSG3 15/1,5	1	1	12	2	1	1	1	15	1	1	24	2	/	1	2	2	1	1	2	1	4	15	1	1	1	1	2	1	1
EVMSG3 16/1,5	1	1	13	2	1	1	1	16	1	1	26	2	/	1	2	2	1	1	2	1	4	16	1	1	1	1	2	1	1
EVMSG3 17/2,2	1	1	14	2	1	1	1	17	1	1	28	2	1	1	2	2	1	1	2	1	4	17	1	1	1	1	2	1	1
EVMSG3 19/2,2	1	1	16	2	1	1	1	19	1	1	32	2	/	1	2	2	1	1	2	1	4	19	1	1	1	1	2	1	1
EVMSG3 21/2,2	1	1	18	2	1	1	1	21	1	1	36	2	/	1	2	2	1	1	2	1	4	21	1	1	1	1	2	1	1
EVMSG3 23/2,2	1	1	20	2	1	1	1	23	1	1	40	2	/	1	2	2	1	1	2	1	4	23	1	1	1	1	2	1	1
EVMSG3 24/2,2	1	1	21	2	1	1	1	24	1	1	42	2	/	1	2	2	1	1	2	1	4	24	1	1	1	1	2	1	1
EVMSG3 25/3,0	1	1	22	2	1	1	1	25	1	1	44	2	/	1	2	2	1	1	2	1	4	25	1	1	1	1	2	1	1
EVMSG3 27/3,0	1	1	24	2	1	1	1	27	1	1	48	2	/	1	2	2	1	1	2	1	4	27	1	1	1	1	2	1	1
EVMSG3 29/3,0	1	1	26	2	1	1	1	29	1	1	52	2	/	1	2	2	1	1	2	1	4	29	1	1	1	1	2	1	1
EVMSG3 31/3,0	1	1	28	2	1	1	1	31	1	1	56	2	/	1	2	2	1	1	2	1	4	31	1	1	1	1	2	1	1
EVMSG3 33/3,0	1	1	30	2	1	1	1	33	1	1	60	2	/	1	2	2	1	1	2	1	4	33	1	1	1	1	2	1	1

Тип насоса	Поз.																					
	117*	120-1	120-3	120-6	120-11*	120-13	128-1	128-6	130-1	130-2	131-1	135-1	135-6	137-1	140	162	212	212-1	212-2	219*	245	273-1
EVMSG3 2/0,37	2	4	4	4	4	4	4	4	3	4	1	4	4	1	2	1	1	4	1	2	2	4
EVMSG3 3/0,37	2	4	4	4	4	4	4	4	3	4	1	4	4	1	2	1	1	4	1	2	2	4
EVMSG3 4/0,37	2	4	4	4	4	4	4	4	3	4	1	4	4	1	2	1	1	4	1	2	2	4
EVMSG3 5/0,55	2	4	4	4	4	4	4	4	3	4	1	4	4	1	2	1	1	4	1	2	2	4
EVMSG3 6/0,55	2	4	4	4	4	4	4	4	3	4	1	4	4	1	2	1	1	4	1	2	2	4
EVMSG3 7/0,75	2	4	4	4	4	4	4	4	3	4	1	4	4	1	2	1	1	4	1	2	2	4
EVMSG3 8/0,75	2	4	4	4	4	4	4	4	3	4	1	4	4	1	2	1	1	4	1	2	2	4
EVMSG3 9/1,1	2	4	4	4	4	4	4	4	3	4	1	4	4	1	2	1	1	4	1	2	2	4
EVMSG3 10/1,1	2	4	4	4	4	4	4	4	3	4	1	4	4	1	2	1	1	4	1	2	2	4
EVMSG3 11/1,1	2	4	4	4	4	4	4	4	3	4	1	4	4	1	2	1	1	4	1	2	2	4
EVMSG3 12/1,1	2	4	4	4	4	4	4	4	3	4	1	4	4	1	2	1	1	4	1	2	2	4
EVMSG3 13/1,5	2	4	4	4	4	4	4	4	3	4	1	4	4	1	2	1	1	4	1	2	2	4
EVMSG3 14/1,5	2	4	4	4	4	4	4	4	3	4	1	4	4	1	2	1	1	4	1	2	2	4
EVMSG3 15/1,5	2	4	4	4	4	4	4	4	3	4	1	4	4	1	2	1	1	4	1	2	2	4
EVMSG3 16/1,5	2	4	4	4	4	4	4	4	3	4	1	4	4	1	2	1	1	4	1	2	2	4
EVMSG3 17/2,2	2	4	4	4	4	4	4	4	3	4	1	4	4	1	2	1	1	4	1	2	2	4
EVMSG3 19/2,2	2	4	4	4	4	4	4	4	3	4	1	4	4	1	2	1	1	4	1	2	2	4
EVMSG3 21/2,2	2	4	4	4	4	4	4	4	3	4	1	4	4	1	2	1	1	4	1	2	2	4
EVMSG3 23/2,2	/	4	4	4	/	4	4	4	3	4	1	4	4	1	2	1	1	4	1	/	2	4
EVMSG3 24/2,2	/	4	4	4	/	4	4	4	3	4	1	4	4	1	2	1	1	4	1	/	2	4
EVMSG3 25/3,0	/	4	4	4	/	4	4	4	3	4	1	4	4	1	2	1	1	4	1	/	2	4
EVMSG3 27/3,0	/	4	4	4	/	4	4	4	3	4	1	4	4	1	2	1	1	4	1	/	2	4
EVMSG3 29/3,0	/	4	4	4	/	4	4	4	3	4	1	4	4	1	2	1	1	4	1	/	2	4
EVMSG3 31/3,0	/	4	4	4	/	4	4	4	3	4	1	4	4	1	2	1	1	4	1	/	2	4
EVMSG3 33/3,0	/	4	4	4	/	4	4	4	3	4	1	4	4	1	2	1	1	4	1	/	2	4

* Только Овальный фланец (N)

НАПОРНАЯ ХАРАКТЕРИСТИКА
EVMS(L)5

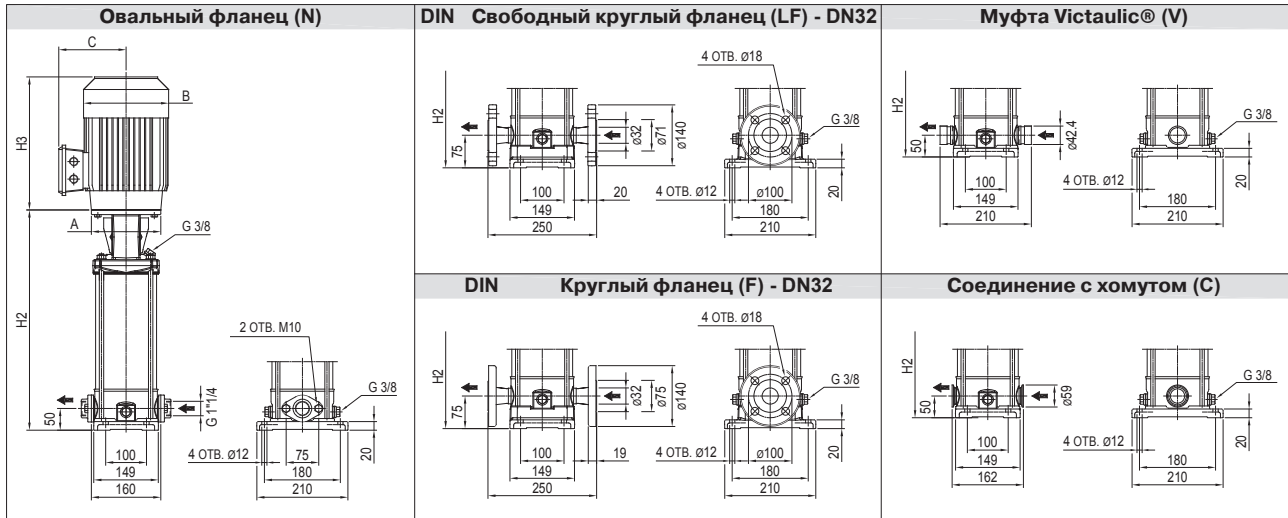


Стандарт проведения испытаний: ISO 9906:2012, класс 3B

EVMS(L)5

ТЕХНИЧЕСКИЕ ХАРАКТЕРИСТИКИ EVMS(L)5

Габаритный чертеж

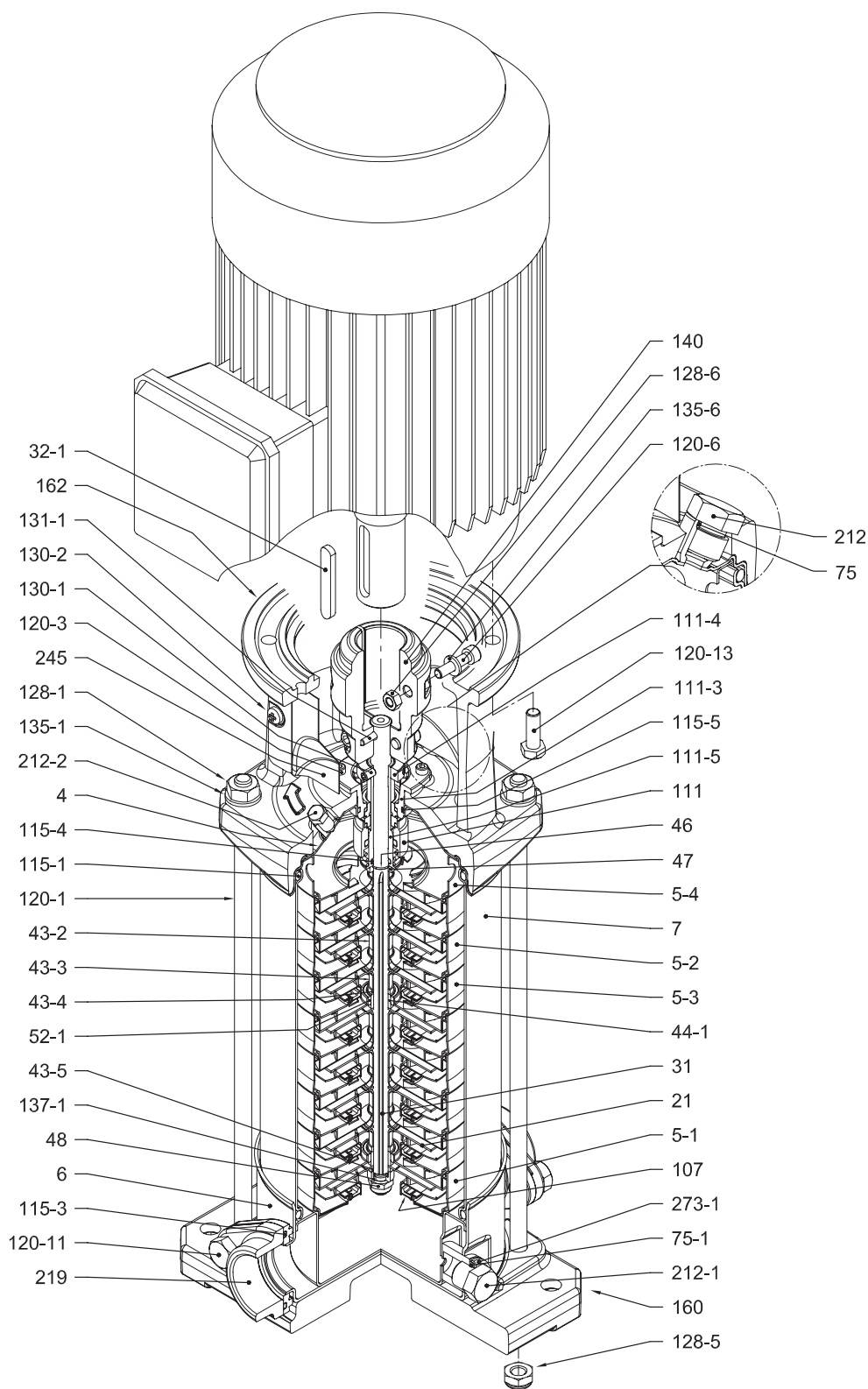


Размеры [мм] и масса [кг]

Тип насоса	Р _{макс.} [МПа]	кВт	Электродвигатель						Овальный фланец (N)						Свободный круглый фланец (LF) Круглый фланец (F)						Муфта Victaulic® (V) Соединение с хомутом (C)						
			Типоразмер	1~			3~			H2	H2+H3		Масса насоса	Масса насоса с двигателем		H2	H2+H3		Масса насоса	Масса насоса с двигателем		H2	H2+H3		Масса насоса	Масса насоса с двигателем	
				A	B	C	B	C	1~		3~	1~		3~	1~		3~	1~		3~	1~		3~	1~		3~	1~
EVMS(L)5 2/0,37	1,6	0,37	71	105	141	119	141	119	264	466	466	9,8	16,3	16,3	289	491	491	11	17,5	17,5	264	466	466	9,9	16,4	16,4	
EVMS(L)5 3/0,55	1,6	0,55	71	105	141	119	141	119	292	494	494	10,3	17,3	17,3	317	519	519	11,5	18,5	18,5	292	494	494	10,4	17,4	17,4	
EVMS(L)5 4/0,75	1,6	0,75	80	120	160	142	141	102	330	559	563	11,3	21,3	19,8	355	584	588	12,5	22,5	21,0	330	559	563	11,4	21,4	19,9	
EVMS(L)5 5/1,1	1,6	1,1	80	120	160	142	141	102	358	587	602	11,8	22,8	21,8	383	612	627	13	24,0	23,0	358	587	602	11,9	22,9	21,9	
EVMS(L)5 6/1,5	1,6	1,5	90	140	172	140	160	119	396	674	687	12,7	30,5	26,2	421	699	712	13,7	31,5	27,2	396	674	687	12,6	30,4	26,1	
EVMS(L)5 7/1,5	1,6	1,5	90	140	172	140	160	119	424	702	715	12,8	30,6	26,3	449	727	740	14,1	31,9	27,6	424	702	715	13	30,8	26,5	
EVMS(L)5 8/2,2	1,6	2,2	90	140	172	140	160	119	452	730	743	13,4	32,9	28,4	477	755	768	14,6	34,1	29,6	452	730	743	13,5	33,0	28,5	
EVMS(L)5 9/2,2	1,6	2,2	90	140	172	140	160	119	480	758	771	13,9	33,4	28,9	505	783	796	15,2	34,7	30,2	480	758	771	14,1	33,6	29,1	
EVMS(L)5 10/2,2	1,6	2,2	90	140	172	140	160	119	508	786	799	14,4	33,9	29,4	533	811	824	15,6	35,1	30,6	508	786	799	14,5	34,0	29,5	
EVMS(L)5 11/2,2	1,6	2,2	90	140	172	140	160	119	536	814	827	15,2	34,7	30,2	561	839	852	16,5	36,0	31,5	536	814	827	15,4	34,9	30,4	
EVMS(L)5 12/3,0	1,6	3,0	100	160	-	-	176	123	574	-	916	16,7	-	38,7	599	-	941	17,7	-	39,7	574	-	916	16,6	-	38,6	
EVMS(L)5 13/3,0	1,6	3,0	100	160	-	-	176	123	602	-	944	17	-	39,0	627	-	969	18,3	-	40,3	602	-	944	17,2	-	39,2	
EVMS(L)5 14/3,0	1,6	3,0	100	160	-	-	176	123	630	-	972	17,6	-	39,6	655	-	997	18,8	-	40,8	630	-	972	17,7	-	39,7	
EVMS(L)5 15/3,0	1,6	3,0	100	160	-	-	176	123	658	-	1000	18,6	-	40,6	683	-	1025	19,9	-	41,9	658	-	1000	18,8	-	40,8	
EVMS(L)5 17/4,0	1,6	4,0	112	160	-	-	193	138	714	-	1078	19,3	-	47,8	739	-	1103	20,6	-	49,1	714	-	1078	19,5	-	48,0	
EVMS(L)5 19/4,0	2,5	4,0	112	160	-	-	193	138	-	-	-	-	-	795	-	1159	21,7	-	50,2	770	-	1134	20,6	-	49,1		
EVMS(L)5 20/4,0	2,5	4,0	112	160	-	-	193	138	-	-	-	-	-	823	-	1187	23,9	-	52,4	798	-	1162	22,8	-	51,3		
EVMS(L)5 23/5,5	2,5	5,5	132	300	-	-	220	152	-	-	-	-	-	1001	-	1400	30,6	-	69,6	976	-	1375	29,5	-	68,5		
EVMS(L)5 25/5,5	2,5	5,5	132	300	-	-	220	152	-	-	-	-	-	1057	-	1456	31,6	-	70,6	1032	-	1431	30,5	-	69,5		
EVMS(L)5 27/5,5	2,5	5,5	132	300	-	-	220	152	-	-	-	-	-	1113	-	1512	33,1	-	72,1	1088	-	1487	32	-	71,0		

1,6 МПа=16 бар; 2,5 МПа=25 бар
- Модель отсутствует

НАСОС В РАЗРЕЗЕ
EVMS(L)5

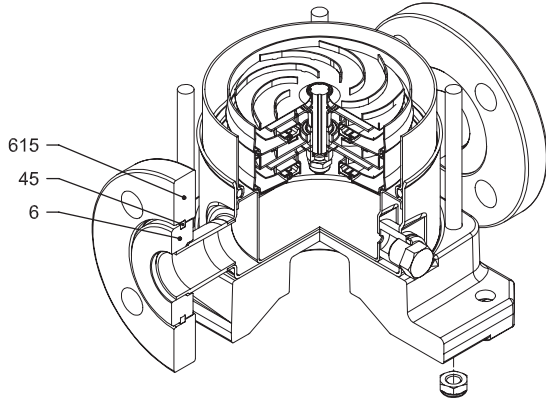


Овальный фланец (N)

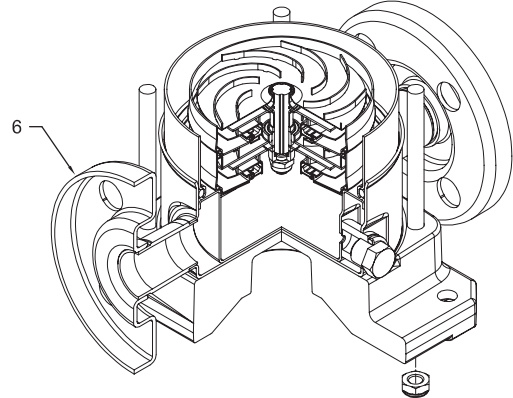
СОЕДИНЕНИЕ С ТРУБОПРОВОДОМ EVMS(L)5

2.10

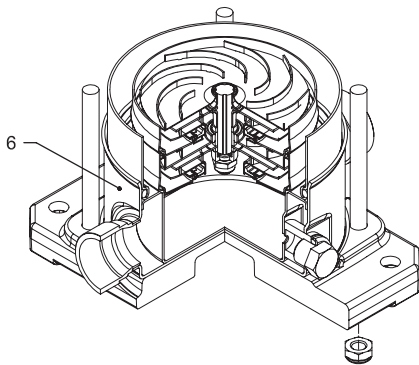
EVMS(L)5



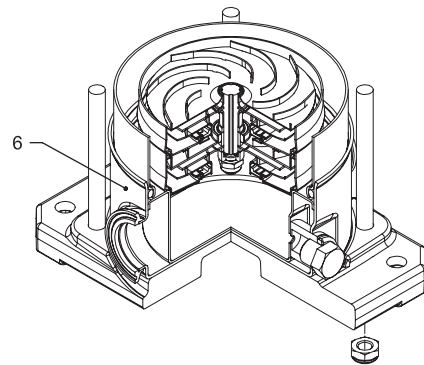
Свободный круглый фланец (LF)



Круглый фланец (F)



Муфта Victaulic® (V)



Соединение с хомутом (C)

СПЕЦИФИКАЦИЯ
EVMS(L)5

Поз.	НАЗВАНИЕ ДЕТАЛИ	МАТЕРИАЛ		РАЗМЕРЫ	СТАНДАРТ
		EVMS	EVMSL		
4	Крышка корпуса	EN 1.4301 (AISI 304)	EN 1.4404 (AISI 316L)		
5-1	Входной корпус	EN 1.4301 (AISI 304)	EN 1.4404 (AISI 316L)		
5-2	Промежуточный корпус	EN 1.4301 (AISI 304)	EN 1.4404 (AISI 316L)		
5-3	Подшипник в промежуточном корпусе	EN 1.4301 (AISI 304)	EN 1.4404 (AISI 316L)		
5-4	Выходной корпус	EN 1.4301 (AISI 304)	EN 1.4404 (AISI 316L)		
6	Нижний корпус	EN 1.4301 (AISI 304)	EN 1.4404 (AISI 316L)		
7	Внешний корпус	EN 1.4301 (AISI 304)	EN 1.4404 (AISI 316L)		
21	Рабочее колесо	EN 1.4301 (AISI 304)	EN 1.4404 (AISI 316L)		
31	Вал	EN 1.4301 (AISI 304) - EN 1.4462 (AISI 329A)	EN 1.4404 (AISI 316L) - EN 1.4462 (AISI 329A)		
32-1	Шпонка регулятора	EN 1.4301 (AISI 304)			
43-2	Гильза вала (промежуточная)	EN 1.4301 (AISI 304)	EN 1.4404 (AISI 316L)		
43-3	Гильза вала (подшипник)	EN 1.4301 (AISI 304)	EN 1.4404 (AISI 316L)		
43-4	Гильза вала (регулирующая)	EN 1.4404 (AISI 316L)			
43-5	Гильза вала (последняя ступень)	EN 1.4301 (AISI 304)	EN 1.4404 (AISI 316L)		
44-1	Подшипник скольжения	Карбид вольфрама			
45	Опора фланца	EN 1.4301 (AISI 304)			
46	Кольцо (торцевого уплотнения)	EN 1.4404 (AISI 316L)			
47	Держатель кольца	EN 1.4301 (AISI 304)	EN 1.4404 (AISI 316L)		
48	Гайка крепления рабочего колеса	EN 1.4301 (AISI 304) с футоркой из нержавеющей стали	EN 1.4401 (AISI 316) с футоркой из нержавеющей стали	M8	
52-1	Подшипник	Карбид вольфрама			
75	Уплотнительное кольцо (праймер)	EPDM / FPM		Ø129,37x2,62	OR 3050
75-1	Уплотнительное кольцо (дренажная пробка)	EPDM / FPM			
107	Кольцевая вставка	EN 1.4301 (AISI 304) + PPS	EN 1.4404 (AISI 316L) + PPS		
111	Торцевое уплотнение	см. стр. 6-7			
111-3	Седло торцевого уплотнения	EN 1.4301 (AISI 304)	EN 1.4401 (AISI 316)		
111-4	Держатель седла	EN 1.4301 (AISI 304)			
111-5	Картридж торцевого уплотнения	EN 1.4301 (AISI 304)	EN 1.4404 (AISI 316L)		
115-1	Уплотнительное кольцо (внешнего корпуса)	EPDM / FPM		Ø129,54x5,34	OR 6945
115-3	Уплотнительное кольцо	EPDM / FPM			
115-4	Уплотнительное кольцо (гильзы картриджа)	EPDM / FPM		Ø11,91x2,62	OR 4093
115-5	Уплотнительное кольцо (крышки уплотнения)	EPDM / FPM		Ø32,99x2,62	OR 4175
120-1	Стяжная шпилька	EN 1.4057 (AISI 431)		M10	
120-3	Болт (уплотнительный фланец)	A2-70		M4x10	ISO 4762
120-6	Болт крепления муфты (муфта насоса)	до 4,0 кВт от 5,5 кВт	Оцинкованная сталь	M6x25	ISO 4762
120-11	Болт (ответный фланец)			M8x20	ISO 4762
120-13	Болт крепления двигателя	MEC 71-80 MEC 90-100-112 MEC 132	Оцинкованная сталь 8.8 класс прочности ISO 898/1	M6x20	ISO 4017
				M8x20	ISO 4017
				M12x40	ISO 4017
128-1	Гайка (стяжной шпильки)	A2-70		M10	ISO 4032
128-3	Гайка (Двигатель)	Оцинкованная сталь		M12	ISO 4032
128-5	Гайка (стяжной шпильки)	A2-70		M10	UNI 7474
128-6	Гайка муфты (алюминиевая муфта)	MEC 71-80-90-100-112	Оцинкованная сталь	M6	ISO 4032
130-1	Установочный винт	EN 1.4301 (AISI 304)		M5x8	ISO 4026
130-2	Винт крепления ограждения муфты	A2-70		M5x6	UNI 7687
131-1	Штифт вала	Углеродистая сталь		Ø4x32	ISO 2338
135-1	Шайба (стяжной шпильки)	EN 1.4301 (AISI 304)		Ø10,5x21x2	ISO 7089
135-6	Шайба (алюминиевая муфта)	до 4,0 кВт	Углеродистая сталь	Ø6	
137-1	Проставка рабочего колеса	EN 1.4301 (AISI 304)	EN 1.4404 (AISI 316L)		
140	Муфта	до 4,0 кВт от 5,5 кВт	Алюминий (литье под давлением) EN AB-AISI11Cu2 (Fe)		
160	Основание	Алюминий (литье под давлением) EN AB-AISI11Cu2 (Fe)			
162	Основание двигателя	Чугун EN-GJL-250			
212	Пробка для заливки	EN 1.4301 (AISI 304)	EN 1.4404 (AISI 316L)	G 3/8	
212-1	Дренажная пробка	EN 1.4301 (AISI 304)	EN 1.4404 (AISI 316L)	G 3/8	
212-2	Вентиляционная заглушка	EN 1.4404 (AISI 316L)			
219	Ответный фланец	EN 1.4301 (AISI 304)	EN 1.4404 (AISI 316L)		
245	Ограждение муфты	EN 1.4301 (AISI 304)			
273-1	Шайба заглушки (дренажная заглушка)	EN 1.4301 (AISI 304)	EN 1.4404 (AISI 316L)		
615	Фланец	Чугун с шаровидным графитом			

КОЛИЧЕСТВО НА ОДНУ МОДЕЛЬ EVMS(L)5

Тип насоса	Поз.																														
	4	5-1	52	53	54	6	7	21	31**	32-1	43-2	43-3	43-4	43-5	44-1	45*	46	47	48	52-1	75	75-1	107	111	111-3	111-4	111-5	115-1	115-3*	115-4	115-5
EVMS(L)5 2/0,37	1	1	/	1	1	1	1	2	1	1	1	1	1	/	1	4	2	1	1	1	1	2	2	1	1	1	1	2	2	1	1
EVMS(L)5 3/0,55	1	1	1	1	1	1	1	3	1	1	3	1	1	1	1	4	2	1	1	1	1	2	3	1	1	1	1	2	2	1	1
EVMS(L)5 4/0,75	1	1	2	1	1	1	1	4	1	1	5	1	1	/	1	4	2	1	1	1	1	2	4	1	1	1	1	2	2	1	1
EVMS(L)5 5/1,1	1	1	3	1	1	1	1	5	1	1	7	1	1	/	1	4	2	1	1	1	1	2	5	1	1	1	1	2	2	1	1
EVMS(L)5 6/1,5	1	1	4	1	1	1	1	6	1	1	9	1	1	1	1	4	2	1	1	1	1	2	6	1	1	1	1	2	2	1	1
EVMS(L)5 7/1,5	1	1	5	1	1	1	1	7	1	1	11	1	1	/	1	4	2	1	1	1	1	2	7	1	1	1	1	2	2	1	1
EVMS(L)5 8/2,2	1	1	6	1	1	1	1	8	1	1	13	1	1	/	1	4	2	1	1	1	1	2	8	1	1	1	1	2	2	1	1
EVMS(L)5 9/2,2	1	1	7	1	1	1	1	9	1	1	15	1	1	1	1	4	2	1	1	1	1	2	9	1	1	1	1	2	2	1	1
EVMS(L)5 10/2,2	1	1	8	1	1	1	1	10	1	1	17	1	1	/	1	4	2	1	1	1	1	2	10	1	1	1	1	2	2	1	1
EVMS(L)5 11/2,2	1	1	8	2	1	1	1	11	1	1	17	2	2	/	2	4	2	1	1	2	1	2	11	1	1	1	1	2	2	1	1
EVMS(L)5 12/3,0	1	1	9	2	1	1	1	12	1	1	19	2	2	1	2	4	2	1	1	2	1	2	12	1	1	1	1	2	2	1	1
EVMS(L)5 13/3,0	1	1	10	2	1	1	1	13	1	1	21	2	2	/	2	4	2	1	1	2	1	2	13	1	1	1	1	2	2	1	1
EVMS(L)5 14/3,0	1	1	11	2	1	1	1	14	1	1	23	2	2	/	2	4	2	1	1	2	1	2	14	1	1	1	1	2	2	1	1
EVMS(L)5 15/3,0	1	1	12	2	1	1	1	15	1	1	25	2	2	1	2	4	2	1	1	2	1	2	15	1	1	1	1	2	2	1	1
EVMS(L)5 17/4,0	1	1	14	2	1	1	1	17	1	1	29	2	2	/	2	4	2	1	1	2	1	2	17	1	1	1	1	2	2	1	1
EVMS(L)5 19/4,0	1	1	16	2	1	1	1	19	1	1	33	2	2	/	2	4	2	1	1	2	1	2	19	1	1	1	1	2	/	1	1
EVMS(L)5 20/4,0	1	1	17	2	1	1	1	20	1	1	35	2	2	/	2	4	2	1	1	2	1	2	20	1	1	1	1	2	/	1	1
EVMS(L)5 23/5,5	1	1	20	2	1	1	1	23	1	1	41	2	2	/	2	4	2	1	1	2	1	2	23	1	1	1	1	2	/	1	1
EVMS(L)5 25/5,5	1	1	22	2	1	1	1	25	1	1	45	2	2	/	2	4	2	1	1	2	1	2	25	1	1	1	1	2	/	1	1
EVMS(L)5 27/5,5	1	1	23	3	1	1	1	27	1	1	47	3	3	/	3	4	2	1	1	3	1	2	27	1	1	1	1	2	/	1	1

Тип насоса	Поз.																								
	120-1	120-3	120-6	120-11*	120-13	128-1	128-3	128-5	128-6	130-1	130-2	131-1	135-1	135-6	137-1	140	160	162	212	212-1	212-2	219*	245	273-1	615**
EVMS(L)5 2/0,37	4	4	4	4	4	4	/	4	4	3	4	1	4	4	1	2	1	1	1	2	1	2	2	2	2
EVMS(L)5 3/0,55	4	4	4	4	4	4	/	4	4	3	4	1	4	4	1	2	1	1	1	2	1	2	2	2	2
EVMS(L)5 4/0,75	4	4	4	4	4	4	/	4	4	3	4	1	4	4	1	2	1	1	1	2	1	2	2	2	2
EVMS(L)5 5/1,1	4	4	4	4	4	4	/	4	4	3	4	1	4	4	1	2	1	1	1	2	1	2	2	2	2
EVMS(L)5 6/1,5	4	4	4	4	4	4	/	4	4	3	4	1	4	4	1	2	1	1	1	2	1	2	2	2	2
EVMS(L)5 7/1,5	4	4	4	4	4	4	/	4	4	3	4	1	4	4	1	2	1	1	1	2	1	2	2	2	2
EVMS(L)5 8/2,2	4	4	4	4	4	4	/	4	4	3	4	1	4	4	1	2	1	1	1	2	1	2	2	2	2
EVMS(L)5 9/2,2	4	4	4	4	4	4	/	4	4	3	4	1	4	4	1	2	1	1	1	2	1	2	2	2	2
EVMS(L)5 10/2,2	4	4	4	4	4	4	/	4	4	3	4	1	4	4	1	2	1	1	1	2	1	2	2	2	2
EVMS(L)5 11/2,2	4	4	4	4	4	4	/	4	4	3	4	1	4	4	1	2	1	1	1	2	1	2	2	2	2
EVMS(L)5 12/3,0	4	4	4	4	4	4	/	4	4	3	4	1	4	4	1	2	1	1	1	2	1	2	2	2	2
EVMS(L)5 13/3,0	4	4	4	4	4	4	/	4	4	3	4	1	4	4	1	2	1	1	1	2	1	2	2	2	2
EVMS(L)5 14/3,0	4	4	4	4	4	4	/	4	4	3	4	1	4	4	1	2	1	1	1	2	1	2	2	2	2
EVMS(L)5 15/3,0	4	4	4	4	4	4	/	4	4	3	4	1	4	4	1	2	1	1	1	2	1	2	2	2	2
EVMS(L)5 17/4,0	4	4	4	4	4	4	/	4	4	3	4	1	4	4	1	2	1	1	1	2	1	2	2	2	2
EVMS(L)5 19/4,0	4	4	4	/	4	4	/	4	4	3	4	1	4	4	1	2	1	1	1	2	1	/	2	2	2
EVMS(L)5 20/4,0	4	4	4	/	4	4	/	4	4	3	4	1	4	4	1	2	1	1	1	2	1	/	2	2	2
EVMS(L)5 23/5,5	4	4	4	/	4	4	4	/	3	4	1	4	/	1	2	1	1	1	2	1	/	2	2	2	2
EVMS(L)5 25/5,5	4	4	4	/	4	4	4	/	3	4	1	4	/	1	2	1	1	1	2	1	/	2	2	2	2
EVMS(L)5 27/5,5	4	4	4	/	4	4	4	/	3	4	1	4	/	1	2	1	1	1	2	1	/	2	2	2	2

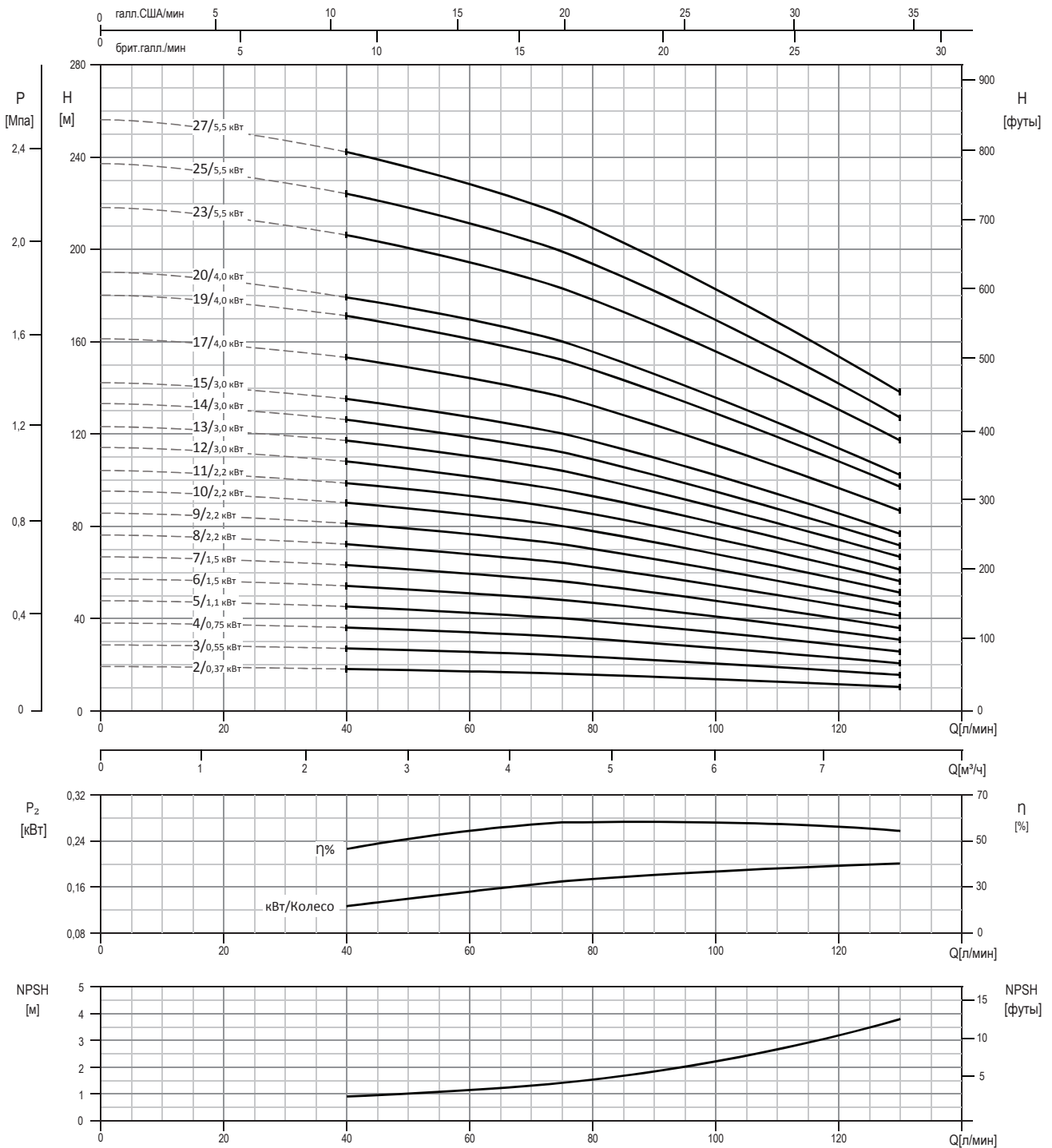
* Только Овальный фланец (N)

** Только Свободный круглый фланец (LF)

** Вал из стали EN 1.4462 (AISI 329A)

128-3: Только Электродвигатель от 5,5 кВт (см. чертёж на стр.54)

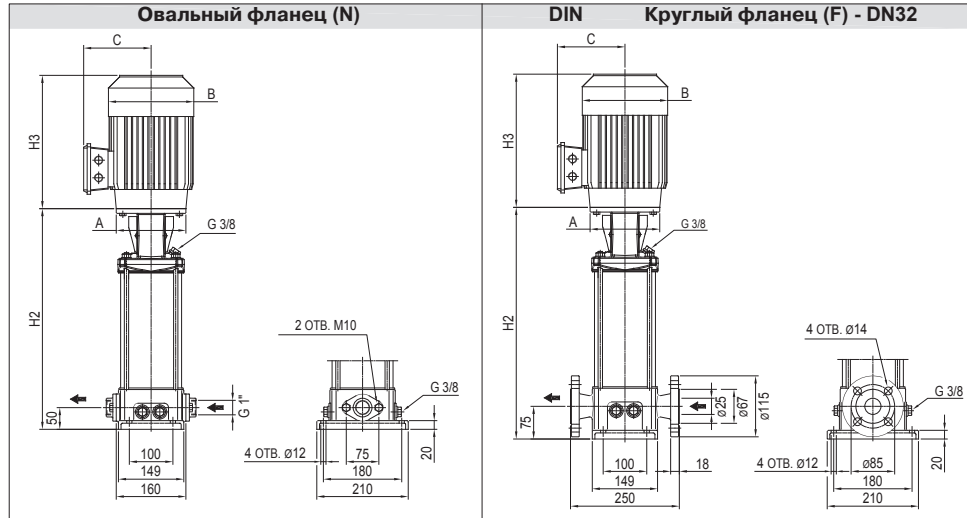
НАПОРНАЯ ХАРАКТЕРИСТИКА
EVMSG5



Стандарт проведения испытаний: ISO 9906:2012, класс 3B

ТЕХНИЧЕСКИЕ ХАРАКТЕРИСТИКИ EVMSG5

Габаритный чертеж

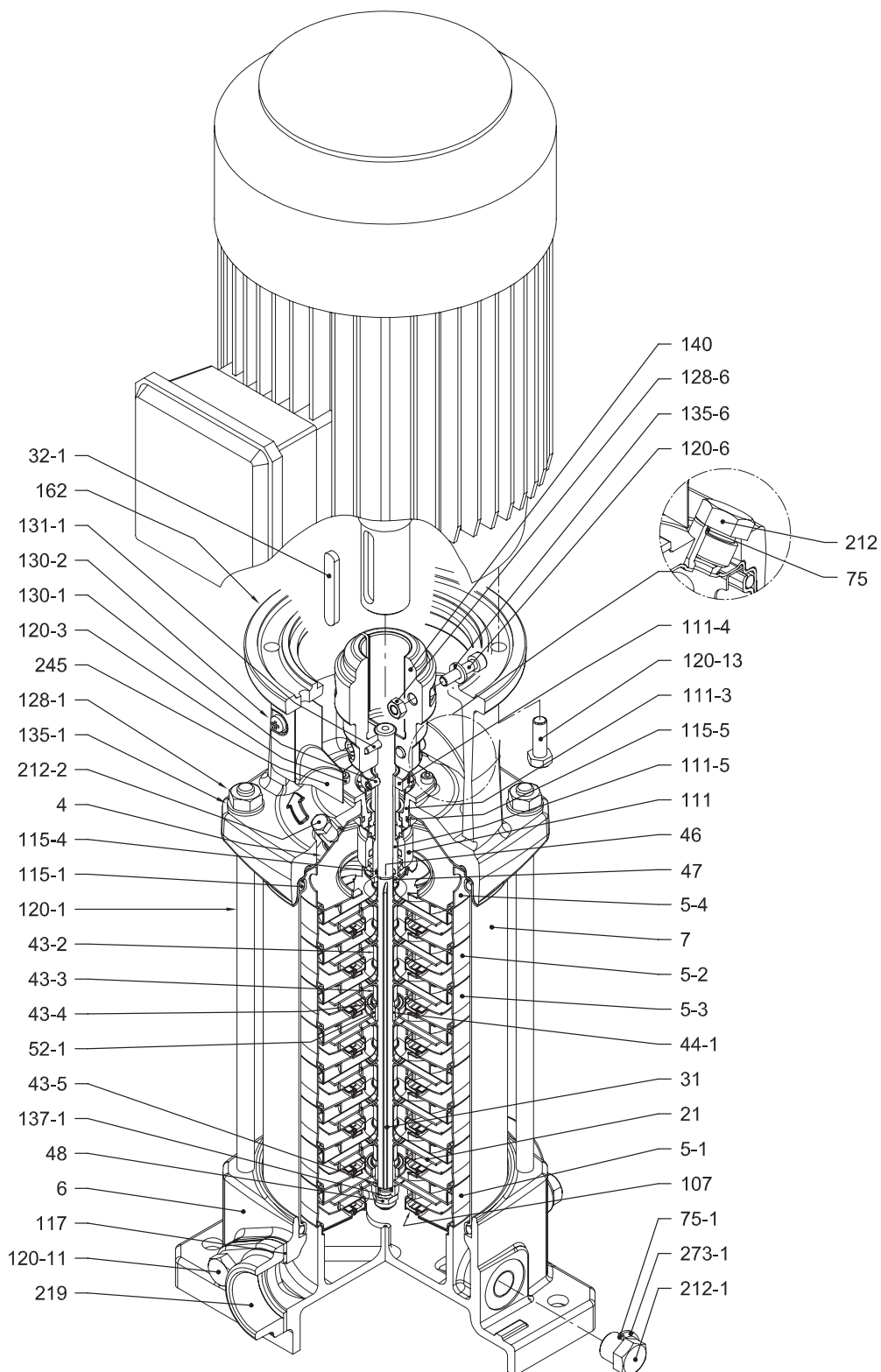


Размеры [мм] и масса [кг]

Тип насоса	P _{макс} , [МПа]	кВт	Электродвигатель						Овальный фланец (N)					Круглый фланец (F)							
			Типоразмер	1~			3~			H2	H2+H3		Масса насоса	Масса насоса с двигателем		H2	H2+H3		Масса насоса	Масса насоса с двигателем	
				A	B	C	B	C	1~		3~	1~		3~	1~		3~	1~		3~	
EVMSG5 2/0,37	1,6	0,37	71	105	141	119	141	119	264	466	466	13	19,5	19,5	289	491	491	17,5	24,0	24,0	
EVMSG5 3/0,55	1,6	0,55	71	105	141	119	141	119	292	494	494	13,5	20,5	20,5	317	519	519	18	25,0	25,0	
EVMSG5 4/0,75	1,6	0,75	80	120	160	142	141	102	330	559	563	14,5	24,5	23,0	355	584	588	19	29,0	27,5	
EVMSG5 5/1,1	1,6	1,1	80	120	160	142	141	102	358	587	602	15	26,0	25,0	383	612	627	19,5	30,5	29,5	
EVMSG5 6/1,5	1,6	1,5	90	140	172	140	160	119	396	674	687	15,5	33,3	29,0	421	699	712	20,1	37,9	33,6	
EVMSG5 7/1,5	1,6	1,5	90	140	172	140	160	119	424	702	715	16	33,8	29,5	449	727	740	20,5	38,3	34,0	
EVMSG5 8/2,2	1,6	2,2	90	140	172	140	160	119	452	730	743	16,6	36,1	31,6	477	755	768	21,1	40,6	36,1	
EVMSG5 9/2,2	1,6	2,2	90	140	172	140	160	119	480	758	771	17,1	36,6	32,1	505	783	796	21,6	41,1	36,6	
EVMSG5 10/2,2	1,6	2,2	90	140	172	140	160	119	508	786	799	17,6	37,1	32,6	533	811	824	22,1	41,6	37,1	
EVMSG5 11/2,2	1,6	2,2	90	140	172	140	160	119	536	814	827	18,4	37,9	33,4	561	839	852	22,9	42,4	37,9	
EVMSG5 12/3,0	1,6	3,0	100	160	-	-	176	123	574	-	916	19,6	-	41,6	599	-	941	24,1	-	46,1	
EVMSG5 13/3,0	1,6	3,0	100	160	-	-	176	123	602	-	944	20,2	-	42,2	627	-	969	24,7	-	46,7	
EVMSG5 14/3,0	1,6	3,0	100	160	-	-	176	123	630	-	972	20,8	-	42,8	655	-	997	25,3	-	47,3	
EVMSG5 15/3,0	1,6	3,0	100	160	-	-	176	123	658	-	1000	21,8	-	43,8	683	-	1025	26,3	-	48,3	
EVMSG5 17/4,0	1,6	3,0	112	160	-	-	193	138	714	-	1078	22,5	-	51,0	739	-	1103	27	-	55,5	
EVMSG5 19/4,0	2,5	4,0	112	160	-	-	193	138	-	-	-	-	-	-	795	-	1159	28,1	-	56,6	
EVMSG5 20/4,0	2,5	4,0	112	160	-	-	193	138	-	-	-	-	-	-	823	-	1187	30,3	-	58,8	
EVMSG5 23/5,5	2,5	4,0	132	300	-	-	220	152	-	-	-	-	-	-	1001	-	1400	37	-	76,0	
EVMSG5 25/5,5	2,5	5,5	132	300	-	-	220	152	-	-	-	-	-	-	1057	-	1456	38	-	77,0	
EVMSG5 27/5,5	2,5	5,5	132	300	-	-	220	152	-	-	-	-	-	-	1113	-	1512	39,6	-	78,6	

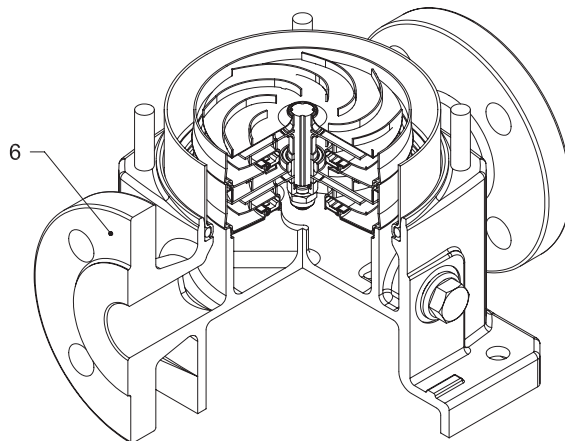
1,6 МПа=16 бар; 2,5 МПа=25 бар
- Модель отсутствует

НАСОС В РАЗРЕЗЕ
EVMSG5



Овальнный фланец (N)

СОЕДИНЕНИЕ С ТРУБОПРОВОДОМ EVMSG5



Круглый фланец (F)

СПЕЦИФИКАЦИЯ
EVMSG5

Поз.	НАЗВАНИЕ ДЕТАЛИ	МАТЕРИАЛ EVMSG	РАЗМЕРЫ	СТАНДАРТ
4	Крышка корпуса	EN 1.4301 (AISI 304)		
5-1	Входной корпус	EN 1.4301 (AISI 304)		
5-2	Промежуточный корпус	EN 1.4301 (AISI 304)		
5-3	Подшипник в промежуточном корпусе	EN 1.4301 (AISI 304)		
5-4	Выходной корпус	EN 1.4301 (AISI 304)		
6	Нижний корпус	Чугун EN GJL-250EE1551		
7	Внешний корпус	EN 1.4301 (AISI 304)		
21	Рабочее колесо	EN 1.4301 (AISI 304)		
31	Вал	EN 1.4301 (AISI 304) - EN 1.4462 (AISI 329A)		
32-1	Шпонка регулятора	EN 1.4301 (AISI 304)		
43-2	Гильза вала (промежуточная)	EN 1.4301 (AISI 304)		
43-3	Гильза вала (подшипник)	EN 1.4301 (AISI 304)		
43-4	Гильза вала (регулирующая)	EN 1.4404 (AISI 316L)		
43-5	Гильза вала (последняя ступень)	EN 1.4301 (AISI 304)		
44-1	Подшипник скольжения	Карбид вольфрама		
46	Кольцо (торцевого уплотнения)	EN 1.4404 (AISI 316L)		
47	Держатель кольца	EN 1.4404 (AISI 316L)		
48	Гайка крепления рабочего колеса	EN 1.4301 (AISI 304) с футоркой из нержавеющей стали	M8	
52-1	Подшипник	Карбид вольфрама		
75	Уплотнительное кольцо (праймер)	EPDM / FPM	Ø12,37x2,62	OR 3050
75-1	Уплотнительное кольцо (дренажная пробка)	EPDM / FPM		
107	Кольцевая вставка	EN 1.4301 (AISI 304) + PPS		
111	Торцевое уплотнение	см. стр. 6-7		
111-3	Седло торцевого уплотнения	EN 1.4301 (AISI 304)		
111-4	Держатель седла	EN 1.4301 (AISI 304)		
111-5	Картридж торцевого уплотнения	EN 1.4301 (AISI 304)		
115-1	Уплотнительное кольцо (внешнего корпуса)	EPDM / FPM	Ø129,54x5,34	OR 6945
115-4	Уплотнительное кольцо (гильзы картриджа)	EPDM / FPM	Ø11,91x2,62	OR 4093
115-5	Уплотнительное кольцо (крышки уплотнения)	EPDM / FPM	Ø32,99x2,62	OR 4175
117	Прокладка фланца	EPDM / FPM		
120-1	Стяжная шпилька	EN 1.4057 (AISI 431)	M10	
120-3	Болт (уплотнительный фланец)	A2-70	M4x10	ISO 4762
120-6	Болт крепления муфты (муфта насоса)	Оцинкованная сталь	до 4,0 кВт от 5,5 кВт	M6x25 ISO 4762
120-11	Болт (ответный фланец)		A2-70	M8x20 ISO 4762
120-13	Болт крепления двигателя	Оцинкованная сталь 8.8 класс прочности ISO 898/1	MEC 71-80 MEC 90-100-112 MEC 132	M6x20 ISO 4017 M8x20 ISO 4017 M12x40 ISO 4017
128-1	Гайка (стяжной шпильки)		A2-70	M10 ISO 4032
128-3	Гайка (Двигатель)		MEC 132	Оцинкованная сталь M12 ISO 4032
128-6	Гайка муфты (алюминиевая муфта)	MEC 71-80-90-100-112	Оцинкованная сталь	M6 ISO 4032
130-1	Установочный винт	EN 1.4301 (AISI 304)	M5x8	ISO 4026
130-2	Винт крепления ограждения муфты	A2-70	M5x6	UNI 7687
131-1	Штифт вала	Углеродистая сталь	Ø4x32	ISO 2338
135-1	Шайба (стяжной шпильки)	EN 1.4301 (AISI 304)	Ø10,5x21x2	ISO 7089
135-6	Шайба (алюминиевая муфта)	до 4,0 кВт	Углеродистая сталь	Ø6
137-1	Проставка рабочего колеса	EN 1.4301 (AISI 304)		
140	Муфта	до 4,0 кВт от 5,5 кВт	Алюминий (литье под давлением) EN AB-AISI11Cu2 (Fe) Чугун	
162	Основание двигателя	Чугун EN-GJL-250		
212	Пробка для заливки	EN 1.4301 (AISI 304)	G 3/8	
212-1	Дренажная пробка	EN 1.4301 (AISI 304)	G 3/8	
212-2	Вентиляционная заглушка	EN 1.4404 (AISI 316L)		
219	Ответный фланец	Оцинкованная сталь		
245	Ограждение муфты	EN 1.4301 (AISI 304)		
273-1	Шайба заглушки (дренажная заглушка)	EN 1.4301 (AISI 304)		

КОЛИЧЕСТВО НА ОДНУ МОДЕЛЬ EVMSG5

Тип насоса	Поз.																												
	4	5-1	5-2	5-3	5-4	6	7	21	31**	32-1	43-2	43-3	43-4	43-5	44-1	46	47	48	52-1	75	75-1	107	111	111-3	111-4	111-5	115-1	115-4	115-5
EVMSG5 2/0,37	1	1	/	1	1	1	1	2	1	1	1	1	/	1	2	1	1	1	1	4	2	1	1	1	1	2	1	1	
EVMSG5 3/0,55	1	1	1	1	1	1	1	3	1	1	3	1	1	1	1	2	1	1	1	1	4	3	1	1	1	1	2	1	1
EVMSG5 4/0,75	1	1	2	1	1	1	1	4	1	1	5	1	1	/	1	2	1	1	1	1	4	4	1	1	1	1	2	1	1
EVMSG5 5/1,1	1	1	3	1	1	1	1	5	1	1	7	1	1	/	1	2	1	1	1	1	4	5	1	1	1	1	2	1	1
EVMSG5 6/1,5	1	1	4	1	1	1	1	6	1	1	9	1	1	1	1	2	1	1	1	1	4	6	1	1	1	1	2	1	1
EVMSG5 7/1,5	1	1	5	1	1	1	1	7	1	1	11	1	1	/	1	2	1	1	1	1	4	7	1	1	1	1	2	1	1
EVMSG5 8/2,2	1	1	6	1	1	1	1	8	1	1	13	1	1	/	1	2	1	1	1	1	4	8	1	1	1	1	2	1	1
EVMSG5 9/2,2	1	1	7	1	1	1	1	9	1	1	15	1	1	1	1	2	1	1	1	1	4	9	1	1	1	1	2	1	1
EVMSG5 10/2,2	1	1	8	1	1	1	1	10	1	1	17	1	1	/	1	2	1	1	1	1	4	10	1	1	1	1	2	1	1
EVMSG5 11/2,2	1	1	8	2	1	1	1	11	1	1	17	2	2	/	2	2	1	1	2	1	4	11	1	1	1	1	2	1	1
EVMSG5 12/3,0	1	1	9	2	1	1	1	12	1	1	19	2	2	1	2	2	1	1	2	1	4	12	1	1	1	1	2	1	1
EVMSG5 13/3,0	1	1	10	2	1	1	1	13	1	1	21	2	2	/	2	2	1	1	2	1	4	13	1	1	1	1	2	1	1
EVMSG5 14/3,0	1	1	11	2	1	1	1	14	1	1	23	2	2	/	2	2	1	1	2	1	4	14	1	1	1	1	2	1	1
EVMSG5 15/3,0	1	1	12	2	1	1	1	15	1	1	25	2	2	1	2	2	1	1	2	1	4	15	1	1	1	1	2	1	1
EVMSG5 17/4,0	1	1	14	2	1	1	1	17	1	1	29	2	2	/	2	2	1	1	2	1	4	17	1	1	1	1	2	1	1
EVMSG5 19/4,0	1	1	16	2	1	1	1	19	1	1	33	2	2	/	2	2	1	1	2	1	4	19	1	1	1	1	2	1	1
EVMSG5 20/4,0	1	1	17	2	1	1	1	20	1	1	35	2	2	/	2	2	1	1	2	1	4	20	1	1	1	1	2	1	1
EVMSG5 23/5,5	1	1	20	2	1	1	1	23	1	1	41	2	2	/	2	2	1	1	2	1	4	23	1	1	1	1	2	1	1
EVMSG5 25/5,5	1	1	22	2	1	1	1	25	1	1	45	2	2	/	2	2	1	1	2	1	4	25	1	1	1	1	2	1	1
EVMSG5 27/5,5	1	1	23	3	1	1	1	27	1	1	47	3	3	/	3	2	1	1	3	1	4	27	1	1	1	1	2	1	1

Тип насоса	Поз.																						
	117*	120-1	120-3	120-6	120-11*	120-13	128-1	128-3	128-6	130-1	130-2	131-1	135-1	135-6	137-1	140	162	212	212-1	212-2	219*	245	273-1
EVMSG5 2/0,37	2	4	4	4	4	4	4	/	4	3	4	1	4	4	1	2	1	1	4	1	2	2	4
EVMSG5 3/0,55	2	4	4	4	4	4	4	/	4	3	4	1	4	4	1	2	1	1	4	1	2	2	4
EVMSG5 4/0,75	2	4	4	4	4	4	4	/	4	3	4	1	4	4	1	2	1	1	4	1	2	2	4
EVMSG5 5/1,1	2	4	4	4	4	4	4	/	4	3	4	1	4	4	1	2	1	1	4	1	2	2	4
EVMSG5 6/1,5	2	4	4	4	4	4	4	/	4	3	4	1	4	4	1	2	1	1	4	1	2	2	4
EVMSG5 7/1,5	2	4	4	4	4	4	4	/	4	3	4	1	4	4	1	2	1	1	4	1	2	2	4
EVMSG5 8/2,2	2	4	4	4	4	4	4	/	4	3	4	1	4	4	1	2	1	1	4	1	2	2	4
EVMSG5 9/2,2	2	4	4	4	4	4	4	/	4	3	4	1	4	4	1	2	1	1	4	1	2	2	4
EVMSG5 10/2,2	2	4	4	4	4	4	4	/	4	3	4	1	4	4	1	2	1	1	4	1	2	2	4
EVMSG5 11/2,2	2	4	4	4	4	4	4	/	4	3	4	1	4	4	1	2	1	1	4	1	2	2	4
EVMSG5 12/3,0	2	4	4	4	4	4	4	/	4	3	4	1	4	4	1	2	1	1	4	1	2	2	4
EVMSG5 13/3,0	2	4	4	4	4	4	4	/	4	3	4	1	4	4	1	2	1	1	4	1	2	2	4
EVMSG5 14/3,0	2	4	4	4	4	4	4	/	4	3	4	1	4	4	1	2	1	1	4	1	2	2	4
EVMSG5 15/3,0	2	4	4	4	4	4	4	/	4	3	4	1	4	4	1	2	1	1	4	1	2	2	4
EVMSG5 17/4,0	2	4	4	4	4	4	4	/	4	3	4	1	4	4	1	2	1	1	4	1	2	2	4
EVMSG5 19/4,0	/	4	4	4	/	4	4	/	4	3	4	1	4	4	1	2	1	1	4	1	/	2	4
EVMSG5 20/4,0	/	4	4	4	/	4	4	/	4	3	4	1	4	4	1	2	1	1	4	1	/	2	4
EVMSG5 23/5,5	/	4	4	4	/	4	4	4	/	3	4	1	4	/	1	2	1	1	4	1	/	2	4
EVMSG5 25/5,5	/	4	4	4	/	4	4	4	/	3	4	1	4	/	1	2	1	1	4	1	/	2	4
EVMSG5 27/5,5	/	4	4	4	/	4	4	4	/	3	4	1	4	/	1	2	1	1	4	1	/	2	4

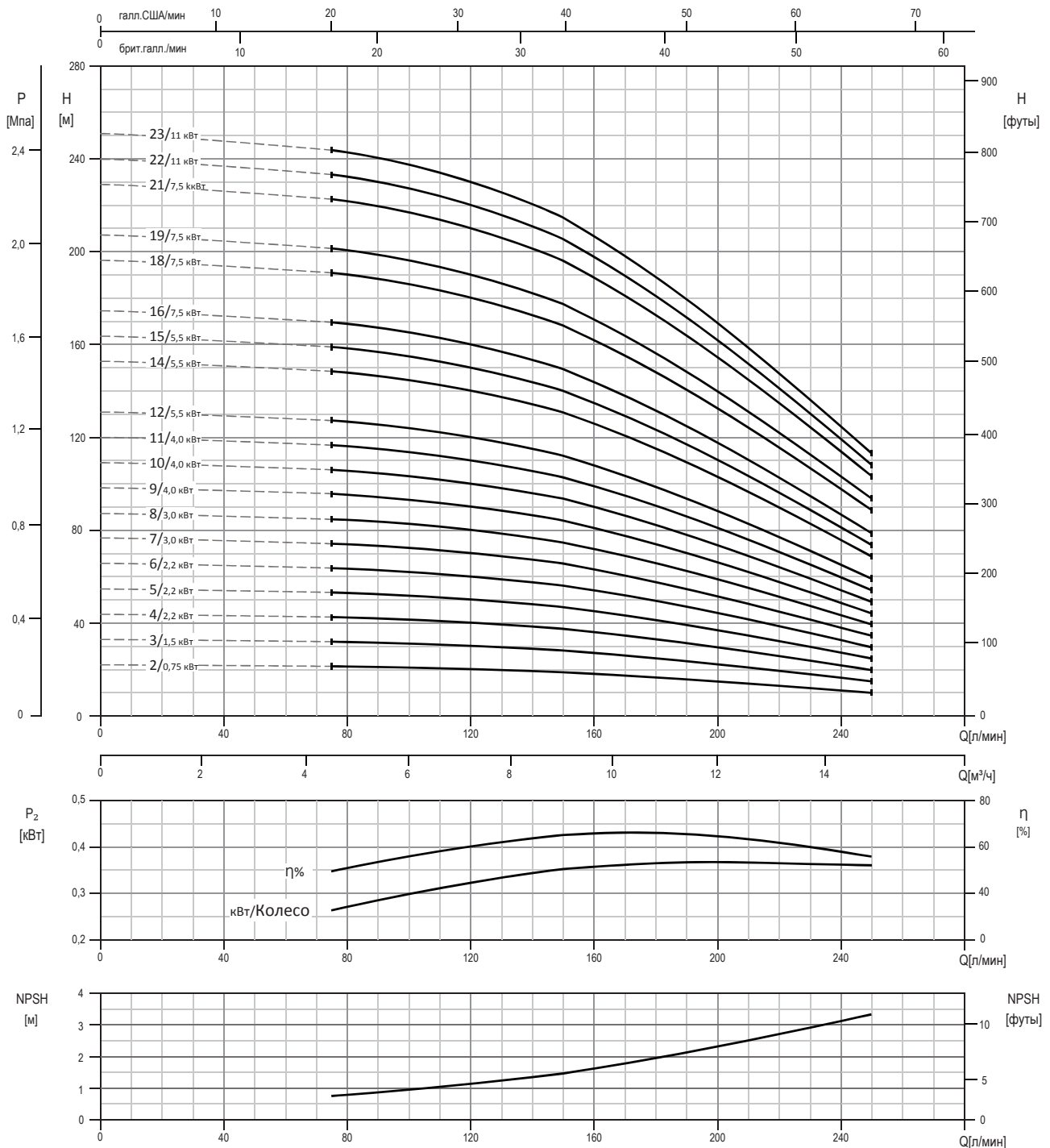
* Только Овальный фланец (N)

** Вал из стали EN 1.4462 (AISI 329A)

128-3: Только Электродвигатель от 5,5 кВт (см. чертёж на стр.54)

НАПОРНАЯ ХАРАКТЕРИСТИКА
EVMS(L)10

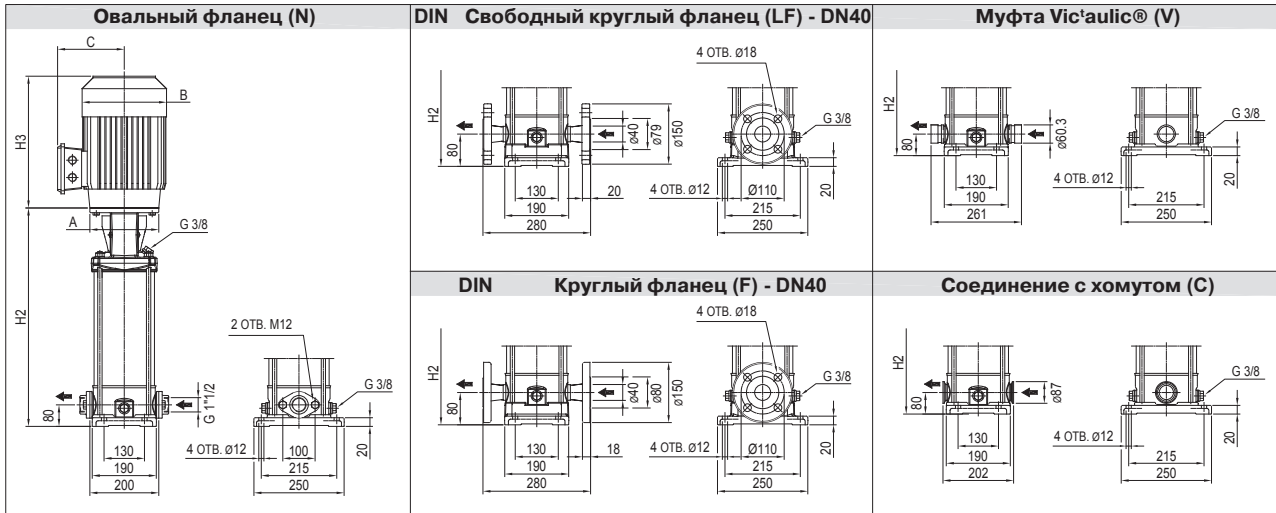
EVMS(L)10



Стандарт проведения испытаний: ISO 9906:2012, класс 3B

ТЕХНИЧЕСКИЕ ХАРАКТЕРИСТИКИ EVMS(L)10

Габаритный чертеж



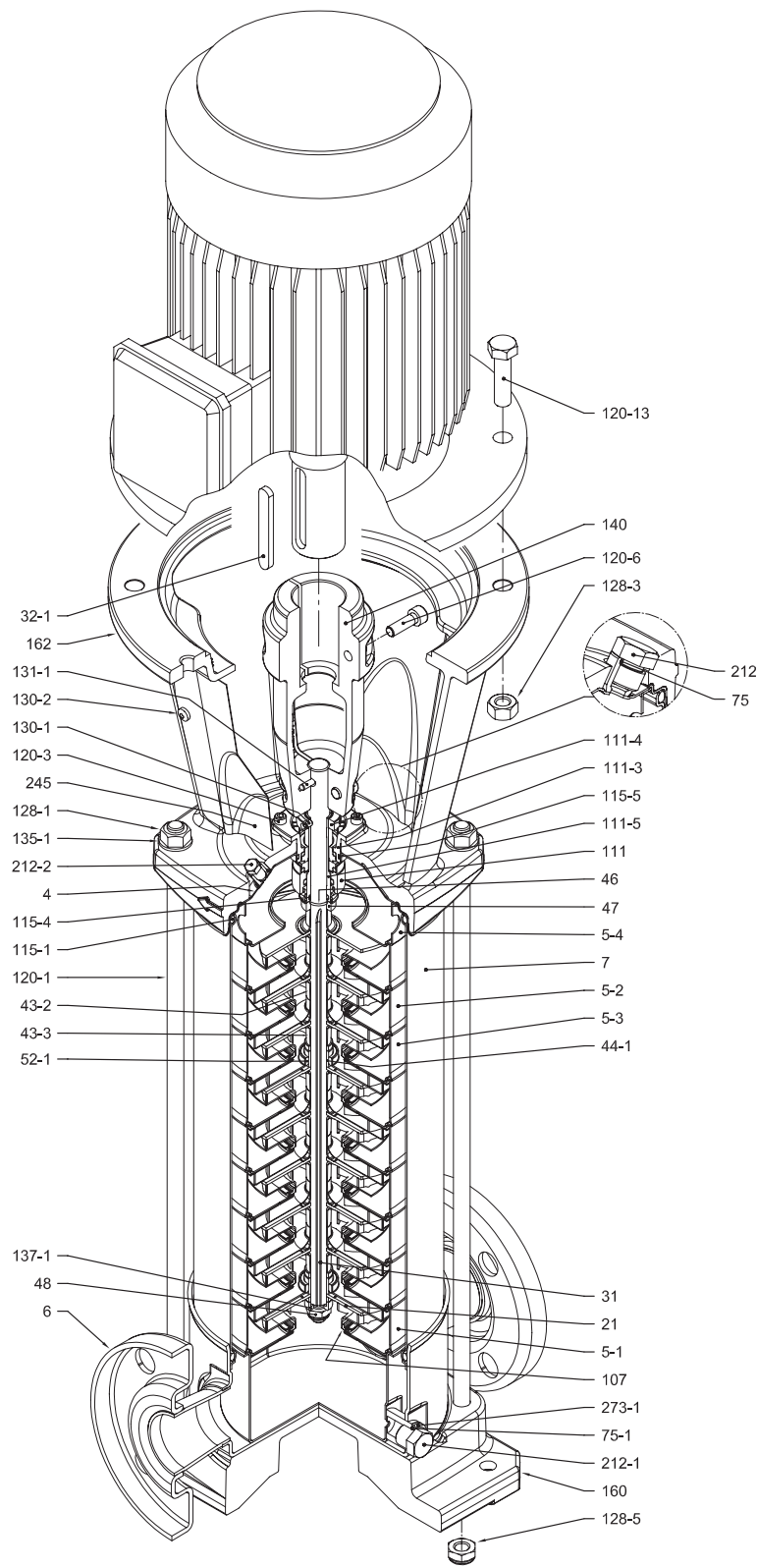
Размеры [мм] и масса [кг]

Тип насоса	P _{макс.} , [МПа]	кВт	Электродвигатель						Овальный фланец (N)						Свободный круглый фланец (LF) Круглый фланец (F)						Муфта Vitaulic® (V) Соединение с хомутом (C)					
			Типоразмер	1~		3~		H2	H2+H3		Масса насоса	Масса насоса с двигателем		H2	H2+H3		Масса насоса	Масса насоса с двигателем		H2	H2+H3		Масса насоса	Масса насоса с двигателем		
				A	B	C	B		C	1~		3~	1~		3~	1~		3~	1~		3~	1~		3~	1~	3~
EVMS(L)10 2/0,75	1,6	0,75	80	120	160	142	141	102	343	572	576	17,6	27,6	26,1	343	572	576	17,5	27,5	26,0	343	572	576	16,5	26,5	25,0
EVMS(L)10 3/1,5	1,6	1,5	90	140	172	140	160	119	383	661	674	18,5	36,3	32,0	383	661	674	18,5	36,3	32,0	383	661	674	17,4	35,2	30,9
EVMS(L)10 4/2,2	1,6	2,2	90	140	172	140	160	119	413	691	704	19,3	38,8	34,3	413	691	704	19,3	38,8	34,3	413	691	704	18,2	37,7	33,2
EVMS(L)10 5/2,2	1,6	2,2	90	140	172	140	160	119	443	721	734	20,2	39,7	35,2	443	721	734	20,1	39,6	35,1	443	721	734	19,1	38,6	34,1
EVMS(L)10 6/2,2	1,6	2,2	90	140	172	140	160	119	473	751	764	21	40,5	36,0	473	751	764	21	40,5	36,0	473	751	764	19,9	39,4	34,9
EVMS(L)10 7/3,0	1,6	3,0	100	160	-	-	176	123	513	-	855	22	-	44,0	513	-	855	21,9	-	43,9	513	-	855	20,9	-	42,9
EVMS(L)10 8/3,0	1,6	3,0	100	160	-	-	176	123	543	-	885	22,8	-	44,8	543	-	885	22,8	-	44,8	543	-	885	21,7	-	43,7
EVMS(L)10 9/4,0	1,6	4,0	112	160	-	-	193	138	573	-	937	23,7	-	52,2	573	-	937	23,6	-	52,1	573	-	937	22,6	-	51,1
EVMS(L)10 10/4,0	1,6	4,0	112	160	-	-	193	138	603	-	967	24,5	-	53,0	603	-	967	24,5	-	53,0	603	-	967	23,4	-	51,9
EVMS(L)10 11/4,0	1,6	4,0	112	160	-	-	193	138	633	-	997	26,1	-	54,6	633	-	997	26,1	-	54,6	633	-	997	25	-	53,5
EVMS(L)10 12/5,5	1,6	5,5	132	300	-	-	220	152	761	-	1160	35,9	-	74,9	761	-	1160	35,9	-	74,9	761	-	1160	34,8	-	73,8
EVMS(L)10 14/5,5	1,6	5,5	132	300	-	-	220	152	821	-	1220	37,8	-	76,8	821	-	1220	37,7	-	76,7	821	-	1220	36,7	-	75,7
EVMS(L)10 15/5,5	1,6	5,5	132	300	-	-	220	152	851	-	1250	38,7	-	77,7	851	-	1250	38,6	-	77,6	851	-	1250	37,6	-	76,6
EVMS(L)10 16/7,5	2,5	7,5	132	300	-	-	220	152	-	-	-	-	-	-	881	-	1300	39,6	-	85,6	881	-	1300	38,5	-	84,5
EVMS(L)10 18/7,5	2,5	7,5	132	300	-	-	220	152	-	-	-	-	-	-	941	-	1360	41,4	-	87,4	941	-	1360	40,3	-	86,3
EVMS(L)10 19/7,5	2,5	7,5	132	300	-	-	220	152	-	-	-	-	-	-	971	-	1390	42,3	-	88,3	971	-	1390	41,2	-	87,2
EVMS(L)10 21/7,5	2,5	7,5	132	300	-	-	220	152	-	-	-	-	-	-	1031	-	1450	44,1	-	90,1	1031	-	1450	43,1	-	89,1
EVMS(L)10 22/11	2,5	11	160	350	-	-	259	180	-	-	-	-	-	-	1091	-	1531	46,4	-	108,9	1091	-	1531	45,4	-	107,9
EVMS(L)10 23/11	2,5	11	160	350	-	-	259	180	-	-	-	-	-	-	1121	-	1561	53,1	-	115,6	1121	-	1561	52,1	-	114,6

1,6 МПа=16 бар; 2,5 МПа=25 бар
- Модель отсутствует

НАСОС В РАЗРЕЗЕ
EVMS(L)10

EVMS(L)10

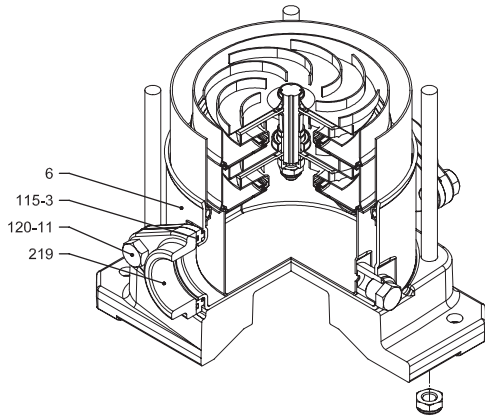


Круглый фланец (F)

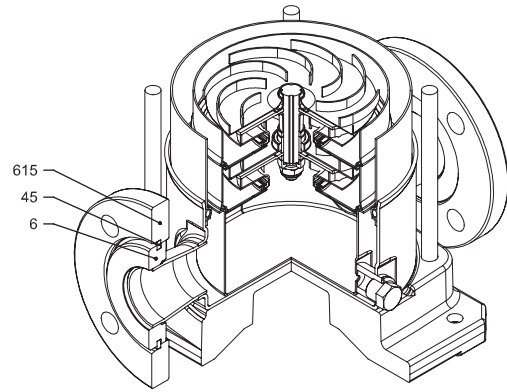
СОЕДИНЕНИЕ С ТРУБОПРОВОДОМ EVMS(L)10

2.11

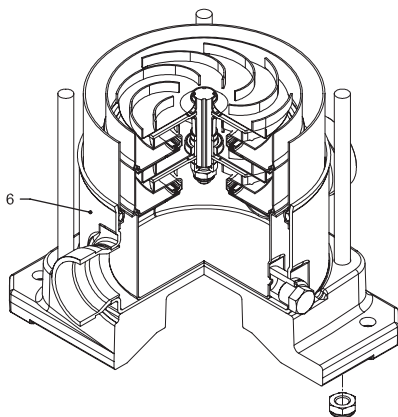
EVMS(L)10



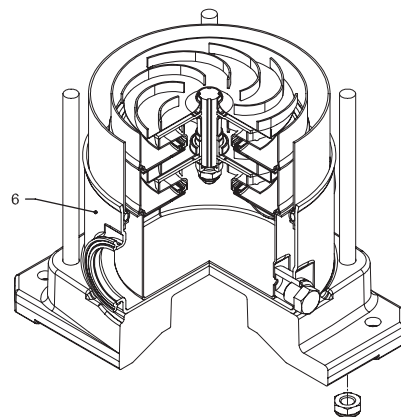
Овальный фланец (N)



Свободный круглый фланец (LF)



Муфта Victaulic® (V)



Соединение с хомутом (C)

СПЕЦИФИКАЦИЯ
EVMS(L)10

Поз.	НАЗВАНИЕ ДЕТАЛИ	МАТЕРИАЛ		РАЗМЕРЫ	СТАНДАРТ
		EVMS	EVMSL		
4	Крышка корпуса	EN 1.4301 (AISI 304)	EN 1.4404 (AISI 316L)		
5-1	Входной корпус	EN 1.4301 (AISI 304)	EN 1.4404 (AISI 316L)		
5-2	Промежуточный корпус	EN 1.4301 (AISI 304)	EN 1.4404 (AISI 316L)		
5-3	Подшипник в промежуточном корпусе	EN 1.4301 (AISI 304)	EN 1.4404 (AISI 316L)		
5-4	Выходной корпус	EN 1.4301 (AISI 304)	EN 1.4404 (AISI 316L)		
6	Нижний корпус	EN 1.4301 (AISI 304)	EN 1.4404 (AISI 316L)		
7	Внешний корпус	EN 1.4301 (AISI 304)	EN 1.4404 (AISI 316L)		
21	Рабочее колесо	EN 1.4301 (AISI 304)	EN 1.4404 (AISI 316L)		
31	Вал	EN 1.4301 (AISI 304)	EN 1.4404 (AISI 316L)		
32-1	Шпонка регулятора	EN 1.4301 (AISI 304)			
43-2	Гильза вала (промежуточная)	EN 1.4301 (AISI 304)	EN 1.4404 (AISI 316L)		
43-3	Гильза вала (подшипник)	EN 1.4301 (AISI 304)	EN 1.4404 (AISI 316L)		
44-1	Подшипник скольжения	Карбид вольфрама			
45	Опора фланца	EN 1.4301 (AISI 304)			
46	Кольцо (торцевого уплотнения)	EN 1.4404 (AISI 316L)			
47	Держатель кольца	EN 1.4301 (AISI 304)	EN 1.4404 (AISI 316L)		
48	Гайка крепления рабочего колеса	EN 1.4301 (AISI 304) с футоркой из нержавеющей стали	EN 1.4401 (AISI 316) с футоркой из нержавеющей стали	M10	
52-1	Подшипник	Карбид вольфрама			
75	Уплотнительное кольцо (праймер)	EPDM / FPM		Ø12,37x2,62	OR 3050
75-1	Уплотнительное кольцо (дренажная пробка)	EPDM / FPM			
107	Кольцевая вставка	EN 1.4301 (AISI 304) + PPS	EN 1.4404 (AISI 316L) + PPS		
111	Торцевое уплотнение	см. стр. 6-7			
111-3	Седло торцевого уплотнения	EN 1.4301 (AISI 304)	EN 1.4401 (AISI 316)		
111-4	Держатель седла	EN 1.4301 (AISI 304)			
111-5	Картридж торцевого уплотнения	EN 1.4301 (AISI 304)	EN 1.4404 (AISI 316L)		
115-1	Уплотнительное кольцо (внешнего корпуса)	EPDM / FPM		Ø164,46x5,34	OR 6945
115-3	Уплотнительное кольцо	EPDM / FPM			
115-4	Уплотнительное кольцо (гильзы картриджа)	EPDM / FPM		Ø15,88x2,62	OR 4093
115-5	Уплотнительное кольцо (крышки уплотнения)	EPDM / FPM		Ø37,77x2,62	OR 4175
120-1	Стяжная шпилька	EN 1.4057 (AISI 431)		M12	
120-3	Болт	A2-70		M5x12	ISO 4762
120-6	Болт крепления муфты (муфта насоса)	до 4,0 кВт от 5,5 кВт до 7,5 кВт от 11 кВт	Оцинкованная сталь	M6x25	ISO 4762
				M8x20	ISO 4762
				M10x30	ISO 4762
120-11	Болт (ответный фланец)	A2-70			
120-13	Болт крепления двигателя	MEC 80 MEC 90-100-112 MEC 132 MEC 160	Оцинкованная сталь 8.8 класс прочности ISO 898/1	M6x20	ISO 4017
				M8x20	ISO 4017
				M12x40	UNI 5739
				M16x50	ISO 4017
128-1	Гайка (стяжной шпильки)	A2-70		M12	ISO 4032
128-3	Гайка (Двигатель)	MEC 132 MEC 160	Оцинкованная сталь	M12	ISO 4032
				M16	ISO 4032
128-5	Гайка (стяжной шпильки)	A2-70		M12	UNI 7474
128-6	Гайка муфты (алюминиевая муфта)	MEC 71-80-90-100-112	Оцинкованная сталь	M6	ISO 4032
130-1	Установочный винт	EN 1.4301 (AISI 304)		M5x8	ISO 4026
130-2	Винт крепления ограждения муфты	A2-70		M5x6	UNI 7687
131-1	Штифт вала	Углеродистая сталь		Ø5x35	ISO 2338
135-1	Шайба (стяжной шпильки)	EN 1.4301 (AISI 304)		Ø13x24x2,5	ISO 7089
135-6	Шайба (алюминиевая муфта)	до 4,0 кВт	Углеродистая сталь	Ø6	
137-1	Проставка рабочего колеса	EN 1.4301 (AISI 304)	EN 1.4404 (AISI 316L)		
140	Муфта	до 4,0 кВт	Алюминий (литье под давлением), EN AB-AISI11 Cu2 (Fe)		
		от 5,5 кВт	Чугун		
160	Основание	Алюминий (литье под давлением), EN AB-AISI11 Cu2 (Fe)			
162	Основание двигателя	Чугун EN-GJL-250			
212	Пробка для заливки	EN 1.4301 (AISI 304)	EN 1.4404 (AISI 316L)	G 3/8	
212-1	Дренажная пробка	EN 1.4301 (AISI 304)	EN 1.4404 (AISI 316L)	G 3/8	
212-2	Вентиляционная заглушка	EN 1.4404 (AISI 316L)			
219	Ответный фланец	EN 1.4301 (AISI 304)	EN 1.4404 (AISI 316L)		
245	Ограждение муфты	EN 1.4301 (AISI 304)			
273-1	Шайба заглушки (дренажная заглушка)	EN 1.4301 (AISI 304)	EN 1.4404 (AISI 316L)		
615	Фланец	Чугун с шаровидным графитом			

КОЛИЧЕСТВО НА ОДНУ МОДЕЛЬ EVMS(L)10

2.11

EVMS(L)10

Тип насоса	Поз.																														
	4	5-1	52	53	54	6	7	21	31	32-1	43-2	43-3	44-1	45*	46	47	48	52-1	75	75-1	107	111	111-3	111-4	111-5	115-1	115-3*	115-4	115-5	115-6	115-7
EVMS(L)10 2/0,75	1	1	/	1	1	1	1	2	1	1	1	1	1	4	2	1	1	1	1	2	2	1	1	1	1	2	2	1	1	1	1
EVMS(L)10 3/1,5	1	1	1	1	1	1	1	3	1	1	3	1	1	4	2	1	1	1	1	2	3	1	1	1	1	2	2	1	1	1	1
EVMS(L)10 4/2,2	1	1	2	1	1	1	1	4	1	1	5	1	1	4	2	1	1	1	1	2	4	1	1	1	1	2	2	1	1	1	1
EVMS(L)10 5/2,2	1	1	3	1	1	1	1	5	1	1	7	1	1	4	2	1	1	1	1	2	5	1	1	1	1	2	2	1	1	1	1
EVMS(L)10 6/2,2	1	1	4	1	1	1	1	6	1	1	9	1	1	4	2	1	1	1	1	2	6	1	1	1	1	2	2	1	1	1	1
EVMS(L)10 7/3,0	1	1	5	1	1	1	1	7	1	1	11	1	1	4	2	1	1	1	1	2	7	1	1	1	1	2	2	1	1	1	1
EVMS(L)10 8/3,0	1	1	6	1	1	1	1	8	1	1	13	1	1	4	2	1	1	1	1	2	8	1	1	1	1	2	2	1	1	1	1
EVMS(L)10 9/4,0	1	1	7	1	1	1	1	9	1	1	15	1	1	4	2	1	1	1	1	2	9	1	1	1	1	2	2	1	1	1	1
EVMS(L)10 10/4,0	1	1	8	1	1	1	1	10	1	1	17	1	1	4	2	1	1	1	1	2	10	1	1	1	1	2	2	1	1	1	1
EVMS(L)10 11/4,0	1	1	9	1	1	1	1	11	1	1	19	1	1	4	2	1	1	1	1	2	11	1	1	1	1	2	2	1	1	1	1
EVMS(L)10 12/5,5	1	1	9	2	1	1	1	12	1	1	19	2	2	4	2	1	1	2	1	2	12	1	1	1	1	2	2	1	1	1	1
EVMS(L)10 14/5,5	1	1	11	2	1	1	1	14	1	1	23	2	2	4	2	1	1	2	1	2	14	1	1	1	1	2	2	1	1	1	1
EVMS(L)10 15/5,5	1	1	12	2	1	1	1	15	1	1	25	2	2	4	2	1	1	2	1	2	15	1	1	1	1	2	2	1	1	1	1
EVMS(L)10 16/7,5	1	1	13	2	1	1	1	16	1	1	27	2	2	4	2	1	1	2	1	2	16	1	1	1	1	2	/	1	1	1	1
EVMS(L)10 18/7,5	1	1	15	2	1	1	1	18	1	1	31	2	2	4	2	1	1	2	1	2	18	1	1	1	1	2	/	1	1	1	1
EVMS(L)10 19/7,5	1	1	16	2	1	1	1	19	1	1	33	2	2	4	2	1	1	2	1	2	19	1	1	1	1	2	/	1	1	1	1
EVMS(L)10 21/7,5	1	1	18	2	1	1	1	21	1	1	37	2	2	4	2	1	1	2	1	2	21	1	1	1	1	2	/	1	1	1	1
EVMS(L)10 22/11	1	1	19	2	1	1	1	22	1	1	39	2	2	4	2	1	1	2	1	2	22	1	1	1	1	2	/	1	1	1	1
EVMS(L)10 23/11	1	1	19	3	1	1	1	23	1	1	39	3	3	4	2	1	1	3	1	2	23	1	1	1	1	2	/	1	1	1	1

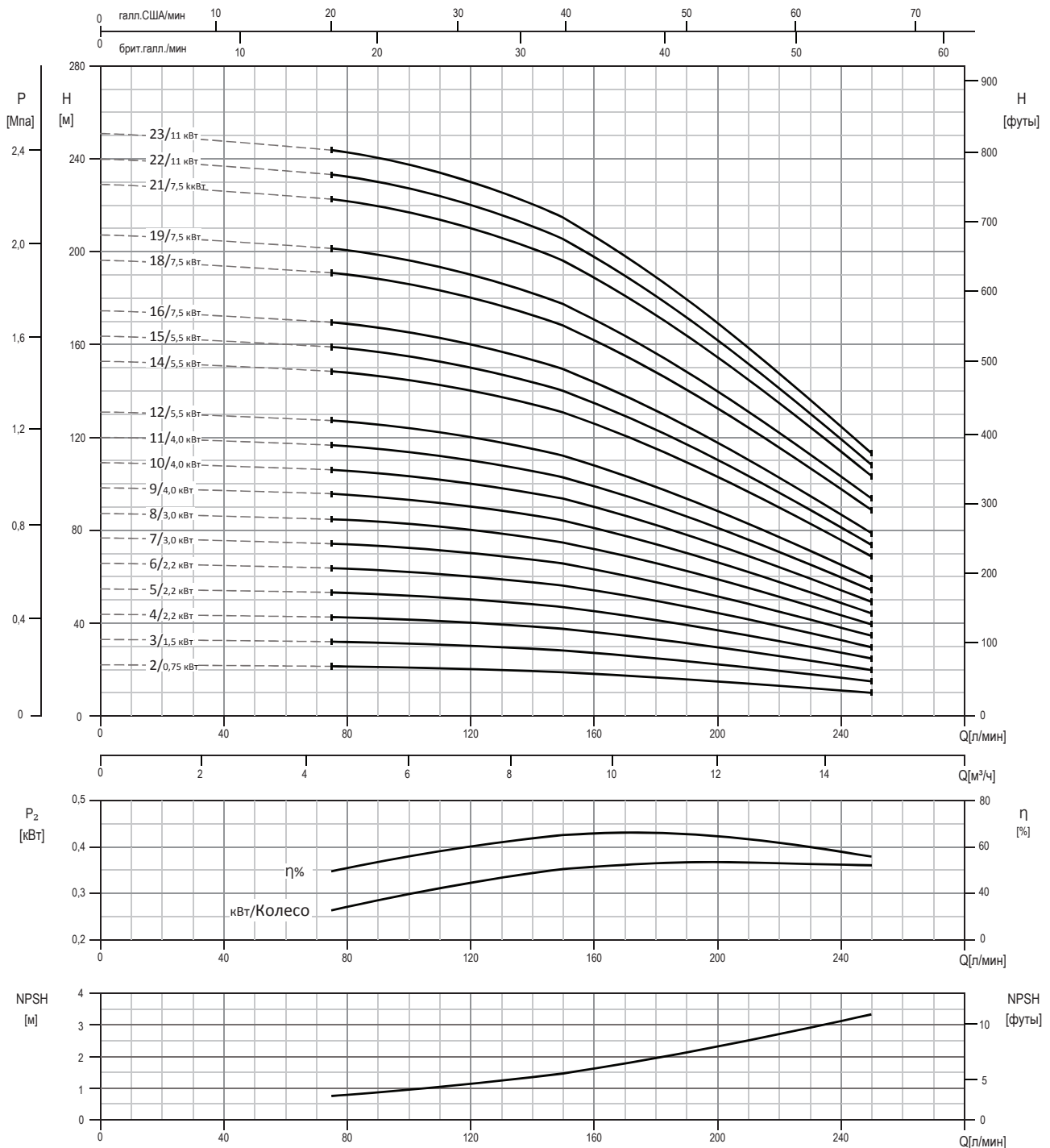
Тип насоса	Поз.																								
	120-1	120-3	120-6	120-11*	120-13	128-1	128-3	128-5	128-6	130-1	130-2	131-1	135-1	135-6	137-1	140	160	162	212	212-1	212-2	219*	245	273-1	615**
EVMS(L)10 2/0,75	4	4	4	4	4	4	/	4	4	3	4	1	4	4	1	2	1	1	1	2	1	2	2	2	2
EVMS(L)10 3/1,5	4	4	4	4	4	4	/	4	4	3	4	1	4	4	1	2	1	1	1	2	1	2	2	2	2
EVMS(L)10 4/2,2	4	4	4	4	4	4	/	4	4	3	4	1	4	4	1	2	1	1	1	2	1	2	2	2	2
EVMS(L)10 5/2,2	4	4	4	4	4	4	/	4	4	3	4	1	4	4	1	2	1	1	1	2	1	2	2	2	2
EVMS(L)10 6/2,2	4	4	4	4	4	4	/	4	4	3	4	1	4	4	1	2	1	1	1	2	1	2	2	2	2
EVMS(L)10 7/3,0	4	4	4	4	4	4	/	4	4	3	4	1	4	4	1	2	1	1	1	2	1	2	2	2	2
EVMS(L)10 8/3,0	4	4	4	4	4	4	/	4	4	3	4	1	4	4	1	2	1	1	1	2	1	2	2	2	2
EVMS(L)10 9/4,0	4	4	4	4	4	4	/	4	4	3	4	1	4	4	1	2	1	1	1	2	1	2	2	2	2
EVMS(L)10 10/4,0	4	4	4	4	4	4	/	4	4	3	4	1	4	4	1	2	1	1	1	2	1	2	2	2	2
EVMS(L)10 11/4,0	4	4	4	4	4	4	/	4	4	3	4	1	4	4	1	2	1	1	1	2	1	2	2	2	2
EVMS(L)10 12/5,5	4	4	4	4	4	4	/	4	4	3	4	1	4	/	1	2	1	1	1	2	1	2	2	2	2
EVMS(L)10 14/5,5	4	4	4	4	4	4	/	4	4	3	4	1	4	/	1	2	1	1	1	2	1	2	2	2	2
EVMS(L)10 15/5,5	4	4	4	4	4	4	/	4	4	3	4	1	4	/	1	2	1	1	1	2	1	2	2	2	2
EVMS(L)10 16/7,5	4	4	4	/	4	4	4	/	3	4	1	4	/	1	2	1	1	1	2	1	/	2	2	2	2
EVMS(L)10 18/7,5	4	4	4	/	4	4	4	/	3	4	1	4	/	1	2	1	1	1	2	1	/	2	2	2	2
EVMS(L)10 19/7,5	4	4	4	/	4	4	4	/	3	4	1	4	/	1	2	1	1	1	2	1	/	2	2	2	2
EVMS(L)10 21/7,5	4	4	4	/	4	4	4	/	3	4	1	4	/	1	2	1	1	1	2	1	/	2	2	2	2
EVMS(L)10 22/11	4	4	4	/	4	4	4	/	3	4	1	4	/	1	2	1	1	1	2	1	/	2	2	2	2
EVMS(L)10 23/11	4	4	4	/	4	4	4	/	3	4	1	4	/	1	2	1	1	1	2	1	/	2	2	2	2

* Только Овальный фланец (N)

** Только Свободный круглый фланец (LF)

128-6 / 135-6: с алюминиевой муфтой (см. чертеж на стр. 18)

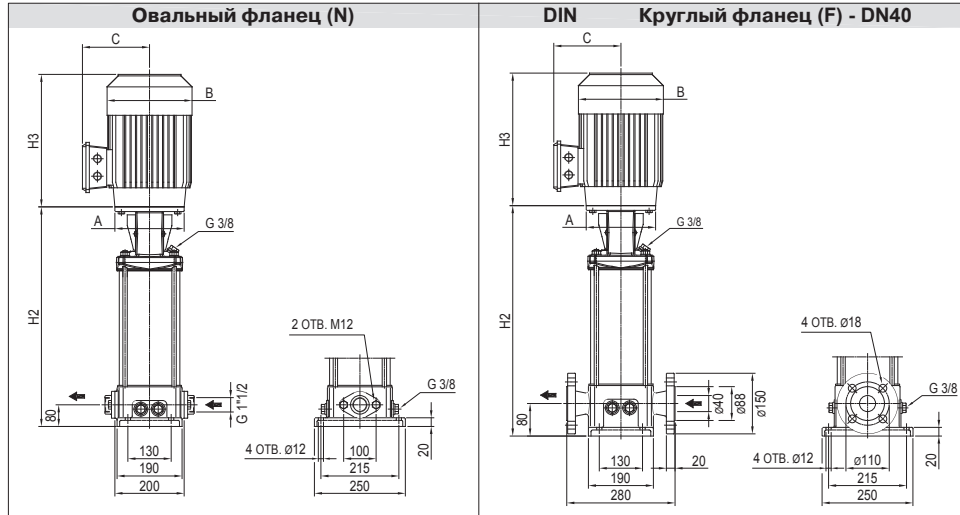
НАПОРНАЯ ХАРАКТЕРИСТИКА
EVMSG10



Стандарт проведения испытаний: ISO 9906:2012, класс 3B

ТЕХНИЧЕСКИЕ ХАРАКТЕРИСТИКИ EVMSG10

Габаритный чертеж

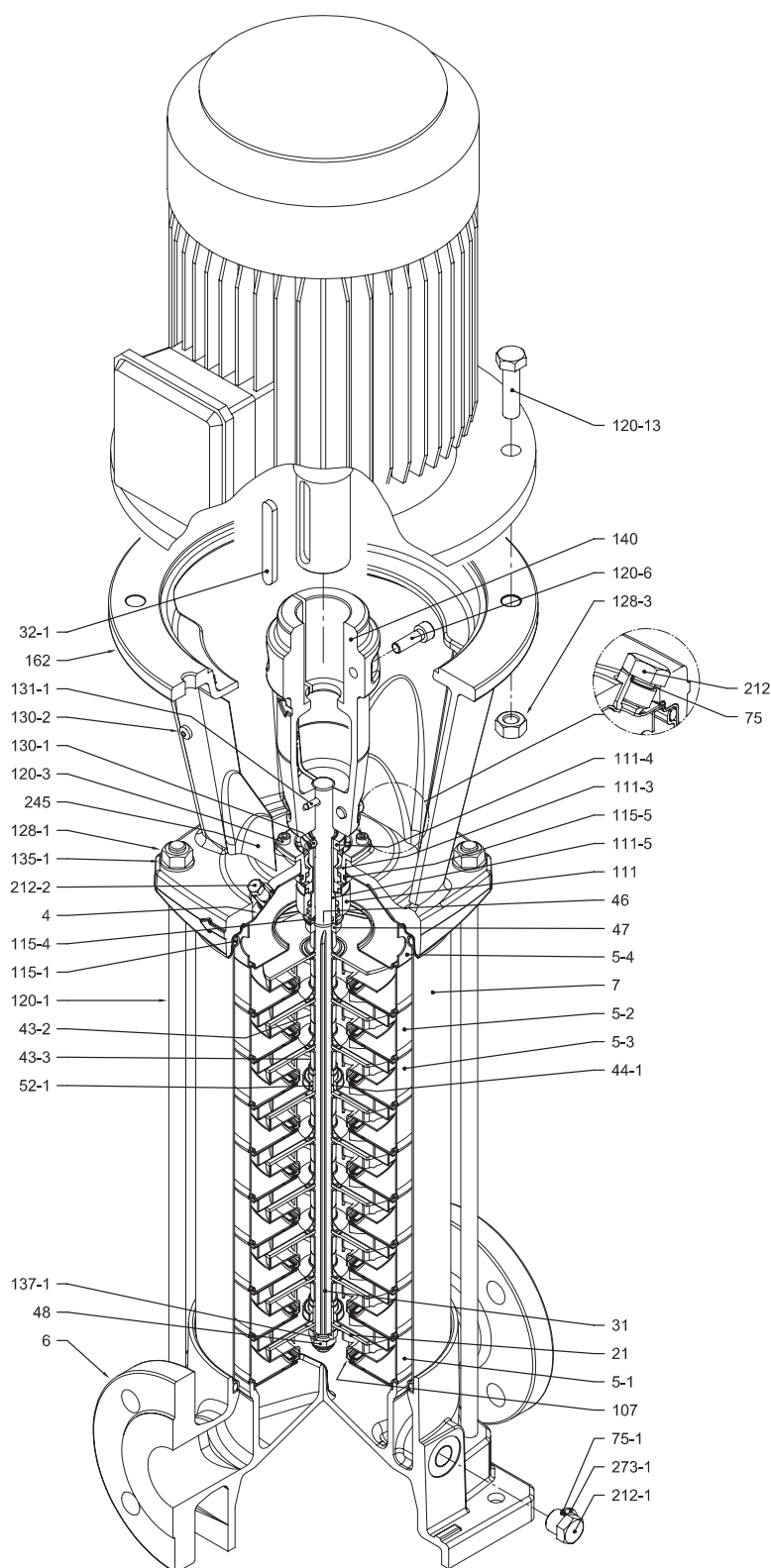


Размеры [мм] и масса [кг]

Тип насоса	Р _{макс.} [МПа]	кВт	Электродвигатель				Овальный фланец (N)						Круглый фланец (F)							
			Типраз- мер	A Ø	1~		3~		H2	H2+H3		Масса насоса с двигателем		H2	H2+H3		Масса насоса с двигателем			
					B	C	B	C		1~	3~	1~	3~		1~	3~				
EVMSG10 2/0,75	1,6	0,75	80	120	160	142	141	102	343	572	576	21,6	31,6	30,1	343	572	576	24,3	34,3	32,8
EVMSG10 3/1,5	1,6	1,5	90	140	172	140	160	119	383	661	674	22,5	40,3	36,0	383	661	674	25,3	43,1	38,8
EVMSG10 4/2,2	1,6	2,2	90	140	172	140	160	119	413	691	704	23,3	42,8	38,3	413	691	704	26	45,5	41,0
EVMSG10 5/2,2	1,6	2,2	90	140	172	140	160	119	443	721	734	24,2	43,7	39,2	443	721	734	26,9	46,4	41,9
EVMSG10 6/2,2	1,6	2,2	90	140	172	140	160	119	473	751	764	25	44,5	40,0	473	751	764	27,7	47,2	42,7
EVMSG10 7/3,0	1,6	3,0	100	160	-	-	176	123	513	-	855	26	-	48,0	513	-	855	28,7	-	50,7
EVMSG10 8/3,0	1,6	3,0	100	160	-	-	176	123	543	-	885	26,8	-	48,8	543	-	885	29,5	-	51,5
EVMSG10 9/4,0	1,6	4,0	112	160	-	-	193	138	573	-	937	27,7	-	56,2	573	-	937	30,4	-	58,9
EVMSG10 10/4,0	1,6	4,0	112	160	-	-	193	138	603	-	967	28,5	-	57,0	603	-	967	31,2	-	59,7
EVMSG10 11/4,0	1,6	4,0	112	160	-	-	193	138	633	-	997	30,1	-	58,6	633	-	997	32,9	-	61,4
EVMSG10 12/5,5	1,6	5,5	132	300	-	-	220	152	761	-	1160	39,9	-	78,9	761	-	1160	42,7	-	81,7
EVMSG10 14/5,5	1,6	5,5	132	300	-	-	220	152	821	-	1220	41,8	-	80,8	821	-	1220	44,5	-	83,5
EVMSG10 15/5,5	1,6	5,5	132	300	-	-	220	152	851	-	1250	42,7	-	81,7	851	-	1250	45,4	-	84,4
EVMSG10 16/7,5	2,5	7,5	132	300	-	-	220	152	-	-	-	-	-	-	881	-	1300	46,3	-	92,3
EVMSG10 18/7,5	2,5	7,5	132	300	-	-	220	152	-	-	-	-	-	-	941	-	1360	47,7	-	93,7
EVMSG10 19/7,5	2,5	7,5	132	300	-	-	220	152	-	-	-	-	-	-	971	-	1390	49,1	-	95,1
EVMSG10 21/7,5	2,5	7,5	132	300	-	-	220	152	-	-	-	-	-	-	1031	-	1450	50,9	-	96,9
EVMSG10 22/11	2,5	11	160	350	-	-	259	180	-	-	-	-	-	-	1091	-	1531	53,2	-	115,7
EVMSG10 23/11	2,5	11	160	350	-	-	259	180	-	-	-	-	-	-	1121	-	1561	59,9	-	122,4

1,6 МПа=16 бар; 2,5 МПа=25 бар
- Модель отсутствует

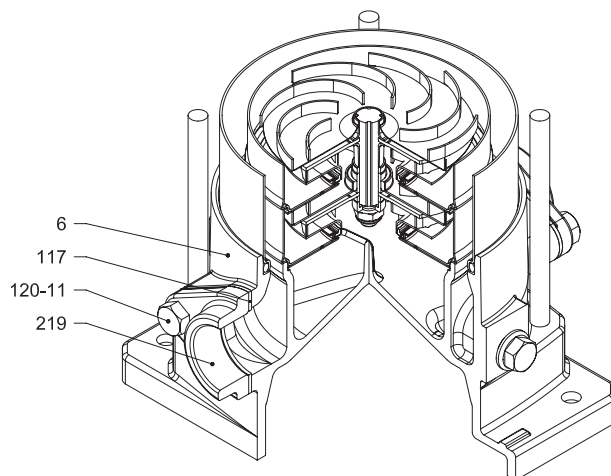
НАСОС В РАЗРЕЗЕ EVMSG10



Круглый фланец (F)

СОЕДИНЕНИЕ С ТРУБОПРОВОДОМ EVMSG10

2.11



Овальный фланец (N)

EVMSG10

СПЕЦИФИКАЦИЯ
EVMSG10

Поз.	НАЗВАНИЕ ДЕТАЛИ	МАТЕРИАЛ EVMSG	РАЗМЕРЫ	СТАНДАРТ	
4	Крышка корпуса	EN 1.4301 (AISI 304)			
5-1	Входной корпус	EN 1.4301 (AISI 304)			
5-2	Промежуточный корпус	EN 1.4301 (AISI 304)			
5-3	Подшипник в промежуточном корпусе	EN 1.4301 (AISI 304)			
5-4	Выходной корпус	EN 1.4301 (AISI 304)			
6	Нижний корпус	Чугун EN GJL-250EN1551			
7	Внешний корпус	EN 1.4301 (AISI 304)			
21	Рабочее колесо	EN 1.4301 (AISI 304)			
31	Вал	EN 1.4301 (AISI 304)			
32-1	Шпонка регулятора	EN 1.4301 (AISI 304)			
43-2	Гильза вала (промежуточная)	EN 1.4301 (AISI 304)			
43-3	Гильза вала (подшипник)	EN 1.4301 (AISI 304)			
44-1	Подшипник скольжения	Карбид вольфрама			
46	Кольцо (торцевого уплотнения)	EN 1.4404 (AISI 316L)			
47	Держатель кольца	EN 1.4404 (AISI 316L)			
48	Гайка крепления рабочего колеса	EN 1.4301 (AISI 304) с футоркой из нержавеющей стали	M10		
52-1	Подшипник	Карбид вольфрама			
75	Уплотнительное кольцо (праймер)	EPDM / FPM	Ø12,37x2,62	OR 3050	
75-1	Уплотнительное кольцо (дренажная пробка)	EPDM / FPM			
107	Кольцевая вставка	EN 1.4301 (AISI 304) + PPS			
111	Торцевое уплотнение	см. стр. 6-7			
111-3	Седло торцевого уплотнения	EN 1.4301 (AISI 304)			
111-4	Держатель седла	EN 1.4301 (AISI 304)			
111-5	Картридж торцевого уплотнения	EN 1.4301 (AISI 304)			
115-1	Уплотнительное кольцо (внешнего корпуса)	EPDM / FPM	Ø164,46x5,34	OR 6945	
115-4	Уплотнительное кольцо (гильзы картриджа)	EPDM / FPM	Ø15,88x2,62	OR 4093	
115-5	Уплотнительное кольцо (крышки уплотнения)	EPDM / FPM	Ø37,77x2,62	OR 4175	
117	Прокладка фланца	EPDM / FPM			
120-1	Стяжная шпилька	EN 1.4057 (AISI 431)	M12		
120-3	Болт (уплотнительный фланец)	A2-70	M5x12	ISO 4762	
120-6	Болт крепления муфты (муфта насоса)	Оцинкованная сталь	до 4,0 кВт	M6x25	ISO 4762
			от 5,5 кВт до 7,5 кВт	M8x20	ISO 4762
			от 11 кВт	M10x30	ISO 4762
120-11	Болт (ответный фланец)	A2-70			
120-13	Болт крепления двигателя	Оцинкованная сталь 8.8 класс прочности ISO 898/1	MEC 80	M6x20	ISO 4017
			MEC 90-100-112	M8x20	ISO 4017
			MEC 132	M12x40	UNI 5739
			MEC 160	M16x50	ISO 4017
128-1	Гайка (стяжной шпильки)	A2-70	M12	ISO 4032	
128-3	Гайка (Двигатель)	Оцинкованная сталь	MEC 132	M12	ISO 4032
			MEC 160	M16	ISO 4032
128-6	Гайка муфты (алюминиевая муфта)	Оцинкованная сталь	M6	ISO 4032	
130-1	Установочный винт	EN 1.4301 (AISI 304)	M5x8	ISO 4026	
130-2	Винт крепления ограждения муфты	A2-70	M5x6	UNI 7687	
131-1	Штифт вала	Углеродистая сталь	Ø5x35	ISO 2338	
135-1	Шайба (стяжной шпильки)	EN 1.4301 (AISI 304)	Ø13x24x2,5	ISO 7089	
135-6	Шайба (алюминиевая муфта)	Углеродистая сталь	Ø6		
137-1	Проставка рабочего колеса	EN 1.4301 (AISI 304)			
140	Муфта	Алюминий (литье под давлением) EN AB-AISI11Cu2 (Fe)			
		Чугун			
162	Основание двигателя	Чугун EN-GJL-250			
212	Пробка для заливки	EN 1.4301 (AISI 304)	G 3/8		
212-1	Дренажная пробка	EN 1.4301 (AISI 304)	G 3/8		
212-2	Вентиляционная заглушка	EN 1.4404 (AISI 316L)			
219	Ответный фланец	Оцинкованная сталь			
245	Ограждение муфты	EN 1.4301 (AISI 304)			
273-1	Шайба заглушки (дренажная заглушка)	EN 1.4301 (AISI 304)			

КОЛИЧЕСТВО НА ОДНУ МОДЕЛЬ EVMSG10

2.11

Тип насоса	Поз.																												
	4	5-1	52	53	54	6	7	21	31	32-1	43-2	43-3	44-1	46	47	48	52-1	75	75-1	107	111	111-3	111-4	111-5	115-1	115-4	115-5	115-4	115-5
EVMSG10 2/0,75	1	1	/	1	1	1	1	2	1	1	1	1	1	2	1	1	1	1	4	2	1	1	1	1	2	1	1	1	1
EVMSG10 3/1,5	1	1	1	1	1	1	1	3	1	1	3	1	1	2	1	1	1	1	4	3	1	1	1	1	2	1	1	1	1
EVMSG10 4/2,2	1	1	2	1	1	1	1	4	1	1	5	1	1	2	1	1	1	1	4	4	1	1	1	1	2	1	1	1	1
EVMSG10 5/2,2	1	1	3	1	1	1	1	5	1	1	7	1	1	2	1	1	1	1	4	5	1	1	1	1	2	1	1	1	1
EVMSG10 6/2,2	1	1	4	1	1	1	1	6	1	1	9	1	1	2	1	1	1	1	4	6	1	1	1	1	2	1	1	1	1
EVMSG10 7/3,0	1	1	5	1	1	1	1	7	1	1	11	1	1	2	1	1	1	1	4	7	1	1	1	1	2	1	1	1	1
EVMSG10 8/3,0	1	1	6	1	1	1	1	8	1	1	13	1	1	2	1	1	1	1	4	8	1	1	1	1	2	1	1	1	1
EVMSG10 9/4,0	1	1	7	1	1	1	1	9	1	1	15	1	1	2	1	1	1	1	4	9	1	1	1	1	2	1	1	1	1
EVMSG10 10/4,0	1	1	8	1	1	1	1	10	1	1	17	1	1	2	1	1	1	1	4	10	1	1	1	1	2	1	1	1	1
EVMSG10 11/4,0	1	1	9	1	1	1	1	11	1	1	19	1	1	2	1	1	1	1	4	11	1	1	1	1	2	1	1	1	1
EVMSG10 12/5,5	1	1	9	2	1	1	1	12	1	1	19	2	2	2	1	1	2	1	4	12	1	1	1	1	2	1	1	1	1
EVMSG10 14/5,5	1	1	11	2	1	1	1	14	1	1	23	2	2	2	1	1	2	1	4	14	1	1	1	1	2	1	1	1	1
EVMSG10 15/5,5	1	1	12	2	1	1	1	15	1	1	25	2	2	2	1	1	2	1	4	15	1	1	1	1	2	1	1	1	1
EVMSG10 16/7,5	1	1	13	2	1	1	1	16	1	1	27	2	2	2	1	1	2	1	4	16	1	1	1	1	2	1	1	1	1
EVMSG10 18/7,5	1	1	15	2	1	1	1	18	1	1	31	2	2	2	1	1	2	1	4	18	1	1	1	1	2	1	1	1	1
EVMSG10 19/7,5	1	1	16	2	1	1	1	19	1	1	33	2	2	2	1	1	2	1	4	19	1	1	1	1	2	1	1	1	1
EVMSG10 21/7,5	1	1	18	2	1	1	1	21	1	1	37	2	2	2	1	1	2	1	4	21	1	1	1	1	2	1	1	1	1
EVMSG10 22/11	1	1	19	2	1	1	1	22	1	1	39	2	2	2	1	1	2	1	4	22	1	1	1	1	2	1	1	1	1
EVMSG10 23/11	1	1	19	3	1	1	1	23	1	1	39	3	3	2	1	1	3	1	4	23	1	1	1	1	2	1	1	1	1

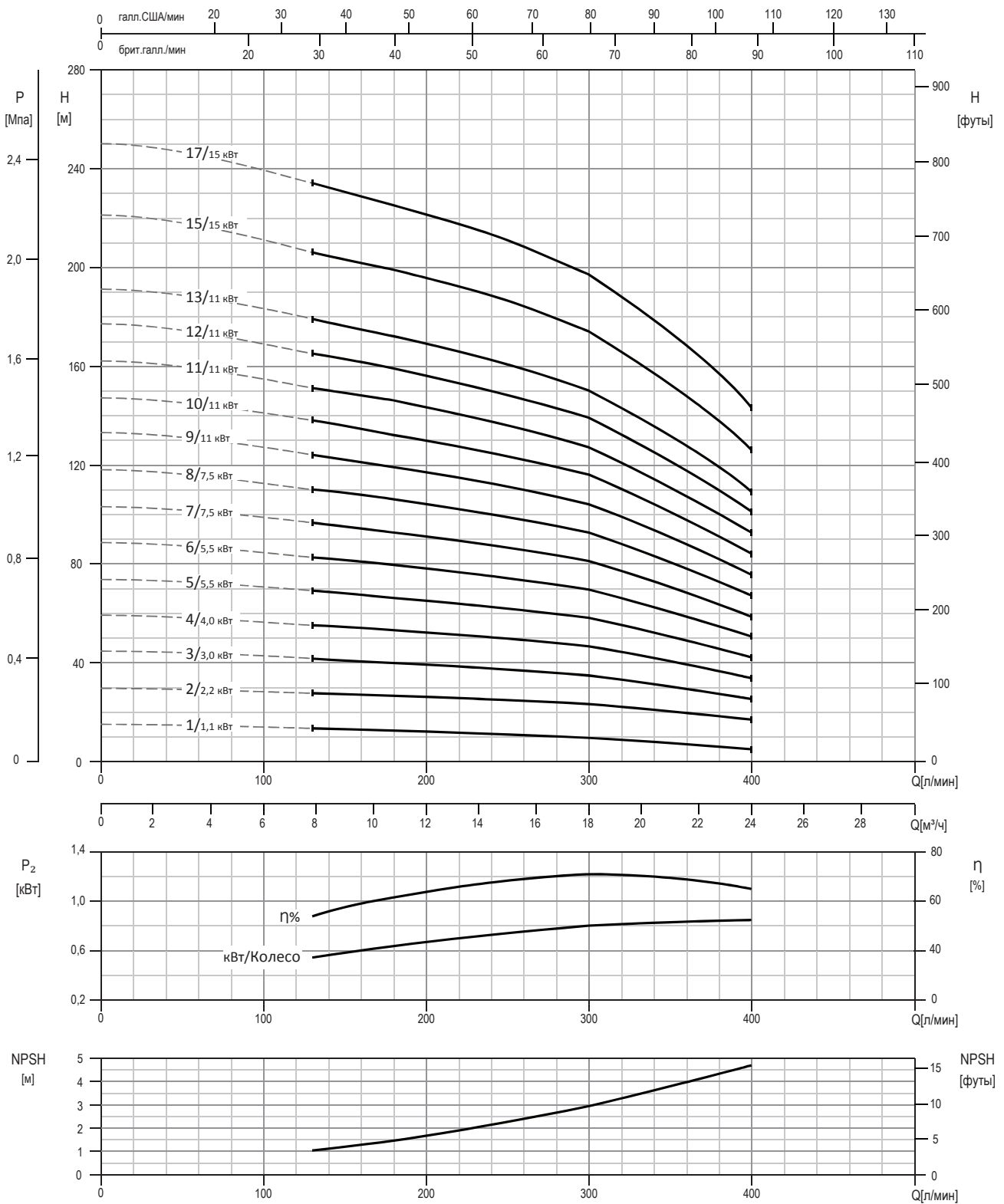
Тип насоса	Поз.																									
	117*	120-1	120-3	120-6	120-11*	120-13	128-1	128-3	128-6	130-1	130-2	131-1	135-1	135-6	137-1	140	162	212	212-1	212-2	219*	245	273-1			
EVMSG10 2/0,75	2	4	4	4	4	4	4	/	4	3	4	1	4	4	1	2	1	1	4	1	2	2	4			
EVMSG10 3/1,5	2	4	4	4	4	4	4	/	4	3	4	1	4	4	1	2	1	1	4	1	2	2	4			
EVMSG10 4/2,2	2	4	4	4	4	4	4	/	4	3	4	1	4	4	1	2	1	1	4	1	2	2	4			
EVMSG10 5/2,2	2	4	4	4	4	4	4	/	4	3	4	1	4	4	1	2	1	1	4	1	2	2	4			
EVMSG10 6/2,2	2	4	4	4	4	4	4	/	4	3	4	1	4	4	1	2	1	1	4	1	2	2	4			
EVMSG10 7/3,0	2	4	4	4	4	4	4	/	4	3	4	1	4	4	1	2	1	1	4	1	2	2	4			
EVMSG10 8/3,0	2	4	4	4	4	4	4	/	4	3	4	1	4	4	1	2	1	1	4	1	2	2	4			
EVMSG10 9/4,0	2	4	4	4	4	4	4	/	4	3	4	1	4	4	1	2	1	1	4	1	2	2	4			
EVMSG10 10/4,0	2	4	4	4	4	4	4	/	4	3	4	1	4	4	1	2	1	1	4	1	2	2	4			
EVMSG10 11/4,0	2	4	4	4	4	4	4	/	4	3	4	1	4	4	1	2	1	1	4	1	2	2	4			
EVMSG10 12/5,5	2	4	4	4	4	4	4	/	3	4	1	4	/	1	2	1	1	4	1	2	2	4				
EVMSG10 14/5,5	2	4	4	4	4	4	4	/	3	4	1	4	/	1	2	1	1	4	1	2	2	4				
EVMSG10 15/5,5	2	4	4	4	4	4	4	/	3	4	1	4	/	1	2	1	1	4	1	2	2	4				
EVMSG10 16/7,5	/	4	4	4	/	4	4	4	/	3	4	1	4	/	1	2	1	1	4	1	/	2	4			
EVMSG10 18/7,5	/	4	4	4	/	4	4	4	/	3	4	1	4	/	1	2	1	1	4	1	/	2	4			
EVMSG10 19/7,5	/	4	4	4	/	4	4	4	/	3	4	1	4	/	1	2	1	1	4	1	/	2	4			
EVMSG10 21/7,5	/	4	4	4	/	4	4	4	/	3	4	1	4	/	1	2	1	1	4	1	/	2	4			
EVMSG10 22/11	/	4	4	4	/	4	4	4	/	3	4	1	4	/	1	2	1	1	4	1	/	2	4			
EVMSG10 23/11	/	4	4	4	/	4	4	4	/	3	4	1	4	/	1	2	1	1	4	1	/	2	4			

* Только Овальный фланец (N)
128-6 / 135-6: с алюминиевой муфтой (см. чертеж на стр.18)

EVMSG10

НАПОРНАЯ ХАРАКТЕРИСТИКА
EVMS(L)15

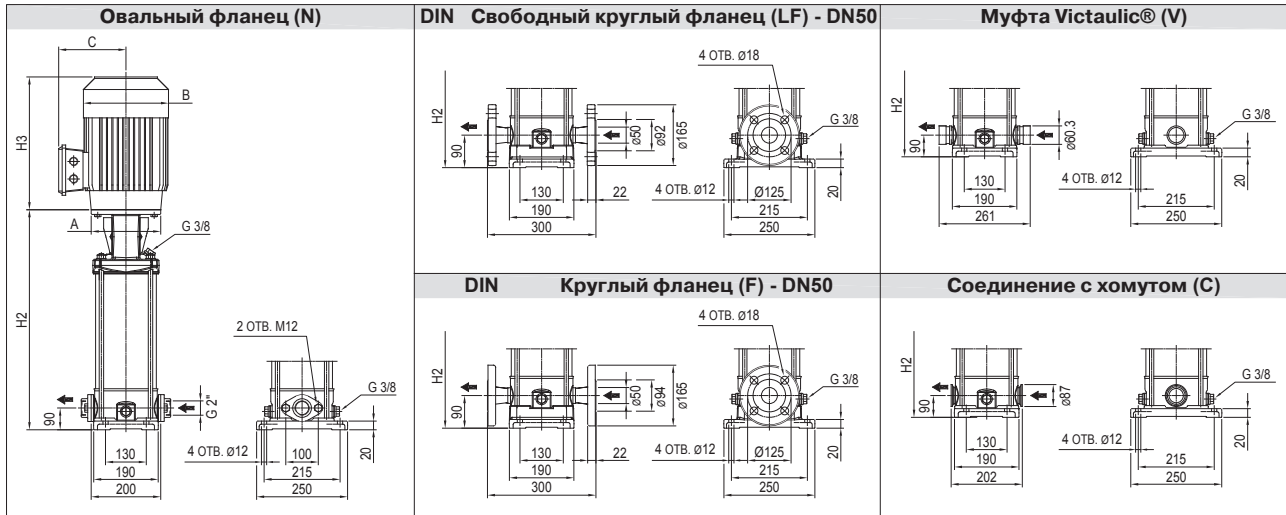
EVMS(L)15



Стандарт проведения испытаний: ISO 9906:2012, класс 3B

ТЕХНИЧЕСКИЕ ХАРАКТЕРИСТИКИ EVMS(L)15

Габаритный чертеж

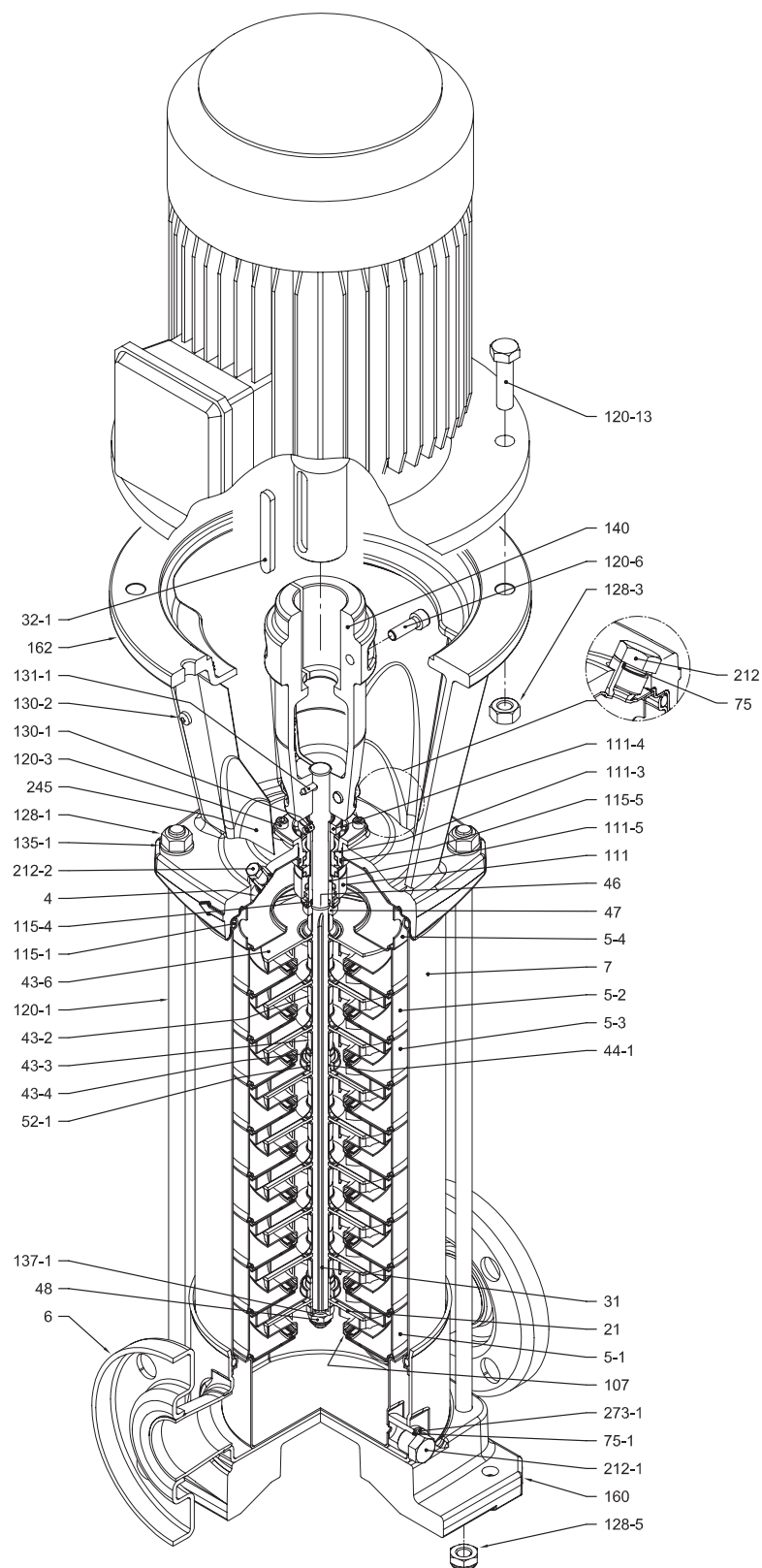


Размеры [мм] и масса [кг]

Тип насоса	Р _{макс} , [МПа]	Электродвигатель						Овальный фланец (N)				Свободный круглый фланец (LF) Круглый фланец (F)				Муфта Victaulic® (V) Соединение с хомутом (C)										
		кВт	Типоразмер	1~			3~			H2	H2+H3		Масса насоса	Масса насоса с двигателем	H2	H2+H3		Масса насоса	Масса насоса с двигателем	H2	H2+H3		Масса насоса	Масса насоса с двигателем		
				A	B	C	B	C	1~		3~	1~				3~	1~				3~	1~			3~	1~
EVMS(L)15 1/1,1	1,6	1,1	80	120	160	142	141	102	377	606	621	18,0	29,0	28,0	377	606	621	18,8	29,8	28,8	377	606	621	16,9	27,9	26,9
EVMS(L)15 2/2,2	1,6	2,2	90	140	172	140	160	119	387	665	678	18,3	37,8	33,3	387	665	678	19,1	38,6	34,1	387	665	678	17,2	36,7	32,2
EVMS(L)15 3/3,0	1,6	3,0	100	160	-	-	176	123	437	-	779	19,6	-	41,6	437	-	779	20,4	-	42,4	437	-	779	18,5	-	40,5
EVMS(L)15 4/4,0	1,6	4,0	112	160	-	-	193	138	477	-	841	20,8	-	49,3	477	-	841	21,6	-	50,1	477	-	841	19,7	-	48,2
EVMS(L)15 5/5,5	1,6	5,5	132	300	-	-	220	152	614	-	1013	30,5	-	69,5	614	-	1013	31,3	-	70,3	614	-	1013	29,4	-	68,4
EVMS(L)15 6/5,5	1,6	5,5	132	300	-	-	220	152	654	-	1053	31,7	-	70,7	654	-	1053	32,5	-	71,5	654	-	1053	30,6	-	69,6
EVMS(L)15 7/7,5	1,6	7,5	132	300	-	-	220	152	694	-	1113	33,9	-	79,9	694	-	1113	34,7	-	80,7	694	-	1113	32,8	-	78,8
EVMS(L)15 8/7,5	1,6	7,5	132	300	-	-	220	152	734	-	1153	35,2	-	81,2	734	-	1153	36,0	-	82,0	734	-	1153	34,1	-	80,1
EVMS(L)15 9/11	1,6	11	160	350	-	-	259	180	804	-	1244	36,5	-	99,0	804	-	1244	37,3	-	99,8	804	-	1244	35,4	-	97,9
EVMS(L)15 10/11	1,6	11	160	350	-	-	259	180	844	-	1284	37,8	-	100,3	844	-	1284	38,6	-	101,1	844	-	1284	36,7	-	99,2
EVMS(L)15 11/11	1,6	11	160	350	-	-	259	180	884	-	1324	45,8	-	108,3	884	-	1324	46,6	-	109,1	884	-	1324	44,7	-	107,2
EVMS(L)15 12/11	2,5	11	160	350	-	-	259	180	-	-	-	-	-	-	924	-	1364	47,9	-	110,4	924	-	1364	46,0	-	108,5
EVMS(L)15 13/11	2,5	11	160	350	-	-	259	180	-	-	-	-	-	-	964	-	1404	49,2	-	111,7	964	-	1404	47,3	-	109,8
EVMS(L)15 15/15	2,5	15	160	350	-	-	311	240	-	-	-	-	-	-	1044	-	1539	51,8	-	152,8	1044	-	1539	49,9	-	150,9
EVMS(L)15 17/15	2,5	15	160	350	-	-	311	240	-	-	-	-	-	-	1124	-	1619	54,7	-	155,7	1124	-	1619	52,8	-	153,8

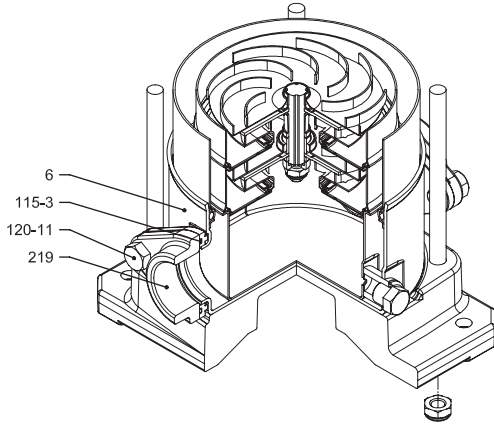
1,6 МПа=16 бар; 2,5 МПа=25 бар
- Модель отсутствует

НАСОС В РАЗРЕЗЕ EVMS(L)15

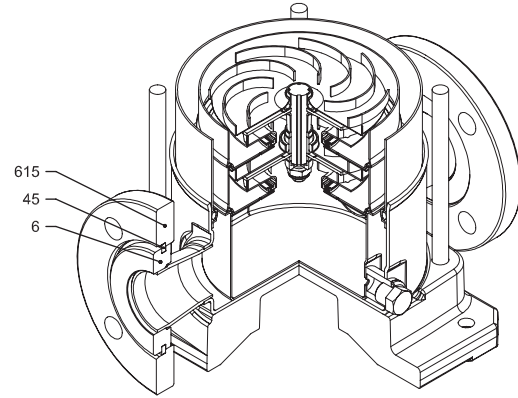


Круглый фланец (F)

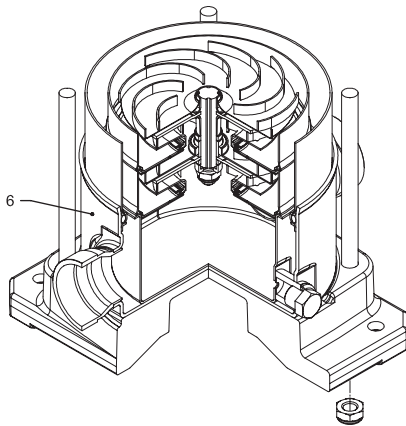
СОЕДИНЕНИЕ С ТРУБОПРОВОДОМ EVMS(L)15



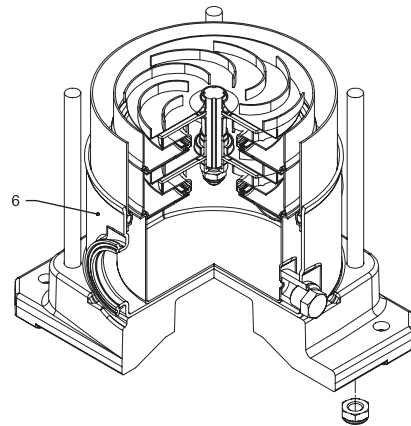
Овальный фланец (N)



Свободный круглый фланец (LF)



Муфта Victaulic® (V)



Соединение с хомутом (C)

СПЕЦИФИКАЦИЯ
EVMS(L)15

Поз.	НАЗВАНИЕ ДЕТАЛИ	МАТЕРИАЛ		РАЗМЕРЫ	СТАНДАРТ	
		EVMS	EVMSL			
4	Крышка корпуса	EN 1.4301 (AISI 304)	EN 1.4404 (AISI 316L)			
5-1	Входной корпус	EN 1.4301 (AISI 304)	EN 1.4404 (AISI 316L)			
5-2	Промежуточный корпус	EN 1.4301 (AISI 304)	EN 1.4404 (AISI 316L)			
5-3	Подшипник в промежуточном корпусе	EN 1.4301 (AISI 304)	EN 1.4404 (AISI 316L)			
5-4	Выходной корпус	EN 1.4301 (AISI 304)	EN 1.4404 (AISI 316L)			
6	Нижний корпус	EN 1.4301 (AISI 304)	EN 1.4404 (AISI 316L)			
7	Внешний корпус	EN 1.4301 (AISI 304)	EN 1.4404 (AISI 316L)			
21	Рабочее колесо	EN 1.4301 (AISI 304)	EN 1.4404 (AISI 316L)			
31	Вал	EN 1.4301 (AISI 304) - EN 1.4462 (AISI 329A)	EN 1.4404 (AISI 316L) - EN 1.4462 (AISI 329A)			
32-1	Шпонка регулятора	EN 1.4301 (AISI 304)				
43-2	Гильза вала (промежуточная)	EN 1.4301 (AISI 304)	EN 1.4404 (AISI 316L)			
43-3	Гильза вала (подшипник)	EN 1.4301 (AISI 304)	EN 1.4404 (AISI 316L)			
43-4	Гильза вала (регулирующая)	EN 1.4301 (AISI 304)	EN 1.4404 (AISI 316L)			
43-6	Шайба	EN 1.4404 (AISI 316L)		Ø26x2,5		
44-1	Подшипник скольжения	Карбид вольфрама				
45	Опора фланца	EN 1.4301 (AISI 304)				
46	Кольцо (торцевого уплотнения)	EN 1.4404 (AISI 316L)				
47	Держатель кольца	EN 1.4301 (AISI 304)	EN 1.4404 (AISI 316L)			
48	Гайка крепления рабочего колеса	EN 1.4301 (AISI 304) с футоркой из нержавеющей стали	EN 1.4401 (AISI 316) с футоркой из нержавеющей стали	M10		
52-1	Подшипник	Карбид вольфрама				
75	Уплотнительное кольцо (праймер)	EPDM / FPM		Ø12,37x2,62	OR 3050	
75-1	Уплотнительное кольцо (дренажная пробка)	EPDM / FPM				
107	Кольцевая вставка	EN 1.4301 (AISI 304) + PPS	EN 1.4404 (AISI 316L) + PPS			
111	Торцевое уплотнение	см. стр. 6-7				
111-3	Седло торцевого уплотнения	EN 1.4301 (AISI 304)	EN 1.4401 (AISI 316)			
111-4	Держатель седла	EN 1.4301 (AISI 304)				
111-5	Картридж торцевого уплотнения	EN 1.4301 (AISI 304)	EN 1.4404 (AISI 316L)			
115-1	Уплотнительное кольцо (внешнего корпуса)	EPDM / FPM		Ø164,46x5,34	OR 6945	
115-3	Уплотнительное кольцо	EPDM / FPM				
115-4	Уплотнительное кольцо (гильзы картриджа)	EPDM / FPM		Ø15,88x2,62	OR 4093	
115-5	Уплотнительное кольцо (крышки уплотнения)	EPDM / FPM		Ø37,77x2,62	OR 4175	
120-1	Стяжная шпилька	EN 1.4057 (AISI 431)		M12		
120-3	Болт (уплотнительный фланец)	A2-70		M5x12	ISO 4762	
120-6	Болт крепления муфты (муфта насоса)		Оцинкованная сталь	до 4,0 кВт	M6x25	ISO 4762
				от 5,5 кВт до 7,5 кВт	M8x20	ISO 4762
					M10x30	ISO 4762
				от 11 кВт		
120-11	Болт (ответный фланец)	A2-70				
120-13	Болт крепления двигателя		Оцинкованная сталь 8.8 класс прочности ISO 898/1	MEC 80	M6x20	ISO 4017
				MEC 90-100-112	M8x20	ISO 4017
				MEC 132	M12x40	ISO 4017
				MEC 160	M16x50	ISO 4017
128-1	Гайка (стяжной шпильки)	A2-70		M12	ISO 4032	
128-3	Гайка (Двигатель)		Оцинкованная сталь	M12	ISO 4032	
				M16	ISO 4032	
128-5	Гайка (стяжной шпильки)	A2-70		M12	UNI 7474	
128-6	Гайка муфты (алюминиевая муфта)	MEC 71-80-90-100-112	Оцинкованная сталь	M6	ISO 4032	
130-1	Установочный винт	EN 1.4301 (AISI 304)		M5x8	ISO 4026	
130-2	Винт крепления ограждения муфты	A2-70		M5x6	UNI 7687	
131-1	Штифт вала	Углеродистая сталь		Ø5x35	ISO 2338	
135-1	Шайба (стяжной шпильки)	EN 1.4301 (AISI 304)		Ø13x24x2,5	ISO 7089	
135-6	Шайба (алюминиевая муфта)	до 4,0 кВт	Углеродистая сталь	Ø6		
137-1	Проставка рабочего колеса	EN 1.4301 (AISI 304)	EN 1.4404 (AISI 316L)			
140	Муфта		до 4,0 кВт	Алюминий (литье под давлением), EN AB-AISI11 Cu2 (Fe)		
			от 5,5 кВт	Чугун		
160	Основание	Алюминий (литье под давлением), EN AB-AISI11 Cu2 (Fe)				
162	Основание двигателя	Чугун EN-GJL-250				
212	Пробка для заливки	EN 1.4301 (AISI 304)	EN 1.4404 (AISI 316L)	G 3/8		
212-1	Дренажная пробка	EN 1.4301 (AISI 304)	EN 1.4404 (AISI 316L)	G 3/8		
212-2	Вентиляционная заглушка	EN 1.4404 (AISI 316L)				
219	Ответный фланец	EN 1.4301 (AISI 304)	EN 1.4404 (AISI 316L)			
245	Ограждение муфты	EN 1.4301 (AISI 304)				
273-1	Шайба заглушки (дренажная заглушка)	EN 1.4301 (AISI 304)	EN 1.4404 (AISI 316L)			
615	Фланец	Углеродистая сталь				

КОЛИЧЕСТВО НА ОДНУ МОДЕЛЬ EVMS(L)15

Тип насоса	Поз.																														
	4	5-1	52	53	54	6	7	21	31***	32-1	43-2	43-3	43-4	43-6	44-1	45*	46	47	48	52-1	75	75-1	107	111	111-3	111-4	111-5	115-1	115-3*	115-4	115-5
EVMS(L)15 1/1,1	1	1	/	1	1	1	1	1	1	1	1	1	1	1	1	4	2	1	1	1	1	2	1	1	1	1	1	2	2	1	1
EVMS(L)15 2/2,2	1	1	/	1	1	1	1	2	1	1	1	1	1	/	1	4	2	1	1	1	1	2	2	1	1	1	1	2	2	1	1
EVMS(L)15 3/3,0	1	1	1	1	1	1	1	3	1	1	3	1	1	/	1	4	2	1	1	1	1	2	3	1	1	1	1	2	2	1	1
EVMS(L)15 4/4,0	1	1	2	1	1	1	1	4	1	1	5	1	1	/	1	4	2	1	1	1	1	2	4	1	1	1	1	2	2	1	1
EVMS(L)15 5/5,5	1	1	3	1	1	1	1	5	1	1	7	1	1	/	1	4	2	1	1	1	1	2	5	1	1	1	1	2	2	1	1
EVMS(L)15 6/5,5	1	1	4	1	1	1	1	6	1	1	9	1	1	/	1	4	2	1	1	1	1	2	6	1	1	1	1	2	2	1	1
EVMS(L)15 7/7,5	1	1	4	2	1	1	1	7	1	1	9	2	2	/	2	4	2	1	1	2	1	2	7	1	1	1	1	2	2	1	1
EVMS(L)15 8/7,5	1	1	5	2	1	1	1	8	1	1	11	2	2	/	2	4	2	1	1	2	1	2	8	1	1	1	1	2	2	1	1
EVMS(L)15 9/11	1	1	6	2	1	1	1	9	1	1	13	2	2	/	2	4	2	1	1	2	1	2	9	1	1	1	1	2	2	1	1
EVMS(L)15 10/11	1	1	7	2	1	1	1	10	1	1	15	2	2	/	2	4	2	1	1	2	1	2	10	1	1	1	1	2	2	1	1
EVMS(L)15 11/11	1	1	8	2	1	1	1	11	1	1	17	2	2	/	2	4	2	1	1	2	1	2	11	1	1	1	1	2	2	1	1
EVMS(L)15 12/11	1	1	9	2	1	1	1	12	1	1	19	2	2	/	2	4	2	1	1	2	1	2	12	1	1	1	1	2	/	1	1
EVMS(L)15 13/11	1	1	10	2	1	1	1	13	1	1	21	2	2	/	2	4	2	1	1	2	1	2	13	1	1	1	1	2	/	1	1
EVMS(L)15 15/15	1	1	12	2	1	1	1	15	1	1	25	2	2	/	2	4	2	1	1	2	1	2	15	1	1	1	1	2	/	1	1
EVMS(L)15 17/15	1	1	13	3	1	1	1	17	1	1	27	2	3	/	3	4	2	1	1	3	1	2	17	1	1	1	1	2	/	1	1

Тип насоса	Поз.																									
	120-1	120-3	120-6	120-11*	120-13	128-1	128-3	128-5	128-6	130-1	130-2	131-1	135-1	135-6	137-1	140	160	162	212	212-1	212-2	219*	245	273-1	615**	
EVMS(L)15 1/1,1	4	4	4	4	4	4	/	4	4	3	4	1	4	4	1	2	1	1	1	2	1	2	2	2	2	
EVMS(L)15 2/2,2	4	4	4	4	4	4	/	4	4	3	4	1	4	4	1	2	1	1	1	2	1	2	2	2	2	
EVMS(L)15 3/3,0	4	4	4	4	4	4	/	4	4	3	4	1	4	4	1	2	1	1	1	2	1	2	2	2	2	
EVMS(L)15 4/4,0	4	4	4	4	4	4	/	4	4	3	4	1	4	4	1	2	1	1	1	2	1	2	2	2	2	
EVMS(L)15 5/5,5	4	4	4	4	4	4	4	4	/	3	4	1	4	/	1	2	1	1	1	2	1	2	2	2	2	
EVMS(L)15 6/5,5	4	4	4	4	4	4	4	4	/	3	4	1	4	/	1	2	1	1	1	2	1	2	2	2	2	
EVMS(L)15 7/7,5	4	4	4	4	4	4	4	4	/	3	4	1	4	/	1	2	1	1	1	2	1	2	2	2	2	
EVMS(L)15 8/7,5	4	4	4	4	4	4	4	4	/	3	4	1	4	/	1	2	1	1	1	2	1	2	2	2	2	
EVMS(L)15 9/11	4	4	4	4	4	4	4	4	/	3	4	1	4	/	1	2	1	1	1	2	1	2	2	2	2	
EVMS(L)15 10/11	4	4	4	4	4	4	4	4	/	3	4	1	4	/	1	2	1	1	1	2	1	2	2	2	2	
EVMS(L)15 11/11	4	4	4	4	4	4	4	4	/	3	4	1	4	/	1	2	1	1	1	2	1	2	2	2	2	
EVMS(L)15 12/11	4	4	4	/	4	4	4	4	/	3	4	1	4	/	1	2	1	1	1	2	1	/	2	2	2	
EVMS(L)15 13/11	4	4	4	/	4	4	4	4	/	3	4	1	4	/	1	2	1	1	1	2	1	/	2	2	2	
EVMS(L)15 15/15	4	4	4	/	4	4	4	4	/	3	4	1	4	/	1	2	1	1	1	2	1	/	2	2	2	
EVMS(L)15 17/15	4	4	4	/	4	4	4	4	/	3	4	1	4	/	1	2	1	1	1	2	1	/	2	2	2	

* Только Овальный фланец (N)

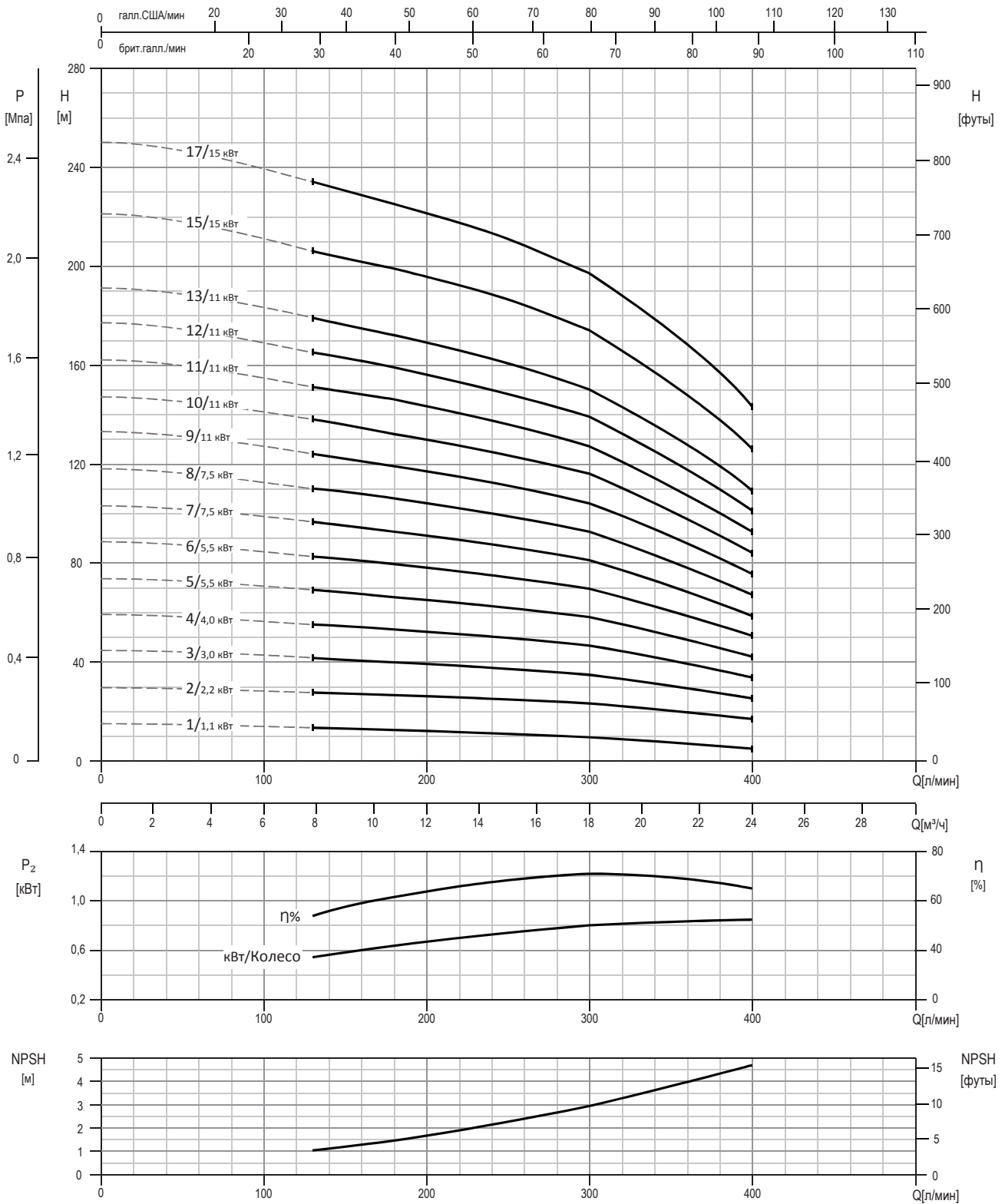
** Только Свободный круглый фланец (LF)

** Вал из стали EN 1.4462 (AISI 329A)

128-6 / 135-6: с алюминиевой муфтой (см. чертеж на стр. 18)

НАПОРНАЯ ХАРАКТЕРИСТИКА
EVMSG15

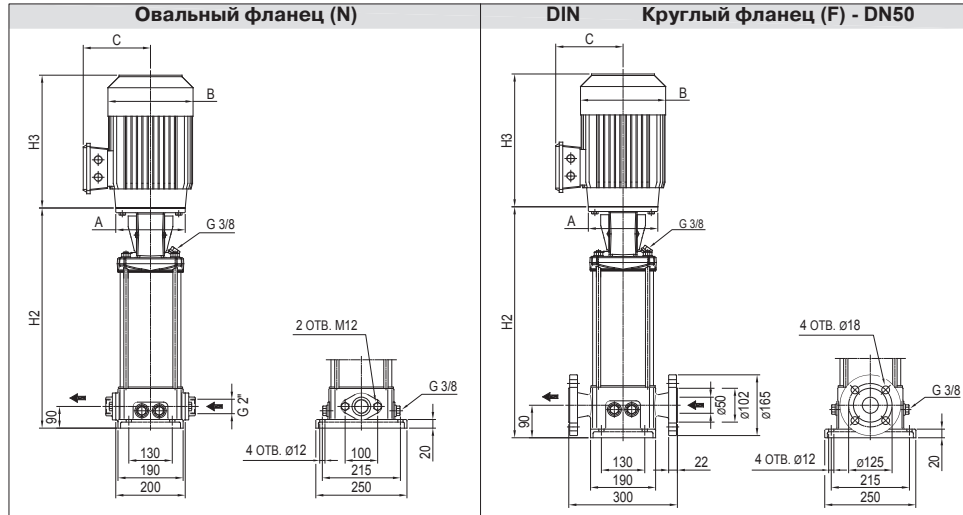
EVMSG15



Стандарт проведения испытаний: ISO 9906:2012, класс 3B

ТЕХНИЧЕСКИЕ ХАРАКТЕРИСТИКИ EVMSG15

Габаритный чертеж



Размеры [мм] и масса [кг]

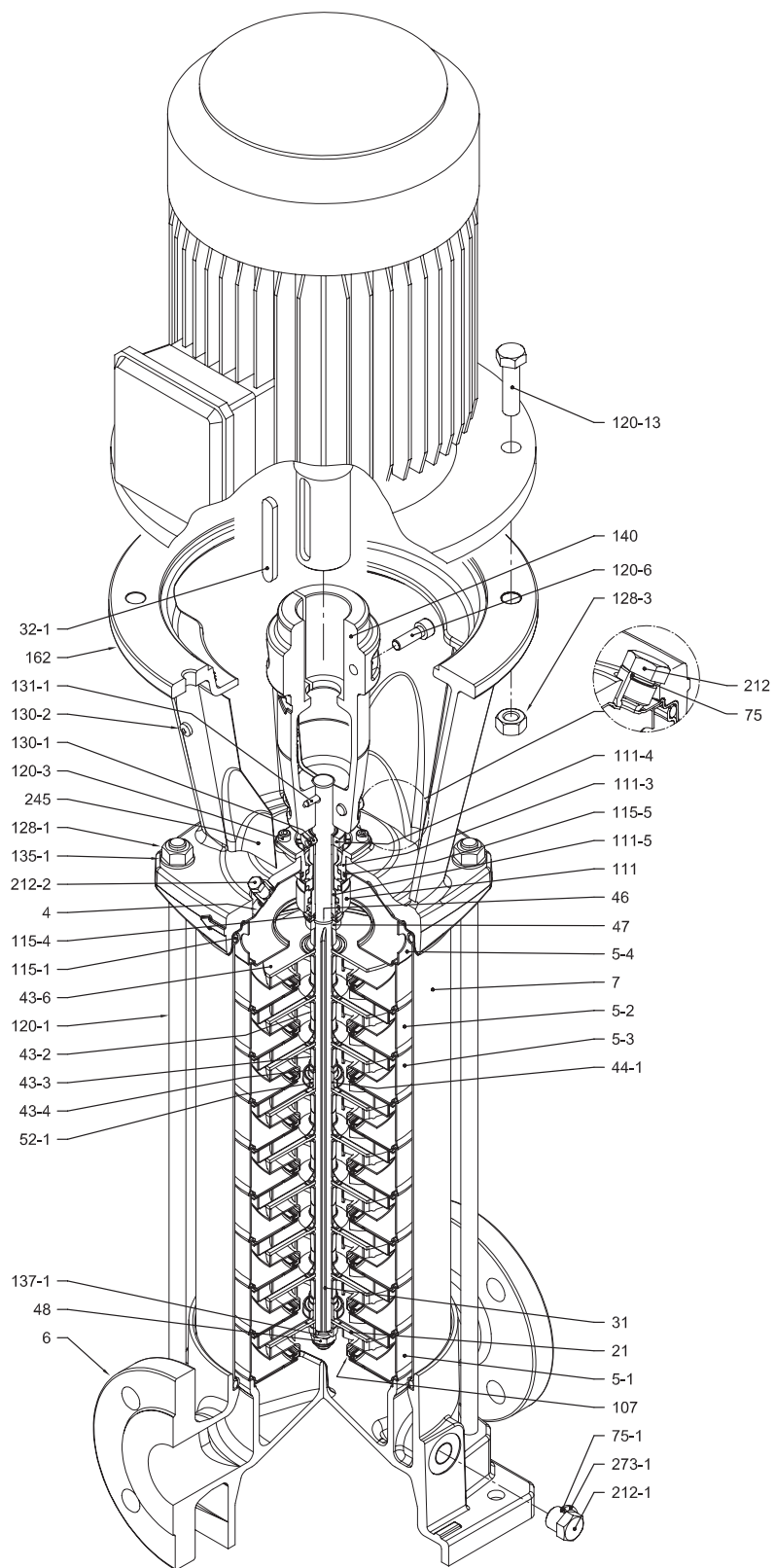
Тип насоса	Р _{макс.} , [МПа]	кВт	Электродвигатель		Овальный фланец (N)						Круглый фланец (F)										
			Типраз-мер	1~			3~			H2	H2+H3		Масса насоса	Масса насоса с двигателем		H2	H2+H3		Масса насоса	Масса насоса с двигателем	
				A	B	C	B	C	1~		3~	1~		3~	1~		3~	1~		3~	
EVMSG15 1/1,1	1,6	1,1	80	120	160	142	141	102	377	606	621	22,4	33,4	32,4	377	606	621	26,9	37,9	36,9	
EVMSG15 2/2,2	1,6	2,2	90	140	172	140	160	119	387	665	678	22,6	42,1	37,6	387	665	678	27,2	46,7	42,2	
EVMSG15 3/3,0	1,6	3,0	100	160	-	-	176	123	437	-	779	24,0	-	46,0	437	-	779	28,5	-	50,5	
EVMSG15 4/4,0	1,6	4,0	112	160	-	-	193	138	477	-	841	25,2	-	53,7	477	-	841	29,7	-	58,2	
EVMSG15 5/5,5	1,6	5,5	132	300	-	-	220	152	614	-	1013	34,9	-	73,9	614	-	1013	39,5	-	78,5	
EVMSG15 6/5,5	1,6	5,5	132	300	-	-	220	152	654	-	1053	36,1	-	75,1	654	-	1053	40,7	-	79,7	
EVMSG15 7/7,5	1,6	7,5	132	300	-	-	220	152	694	-	1113	38,3	-	84,3	694	-	1113	42,9	-	88,9	
EVMSG15 8/7,5	1,6	7,5	132	300	-	-	220	152	734	-	1153	39,6	-	85,6	734	-	1153	44,2	-	90,2	
EVMSG15 9/11	1,6	11	160	350	-	-	259	180	804	-	1244	40,9	-	103,4	804	-	1244	45,5	-	108,0	
EVMSG15 10/11	1,6	11	160	350	-	-	259	180	844	-	1284	42,2	-	104,7	844	-	1284	46,8	-	109,3	
EVMSG15 11/11	1,6	11	160	350	-	-	259	180	884	-	1324	50,2	-	112,7	884	-	1324	54,7	-	117,2	
EVMSG15 12/11	2,5	11	160	350	-	-	259	180	-	-	-	-	-	-	924	-	1364	56,0	-	118,5	
EVMSG15 13/11	2,5	11	160	350	-	-	259	180	-	-	-	-	-	-	964	-	1404	57,3	-	119,8	
EVMSG15 15/15	2,5	15	160	350	-	-	311	240	-	-	-	-	-	-	1044	-	1539	59,9	-	160,9	
EVMSG15 17/15	2,5	15	160	350	-	-	311	240	-	-	-	-	-	-	1124	-	1619	62,8	-	163,8	

1,6 МПа=16 бар; 2,5 МПа=25 бар

- Модель отсутствует

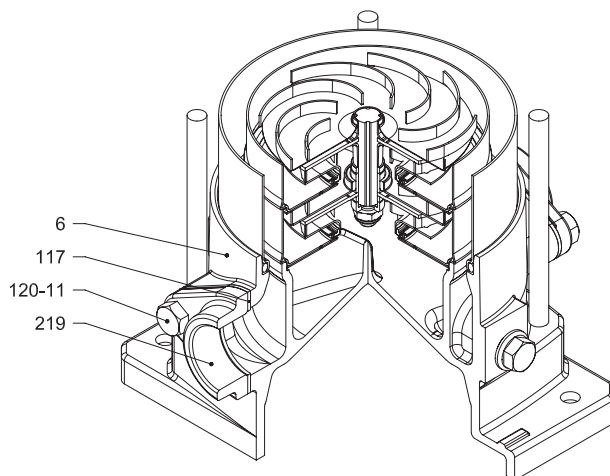
НАСОС В РАЗРЕЗЕ
EVMSG15

EVMSG15



Круглый фланец (F)

СОЕДИНЕНИЕ С ТРУБОПРОВОДОМ EVMSG15



Овальный фланец (N)

СПЕЦИФИКАЦИЯ
EVMSG15

Поз.	НАЗВАНИЕ ДЕТАЛИ	МАТЕРИАЛ EVMSG	РАЗМЕРЫ	СТАНДАРТ	
4	Крышка корпуса	EN 1.4301 (AISI 304)			
5-1	Входной корпус	EN 1.4301 (AISI 304)			
5-2	Промежуточный корпус	EN 1.4301 (AISI 304)			
5-3	Подшипник в промежуточном корпусе	EN 1.4301 (AISI 304)			
5-4	Выходной корпус	EN 1.4301 (AISI 304)			
6	Нижний корпус	Чугун EN GJL-250EN1551			
7	Внешний корпус	EN 1.4301 (AISI 304)			
21	Рабочее колесо	EN 1.4301 (AISI 304)			
31	Вал	EN 1.4301 (AISI 304) - EN 1.4462 (AISI 329A)			
32-1	Шпонка регулятора	EN 1.4301 (AISI 304)			
43-2	Гильза вала (промежуточная)	EN 1.4301 (AISI 304)			
43-3	Гильза вала (подшипник)	EN 1.4301 (AISI 304)			
43-4	Гильза вала (регулирующая)	EN 1.4301 (AISI 304)			
43-6	Шайба	EN 1.4404 (AISI 316L)	Ø26x2,5		
44-1	Подшипник скольжения	Карбид вольфрама			
46	Кольцо (торцевого уплотнения)	EN 1.4404 (AISI 316L)			
47	Держатель кольца	EN 1.4404 (AISI 316L)			
48	Гайка крепления рабочего колеса	EN 1.4301 (AISI 304) с футоркой из нержавеющей стали	M10		
52-1	Подшипник	Карбид вольфрама			
75	Уплотнительное кольцо (праймер)	EPDM / FPM	Ø12,37x2,62	OR 3050	
75-1	Уплотнительное кольцо (дренажная пробка)	EPDM / FPM			
107	Кольцевая вставка	EN 1.4301 (AISI 304) + PPS			
111	Торцевое уплотнение	см. стр. 6-7			
111-3	Седло торцевого уплотнения	EN 1.4301 (AISI 304)			
111-4	Держатель седла	EN 1.4301 (AISI 304)			
111-5	Картридж торцевого уплотнения	EN 1.4301 (AISI 304)			
115-1	Уплотнительное кольцо (внешнего корпуса)	EPDM / FPM	Ø164,46x5,34	OR 6945	
115-4	Уплотнительное кольцо (гильзы картриджа)	EPDM / FPM	Ø15,88x2,62	OR 4093	
115-5	Уплотнительное кольцо (крышки уплотнения)	EPDM / FPM	Ø37,77x2,62	OR 4175	
117	Прокладка фланца	EPDM / FPM			
120-1	Стяжная шпилька	EN 1.4057 (AISI 431)	M12		
120-3	Болт (уплотнительный фланец)	A2-70	M5x12	ISO 4762	
120-6	Болт крепления муфты (муфта насоса)	Оцинкованная сталь 6.8 класс прочности ISO 898/1	до 4,0 кВт	M6x25	ISO 4762
			от 5,5 кВт до 7,5 кВт	M8x20	ISO 4762
			от 11 кВт	M10x30	ISO 4762
120-11	Болт (ответный фланец)	A2-70			
120-13	Болт крепления двигателя	Оцинкованная сталь 8.8 класс прочности ISO 898/1	MEC 80	M6x20	ISO 4017
			MEC 90-100-112	M8x20	ISO 4017
			MEC 132	M12x40	ISO 4017
			MEC 160	M16x50	ISO 4017
128-1	Гайка (стяжной шпильки)	A2-70	M12	ISO 4032	
128-3	Гайка (Двигатель)	Оцинкованная сталь	MEC 132	M12	ISO 4032
			MEC 160	M16	ISO 4032
128-6	Гайка муфты (алюминиевая муфта)	Оцинкованная сталь	M6	ISO 4032	
130-1	Установочный винт	EN 1.4301 (AISI 304)	M5x8	ISO 4026	
130-2	Винт крепления ограждения муфты	A2-70	M5x6	UNI 7687	
131-1	Штифт вала	Углеродистая сталь	Ø5x35	ISO 2338	
135-1	Шайба (стяжной шпильки)	EN 1.4301 (AISI 304)	Ø13x24x2,5	ISO 7089	
135-6	Шайба (алюминиевая муфта)	Углеродистая сталь	Ø6		
137-1	Проставка рабочего колеса	EN 1.4301 (AISI 304)			
140	Муфта	до 4,0 кВт	Алюминий (литье под давлением) EN AB-AISI11Cu2 (Fe)		
		от 5,5 кВт	Чугун		
162	Основание двигателя	Чугун EN-GJL-250			
212	Пробка для заливки	EN 1.4301 (AISI 304)	G 3/8		
212-1	Дренажная пробка	EN 1.4301 (AISI 304)	G 3/8		
212-2	Вентиляционная заглушка	EN 1.4404 (AISI 316L)			
219	Ответный фланец	Оцинкованная сталь			
245	Ограждение муфты	EN 1.4301 (AISI 304)			
273-1	Шайба заглушки (дренажная заглушка)	EN 1.4301 (AISI 304)			

КОЛИЧЕСТВО НА ОДНУ МОДЕЛЬ EVMSG15

Тип насоса	Поз.																													
	4	5-1	52	53	54	6	7	21	31***	32-1	43-2	43-3	43-4	43-6	44-1	46	47	48	52-1	75	75-1	107	111	111-3	111-4	111-5	115-1	115-4	115-5	
EVMSG15 1/1,1	1	1	/	1	1	1	1	1	1	1	1	1	1	1	1	1	2	1	1	1	1	4	1	1	1	1	1	2	1	1
EVMSG15 2/2,2	1	1	/	1	1	1	1	2	1	1	1	1	1	/	1	2	1	1	1	1	1	4	2	1	1	1	1	2	1	1
EVMSG15 3/3,0	1	1	1	1	1	1	1	3	1	1	3	1	1	/	1	2	1	1	1	1	1	4	3	1	1	1	1	2	1	1
EVMSG15 4/4,0	1	1	2	1	1	1	1	4	1	1	5	1	1	/	1	2	1	1	1	1	1	4	4	1	1	1	1	2	1	1
EVMSG15 5/5,5	1	1	3	1	1	1	1	5	1	1	7	1	1	/	1	2	1	1	1	1	1	4	5	1	1	1	1	2	1	1
EVMSG15 6/5,5	1	1	4	1	1	1	1	6	1	1	9	1	1	/	1	2	1	1	1	1	1	4	6	1	1	1	1	2	1	1
EVMSG15 7/7,5	1	1	4	2	1	1	1	7	1	1	9	2	2	/	2	2	1	1	2	1	4	7	1	1	1	1	1	2	1	1
EVMSG15 8/7,5	1	1	5	2	1	1	1	8	1	1	11	2	2	/	2	2	1	1	2	1	4	8	1	1	1	1	1	2	1	1
EVMSG15 9/11	1	1	6	2	1	1	1	9	1	1	13	2	2	/	2	2	1	1	2	1	4	9	1	1	1	1	1	2	1	1
EVMSG15 10/11	1	1	7	2	1	1	1	10	1	1	15	2	2	/	2	2	1	1	2	1	4	10	1	1	1	1	1	2	1	1
EVMSG15 11/11	1	1	8	2	1	1	1	11	1	1	17	2	2	/	2	2	1	1	2	1	4	11	1	1	1	1	1	2	1	1
EVMSG15 12/11	1	1	9	2	1	1	1	12	1	1	19	2	2	/	2	2	1	1	2	1	4	12	1	1	1	1	1	2	1	1
EVMSG15 13/11	1	1	10	2	1	1	1	13	1	1	21	2	2	/	2	2	1	1	2	1	4	13	1	1	1	1	1	2	1	1
EVMSG15 15/15	1	1	12	2	1	1	1	15	1	1	25	2	2	/	2	2	1	1	2	1	4	15	1	1	1	1	1	2	1	1
EVMSG15 17/15	1	1	13	3	1	1	1	17	1	1	27	2	3	/	3	2	1	1	3	1	4	17	1	1	1	1	1	2	1	1

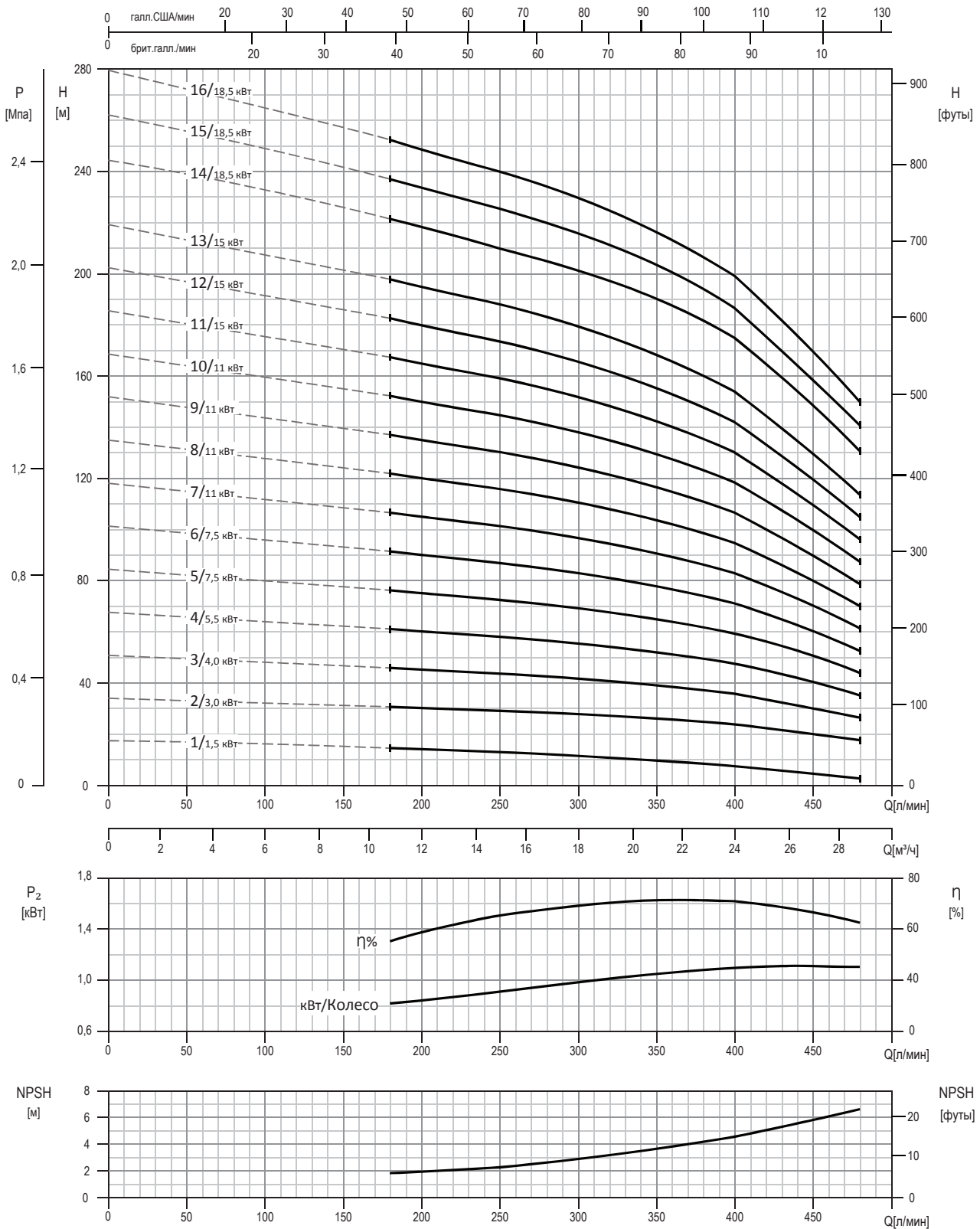
Тип насоса	Поз.																						
	117*	120-1	120-3	120-6	120-11*	120-13	128-1	128-3	128-6	130-1	130-2	131-1	135-1	135-6	137-1	140	162	212	212-1	212-2	219*	245	273-1
EVMSG15 1/1,1	2	4	4	4	4	4	4	/	4	3	4	1	4	4	1	2	1	1	4	1	2	2	4
EVMSG15 2/2,2	2	4	4	4	4	4	4	/	4	3	4	1	4	4	1	2	1	1	4	1	2	2	4
EVMSG15 3/3,0	2	4	4	4	4	4	4	/	4	3	4	1	4	4	1	2	1	1	4	1	2	2	4
EVMSG15 4/4,0	2	4	4	4	4	4	4	/	4	3	4	1	4	4	1	2	1	1	4	1	2	2	4
EVMSG15 5/5,5	2	4	4	4	4	4	4	/	3	4	1	4	/	1	2	1	1	4	1	2	2	4	
EVMSG15 6/5,5	2	4	4	4	4	4	4	/	3	4	1	4	/	1	2	1	1	4	1	2	2	4	
EVMSG15 7/7,5	2	4	4	4	4	4	4	/	3	4	1	4	/	1	2	1	1	4	1	2	2	4	
EVMSG15 8/7,5	2	4	4	4	4	4	4	/	3	4	1	4	/	1	2	1	1	4	1	2	2	4	
EVMSG15 9/11	2	4	4	4	4	4	4	/	3	4	1	4	/	1	2	1	1	4	1	2	2	4	
EVMSG15 10/11	2	4	4	4	4	4	4	/	3	4	1	4	/	1	2	1	1	4	1	2	2	4	
EVMSG15 11/11	2	4	4	4	4	4	4	/	3	4	1	4	/	1	2	1	1	4	1	2	2	4	
EVMSG15 12/11	/	4	4	4	/	4	4	/	3	4	1	4	/	1	2	1	1	4	1	/	2	4	
EVMSG15 13/11	/	4	4	4	/	4	4	/	3	4	1	4	/	1	2	1	1	4	1	/	2	4	
EVMSG15 15/15	/	4	4	4	/	4	4	/	3	4	1	4	/	1	2	1	1	4	1	/	2	4	
EVMSG15 17/15	/	4	4	4	/	4	4	/	3	4	1	4	/	1	2	1	1	4	1	/	2	4	

* Только Овальный фланец (N)

*** Вал из стали EN 1.4462 (AISI 329A)

128-6 / 135-6: с алюминиевой муфтой (см. чертеж на стр. 18)

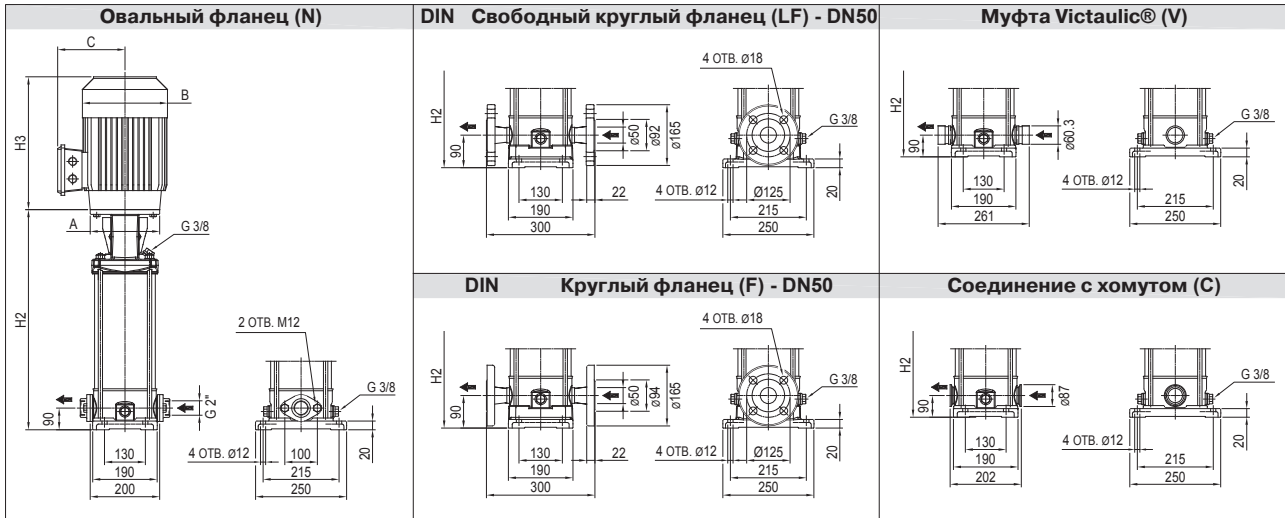
НАПОРНАЯ ХАРАКТЕРИСТИКА
EVMS(L)20



Стандарт проведения испытаний: ISO 9906:2012, класс 3B

ТЕХНИЧЕСКИЕ ХАРАКТЕРИСТИКИ EVMS(L)20

Габаритный чертеж



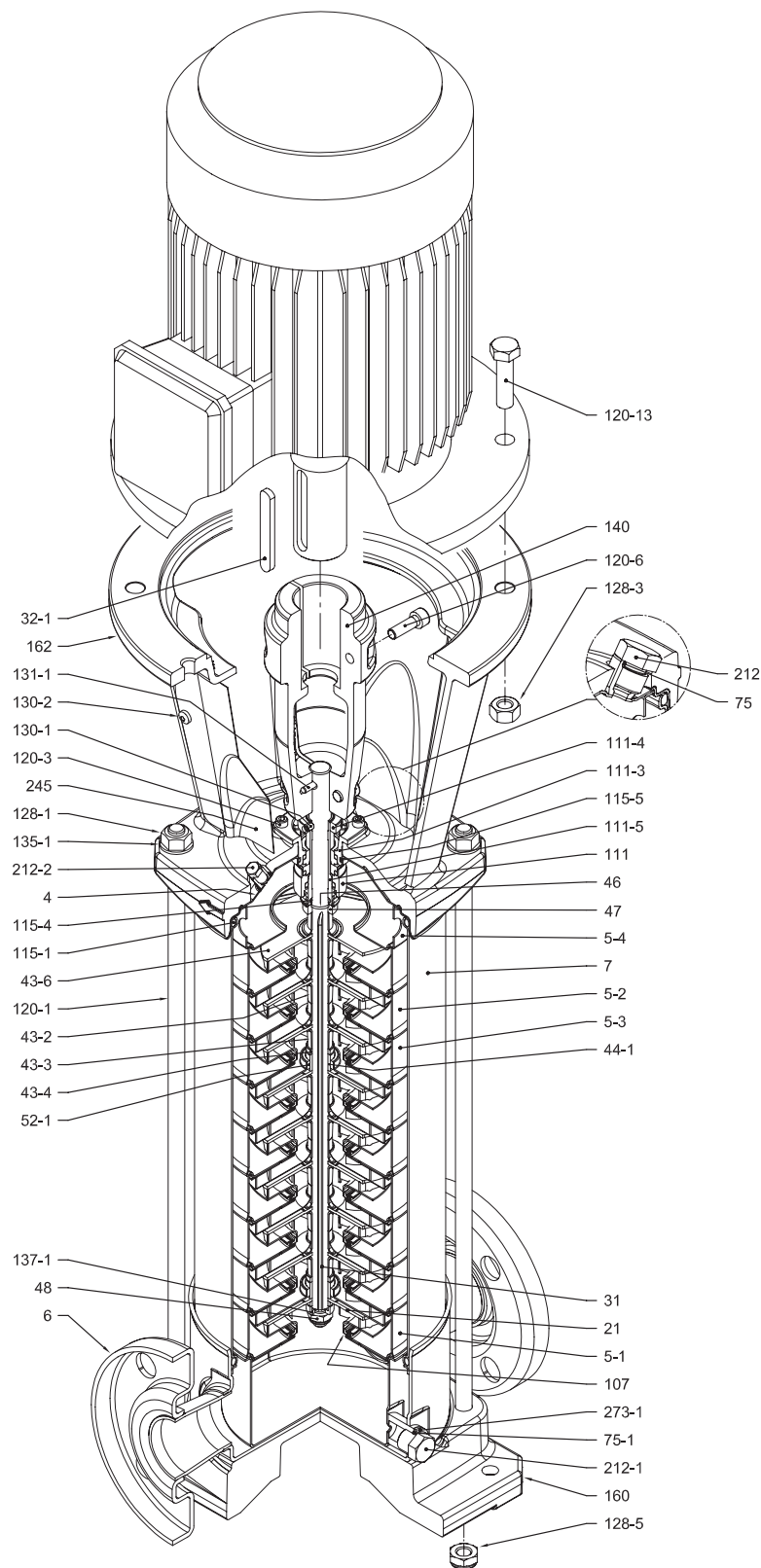
Размеры [мм] и масса [кг]

Тип насоса	Р _{макс.} , [МПа]	Электродвигатель						Овальный фланец (N)						Свободный круглый фланец (LF) Круглый фланец (F)						Муфта Victaulic® (V) Соединение с хомутом (C)						
		кВт	Типоразмер	1~			3~			H2	H2+H3			Масса насоса	Масса насоса с двигателем			H2	H2+H3			Масса насоса	Масса насоса с двигателем			
				A	B	C	B	C	1~		3~	1~	3~		1~	3~	1~		3~	1~	3~		1~	3~		
EVMS(L)20 1/1,5	1,6	1,5	90	140	172	140	160	119	387	665	678	18,2	36,0	31,7	387	1065	419	20,0	37,8	33,5	387	665	678	17,1	34,9	30,6
EVMS(L)20 2/3,0	1,6	3,0	100	160	-	-	176	123	397	-	739	18,3	-	40,3	397	-	437	19,1	-	41,1	397	-	739	17,2	-	39,2
EVMS(L)20 3/4,0	1,6	4,0	112	160	-	-	193	138	437	-	801	19,7	-	48,2	437	-	485	20,5	-	49,0	437	-	801	18,6	-	47,1
EVMS(L)20 4/5,5	1,6	5,5	132	300	-	-	220	152	574	-	973	25,6	-	64,6	574	-	639	26,4	-	65,4	574	-	973	24,5	-	63,5
EVMS(L)20 5/7,5	1,6	7,5	132	300	-	-	220	152	614	-	1033	26,9	-	72,9	614	-	687	27,7	-	73,7	614	-	1033	25,8	-	71,8
EVMS(L)20 6/7,5	1,6	7,5	132	300	-	-	220	152	654	-	1073	28,1	-	74,1	654	-	728	28,9	-	74,9	654	-	1073	27,0	-	73,0
EVMS(L)20 7/11	1,6	11	160	350	-	-	259	180	724	-	1164	30,4	-	92,9	724	-	817	31,2	-	93,7	724	-	1164	29,3	-	91,8
EVMS(L)20 8/11	1,6	11	160	350	-	-	259	180	764	-	1204	42,2	-	104,7	764	-	869	43,0	-	105,5	764	-	1204	41,1	-	103,6
EVMS(L)20 9/11	1,6	11	160	350	-	-	259	180	804	-	1244	43,5	-	106,0	804	-	910	44,3	-	106,8	804	-	1244	42,4	-	104,9
EVMS(L)20 10/11	2,5	11	160	350	-	-	259	180	-	-	-	-	-	844	-	-	45,7	-	108,2	844	-	1284	43,8	-	106,3	
EVMS(L)20 11/15	2,5	15	160	350	-	-	311	240	-	-	-	-	-	884	-	-	47,0	-	148,0	884	-	1379	45,1	-	146,1	
EVMS(L)20 12/15	2,5	15	160	350	-	-	311	240	-	-	-	-	-	924	-	-	48,3	-	149,3	924	-	1419	46,4	-	147,4	
EVMS(L)20 13/15	2,5	15	160	350	-	-	311	240	-	-	-	-	-	964	-	-	49,6	-	150,6	964	-	1459	47,7	-	148,7	
EVMS(L)20 14/18,5	2,5	18,5	160	350	-	-	311	240	-	-	-	-	-	1004	-	-	51,0	-	160,0	1004	-	1499	49,1	-	158,1	
EVMS(L)20 15/18,5	2,5	18,5	160	350	-	-	311	240	-	-	-	-	-	1044	-	-	52,3	-	161,3	1044	-	1539	50,4	-	159,4	
EVMS(L)20 16/18,5	2,5	18,5	160	350	-	-	311	240	-	-	-	-	-	1084	-	-	53,6	-	162,6	1084	-	1579	51,7	-	160,7	

1,6 МПа=16 бар; 2,5 МПа=25 бар
- Модель отсутствует

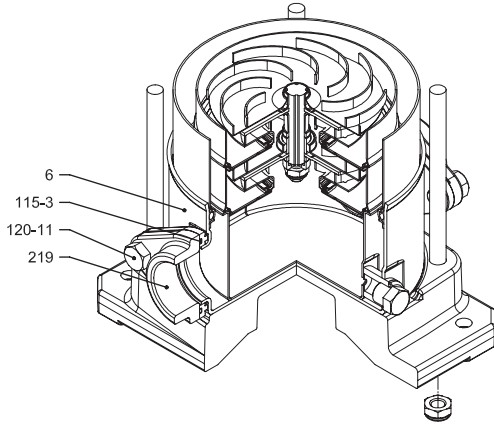
НАСОС В РАЗРЕЗЕ
EVMS(L)20

EVMS(L)20

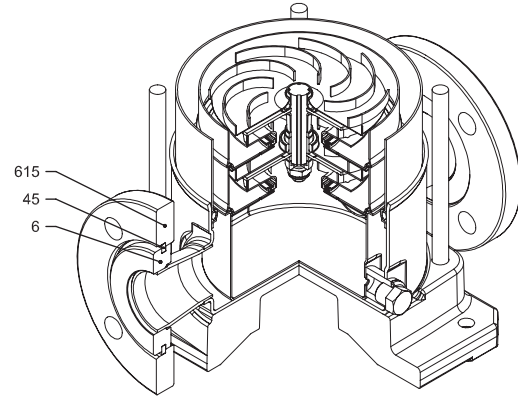


Круглый фланец (F)

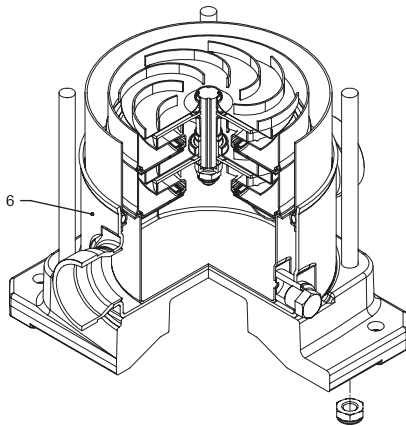
СОЕДИНЕНИЕ С ТРУБОПРОВОДОМ EVMS(L)20



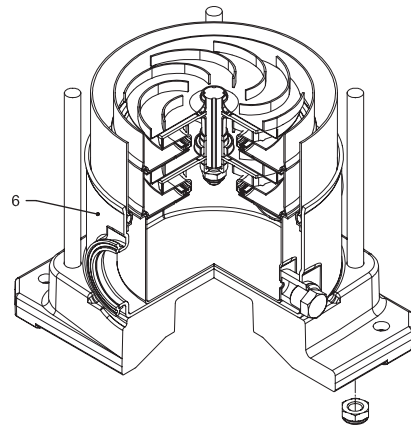
Овальный фланец (N)



Свободный круглый фланец (LF)



Муфта Victaulic® (V)



Соединение с хомутом (C)

СПЕЦИФИКАЦИЯ
EVMS(L)20

Поз.	НАЗВАНИЕ ДЕТАЛИ	МАТЕРИАЛ		РАЗМЕРЫ	СТАНДАРТ
		EVMS	EVMSL		
4	Крышка корпуса	EN 1.4301 (AISI 304)	EN 1.4404 (AISI 316L)		
5-1	Входной корпус	EN 1.4301 (AISI 304)	EN 1.4404 (AISI 316L)		
5-2	Промежуточный корпус	EN 1.4301 (AISI 304)	EN 1.4404 (AISI 316L)		
5-3	Подшипник в промежуточном корпусе	EN 1.4301 (AISI 304)	EN 1.4404 (AISI 316L)		
5-4	Выходной корпус	EN 1.4301 (AISI 304)	EN 1.4404 (AISI 316L)		
6	Нижний корпус	EN 1.4301 (AISI 304)	EN 1.4404 (AISI 316L)		
7	Внешний корпус	EN 1.4301 (AISI 304)	EN 1.4404 (AISI 316L)		
21	Рабочее колесо	EN 1.4301 (AISI 304)	EN 1.4404 (AISI 316L)		
31	Вал	EN 1.4301 (AISI 304) - EN 1.4462 (AISI 329A)	EN 1.4404 (AISI 316L) - EN 1.4462 (AISI 329A)		
32-1	Шпонка регулятора	EN 1.4301 (AISI 304)			
43-2	Гильза вала (промежуточная)	EN 1.4301 (AISI 304)	EN 1.4404 (AISI 316L)		
43-3	Гильза вала (подшипник)	EN 1.4301 (AISI 304)	EN 1.4404 (AISI 316L)		
43-4	Гильза вала (регулирующая)	EN 1.4301 (AISI 304)	EN 1.4404 (AISI 316L)		
43-6	Шайба	EN 1.4404 (AISI 316L)		Ø26x2,5	
44-1	Подшипник скольжения	Карбид вольфрама			
45	Опора фланца	EN 1.4301 (AISI 304)			
46	Кольцо (торцевого уплотнения)	EN 1.4404 (AISI 316L)			
47	Держатель кольца	EN 1.4301 (AISI 304)	EN 1.4404 (AISI 316L)		
48	Гайка крепления рабочего колеса	EN 1.4301 (AISI 304) с футоркой из нержавеющей стали	EN 1.4401 (AISI 316) с футоркой из нержавеющей стали	M10	
52-1	Подшипник	Карбид вольфрама			
75	Уплотнительное кольцо (праймер)	EPDM / FPM		Ø12,37x2,62	OR 3050
75-1	Уплотнительное кольцо (дренажная пробка)	EPDM / FPM			
107	Кольцевая вставка	EN 1.4301 (AISI 304) + PPS	EN 1.4404 (AISI 316L) + PPS		
111	Торцевое уплотнение	см. стр. 6-7			
111-3	Седло торцевого уплотнения	EN 1.4301 (AISI 304)	EN 1.4401 (AISI 316)		
111-4	Держатель седла	EN 1.4301 (AISI 304)			
111-5	Картридж торцевого уплотнения	EN 1.4301 (AISI 304)	EN 1.4404 (AISI 316L)		
115-1	Уплотнительное кольцо (внешнего корпуса)	EPDM / FPM		Ø164,46x5,34	OR 6945
115-3	Уплотнительное кольцо	EPDM / FPM			
115-4	Уплотнительное кольцо (гильзы картриджа)	EPDM / FPM		Ø15,88x2,62	OR 4093
115-5	Уплотнительное кольцо (крышки уплотнения)	EPDM / FPM		Ø37,77x2,62	OR 4175
120-1	Стяжная шпилька	EN 1.4057 (AISI 431)		M12	
120-3	Болт (уплотнительный фланец)	A2-70		M5x12	ISO 4762
120-6	Болт крепления муфты (муфта насоса)	до 4,0 кВт от 5,5 кВт до 7,5 кВт от 11 кВт	Оцинкованная сталь	M6x25	ISO 4762
				M8x20	ISO 4762
				M10x30	ISO 4762
120-11	Болт (ответный фланец)	A2-70			
120-13	Болт крепления двигателя	MEC 90-100-112 MEC 132 MEC 160	Оцинкованная сталь 8.8 класс прочности ISO 898/1	M8x20	ISO 4017
				M12x40	ISO 4017
				M16x50	ISO 4017
128-1	Гайка (стяжной шпильки)	A2-70		M12	ISO 4032
128-3	Гайка (Двигатель)	MEC 132 MEC 160	Оцинкованная сталь	M12	ISO 4032
				M16	ISO 4032
128-5	Гайка (стяжной шпильки)	A2-70		M12	UNI 7474
128-6	Гайка муфты (алюминиевая муфта)	MEC 71-80-90-100-112	Оцинкованная сталь	M6	ISO 4032
130-1	Установочный винт	EN 1.4301 (AISI 304)		M5x8	ISO 4026
130-2	Винт крепления ограждения муфты	A2-70		M5x6	UNI 7687
131-1	Штифт вала	Углеродистая сталь		Ø5x35	ISO 2338
135-1	Шайба (стяжной шпильки)	EN 1.4301 (AISI 304)		Ø13x24x2,5	ISO 7089
135-6	Шайба (алюминиевая муфта)	до 4,0 кВт	Углеродистая сталь	Ø6	
137-1	Проставка рабочего колеса	EN 1.4301 (AISI 304)	EN 1.4404 (AISI 316L)		
140	Муфта	до 4,0 кВт	Алюминий (литье под давлением), EN AB-AISI11 Cu2 (Fe)		
		от 5,5 кВт	Чугун		
160	Основание	Алюминий (литье под давлением), EN AB-AISI11 Cu2 (Fe)			
162	Основание двигателя	Чугун EN-GJL-250			
212	Пробка для заливки	EN 1.4301 (AISI 304)	EN 1.4404 (AISI 316L)	G 3/8	
212-1	Дренажная пробка	EN 1.4301 (AISI 304)	EN 1.4404 (AISI 316L)	G 3/8	
212-2	Вентиляционная заглушка	EN 1.4404 (AISI 316L)			
219	Ответный фланец	EN 1.4301 (AISI 304)	EN 1.4404 (AISI 316L)		
245	Ограждение муфты	EN 1.4301 (AISI 304)			
273-1	Шайба заглушки (дренажная заглушка)	EN 1.4301 (AISI 304)	EN 1.4404 (AISI 316L)		
615	Фланец	Углеродистая сталь			

КОЛИЧЕСТВО НА ОДНУ МОДЕЛЬ EVMS(L)20

Тип насоса	Поз.																														
	4	5-1	52	53	54	6	7	21	31***	32-1	43-2	43-3	43-4	43-6	44-1	45*	46	47	48	52-1	75	75-1	107	111	111-3	111-4	111-5	115-1	115-3*	115-4	115-5
EVMS(L)20 1/1,5	1	1	/	1	1	1	1	1	1	1	1	1	1	1	1	4	2	1	1	1	1	2	1	1	1	1	1	2	2	1	1
EVMS(L)20 2/3,0	1	1	/	1	1	1	1	2	1	1	1	1	1	/	1	4	2	1	1	1	1	2	2	1	1	1	1	2	2	1	1
EVMS(L)20 3/4,0	1	1	1	1	1	1	1	3	1	1	3	1	1	/	1	4	2	1	1	1	1	2	3	1	1	1	1	2	2	1	1
EVMS(L)20 4/5,5	1	1	2	1	1	1	1	4	1	1	5	1	1	/	1	4	2	1	1	1	1	2	4	1	1	1	1	2	2	1	1
EVMS(L)20 5/7,5	1	1	3	1	1	1	1	5	1	1	7	1	1	/	1	4	2	1	1	1	1	2	5	1	1	1	1	2	2	1	1
EVMS(L)20 6/7,5	1	1	4	1	1	1	1	6	1	1	9	1	1	/	1	4	2	1	1	1	1	2	6	1	1	1	1	2	2	1	1
EVMS(L)20 7/11	1	1	4	2	1	1	1	7	1	1	9	2	2	/	2	4	2	1	1	2	1	2	7	1	1	1	1	2	2	1	1
EVMS(L)20 8/11	1	1	5	2	1	1	1	8	1	1	11	2	2	/	2	4	2	1	1	2	1	2	8	1	1	1	1	2	2	1	1
EVMS(L)20 9/11	1	1	6	2	1	1	1	9	1	1	13	2	2	/	2	4	2	1	1	2	1	2	9	1	1	1	1	2	2	1	1
EVMS(L)20 10/11	1	1	7	2	1	1	1	10	1	1	15	2	2	/	2	4	2	1	1	2	1	2	10	1	1	1	1	2	/	1	1
EVMS(L)20 11/15	1	1	8	2	1	1	1	11	1	1	17	2	2	/	2	4	2	1	1	2	1	2	11	1	1	1	1	2	/	1	1
EVMS(L)20 12/15	1	1	9	2	1	1	1	12	1	1	19	2	2	/	2	4	2	1	1	2	1	2	12	1	1	1	1	2	/	1	1
EVMS(L)20 13/15	1	1	10	2	1	1	1	13	1	1	21	2	2	/	2	4	2	1	1	2	1	2	13	1	1	1	1	2	/	1	1
EVMS(L)20 14/18,5	1	1	11	2	1	1	1	14	1	1	23	2	2	/	2	4	2	1	1	2	1	2	14	1	1	1	1	2	/	1	1
EVMS(L)20 15/18,5	1	1	12	2	1	1	1	15	1	1	25	2	2	/	2	4	2	1	1	2	1	2	15	1	1	1	1	2	/	1	1
EVMS(L)20 16/18,5	1	1	13	2	1	1	1	16	1	1	27	2	2	/	2	4	2	1	1	2	1	2	16	1	1	1	1	2	/	1	1

Тип насоса	Поз.																								
	120-1	120-3	120-6	120-11*	120-13	128-1	128-3	128-5	128-6	130-1	130-2	131-1	135-1	135-6	137-1	140	160	162	212	212-1	212-2	219*	245	273-1	615**
EVMS(L)20 1/1,5	4	4	4	4	4	4	/	4	4	3	4	1	4	4	1	2	1	1	1	2	1	2	2	2	2
EVMS(L)20 2/3,0	4	4	4	4	4	4	/	4	4	3	4	1	4	4	1	2	1	1	1	2	1	2	2	2	2
EVMS(L)20 3/4,0	4	4	4	4	4	4	/	4	4	3	4	1	4	4	1	2	1	1	1	2	1	2	2	2	2
EVMS(L)20 4/5,5	4	4	4	4	4	4	4	4	/	3	4	1	4	/	1	2	1	1	1	2	1	2	2	2	2
EVMS(L)20 5/7,5	4	4	4	4	4	4	4	4	/	3	4	1	4	/	1	2	1	1	1	2	1	2	2	2	2
EVMS(L)20 6/7,5	4	4	4	4	4	4	4	4	/	3	4	1	4	/	1	2	1	1	1	2	1	2	2	2	2
EVMS(L)20 7/11	4	4	4	4	4	4	4	4	/	3	4	1	4	/	1	2	1	1	1	2	1	2	2	2	2
EVMS(L)20 8/11	4	4	4	4	4	4	4	4	/	3	4	1	4	/	1	2	1	1	1	2	1	2	2	2	2
EVMS(L)20 9/11	4	4	4	4	4	4	4	4	/	3	4	1	4	/	1	2	1	1	1	2	1	2	2	2	2
EVMS(L)20 10/11	4	4	4	/	4	4	4	4	/	3	4	1	4	/	1	2	1	1	1	2	1	/	2	2	2
EVMS(L)20 11/15	4	4	4	/	4	4	4	4	/	3	4	1	4	/	1	2	1	1	1	2	1	/	2	2	2
EVMS(L)20 12/15	4	4	4	/	4	4	4	4	/	3	4	1	4	/	1	2	1	1	1	2	1	/	2	2	2
EVMS(L)20 13/15	4	4	4	/	4	4	4	4	/	3	4	1	4	/	1	2	1	1	1	2	1	/	2	2	2
EVMS(L)20 14/18,5	4	4	4	/	4	4	4	4	/	3	4	1	4	/	1	2	1	1	1	2	1	/	2	2	2
EVMS(L)20 15/18,5	4	4	4	/	4	4	4	4	/	3	4	1	4	/	1	2	1	1	1	2	1	/	2	2	2
EVMS(L)20 16/18,5	4	4	4	/	4	4	4	4	/	3	4	1	4	/	1	2	1	1	1	2	1	/	2	2	2

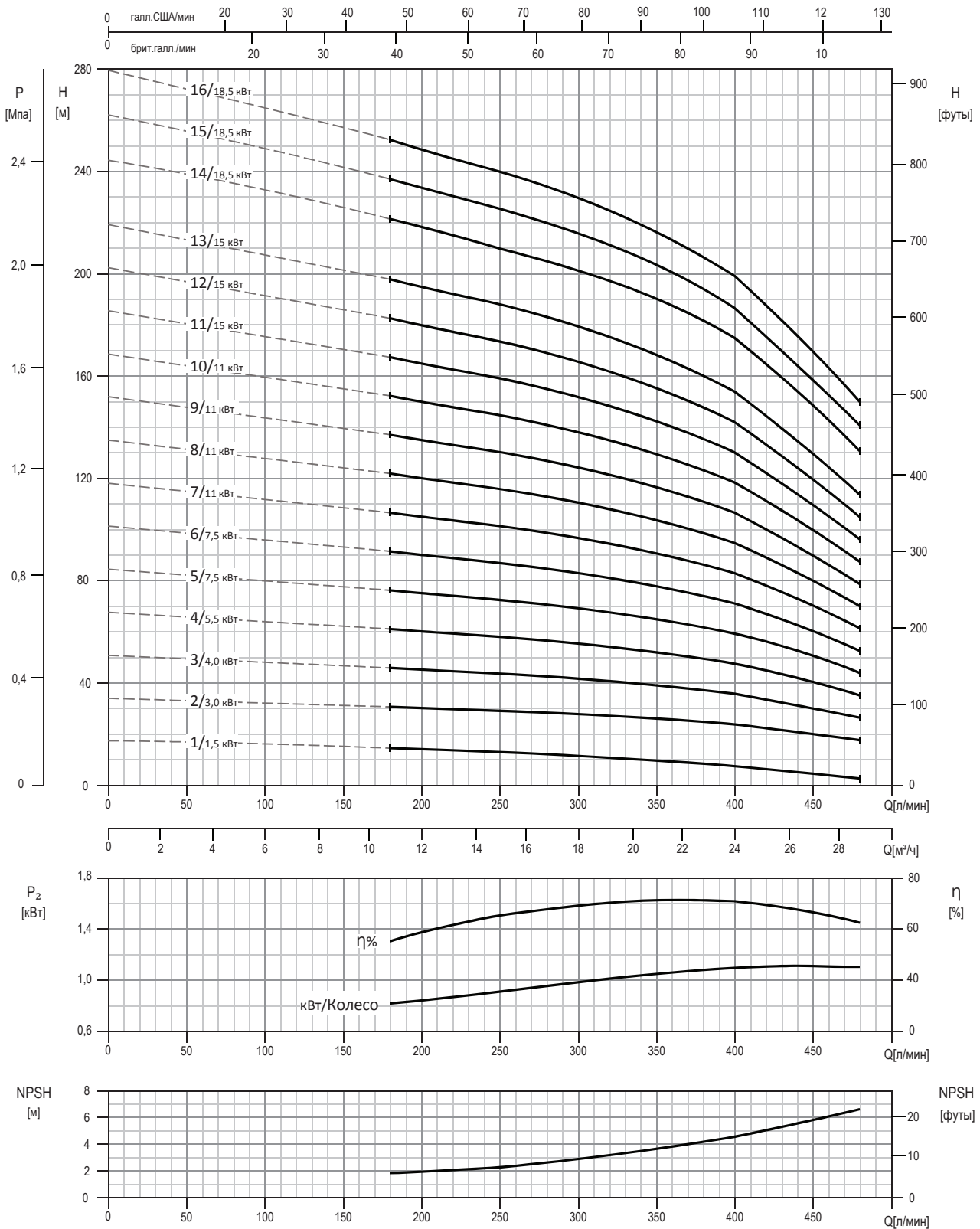
* Только Овальный фланец (N)

** Только Свободный круглый фланец (LF)

*** Вал из стали EN 1.4462 (AISI 329A)

128-6 / 135-6: с алюминиевой муфтой (см. чертеж на стр. 18)

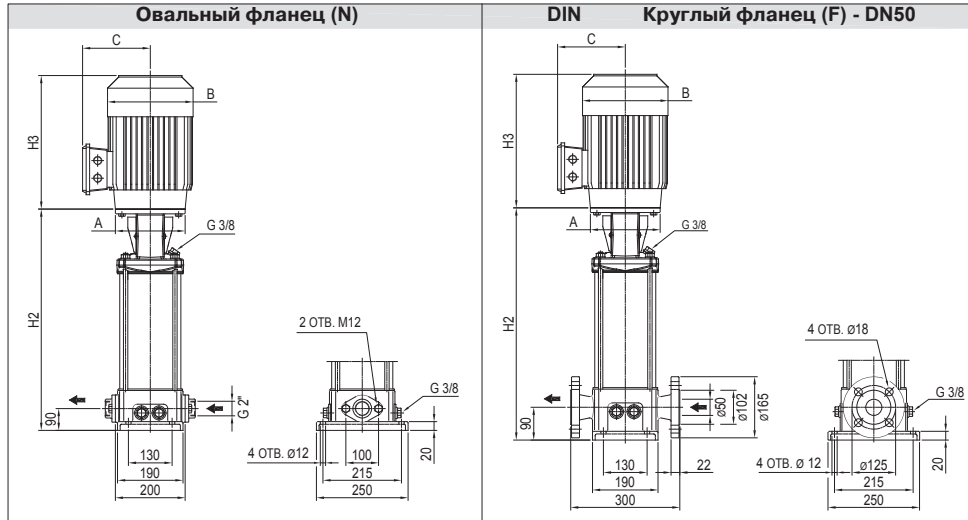
НАПОРНАЯ ХАРАКТЕРИСТИКА
EVMSG20



Стандарт проведения испытаний: ISO 9906:2012, класс 3B

ТЕХНИЧЕСКИЕ ХАРАКТЕРИСТИКИ EVMSG20

Габаритный чертеж



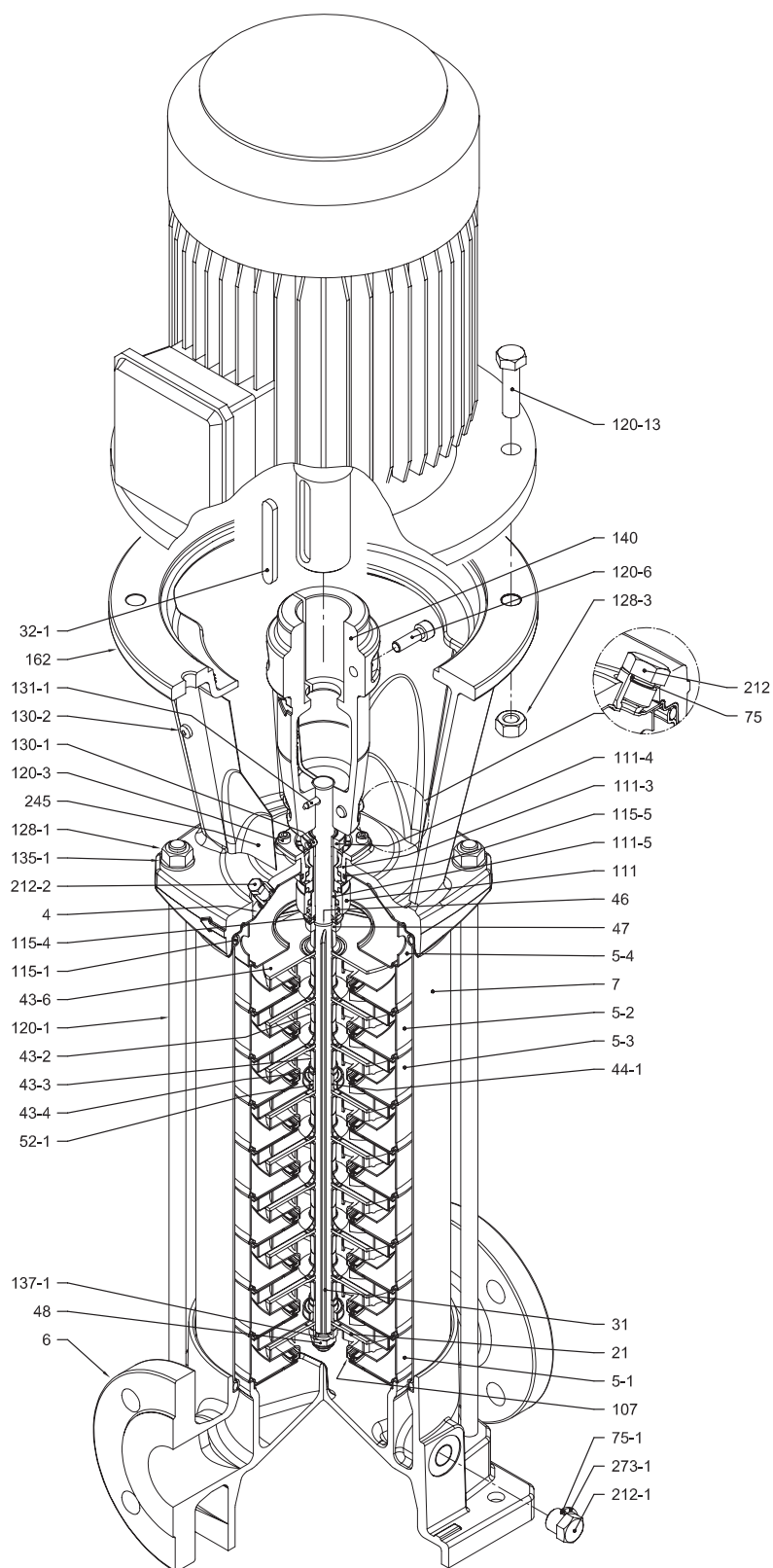
Размеры [мм] и масса [кг]

Тип насоса	R _{макс} , [МПа]	кВт	Электродвигатель						Овальный фланец (N)				Круглый фланец (F)							
			Типраз-мер	1~			3~			H2	H2+H3		Масса насоса с двигателем		H2	H2+H3		Масса насоса с двигателем		
				A	B	C	B	C	1~		3~	1~	3~	1~		3~	1~	3~		
EVMSG20 1/1,5	1,6	1,5	90	140	172	140	160	119	387	665	678	22,6	40,4	36,1	387	1065	423	27,2	45	40,7
EVMSG20 2/3,0	1,6	3,0	100	160	-	-	176	123	397	-	739	22,7	-	44,7	397	-	442	27,3	-	49,3
EVMSG20 3/4,0	1,6	4,0	112	160	-	-	193	138	437	-	801	24,1	-	52,6	437	-	489	28,7	-	57,2
EVMSG20 4/5,5	1,6	5,5	132	300	-	-	220	152	574	-	973	30,0	-	69,0	574	-	643	34,6	-	73,6
EVMSG20 5/7,5	1,6	7,5	132	300	-	-	220	152	614	-	1033	31,2	-	77,2	614	-	691	35,9	-	81,9
EVMSG20 6/7,5	1,6	7,5	132	300	-	-	220	152	654	-	1073	32,5	-	78,5	654	-	733	37,1	-	83,1
EVMSG20 7/11	1,6	11	160	350	-	-	259	180	724	-	1164	34,8	-	97,3	724	-	821	39,4	-	101,9
EVMSG20 8/11	1,6	11	160	350	-	-	259	180	764	-	1204	46,6	-	109,1	764	-	873	51,2	-	113,7
EVMSG20 9/11	1,6	11	160	350	-	-	259	180	804	-	1244	47,9	-	110,4	804	-	915	52,5	-	115,0
EVMSG20 10/11	2,5	11	160	350	-	-	259	180	-	-	-	-	-	-	844	-	-	53,9	-	116,4
EVMSG20 11/15	2,5	15	160	350	-	-	311	240	-	-	-	-	-	-	884	-	-	55,2	-	156,2
EVMSG20 12/15	2,5	15	160	350	-	-	311	240	-	-	-	-	-	-	924	-	-	56,5	-	157,5
EVMSG20 13/15	2,5	15	160	350	-	-	311	240	-	-	-	-	-	-	964	-	-	57,9	-	158,9
EVMSG20 14/18,5	2,5	18,5	160	350	-	-	311	240	-	-	-	-	-	-	1004	-	-	59,2	-	168,2
EVMSG20 15/18,5	2,5	18,5	160	350	-	-	311	240	-	-	-	-	-	-	1044	-	-	60,5	-	169,5
EVMSG20 16/18,5	2,5	18,5	160	350	-	-	311	240	-	-	-	-	-	-	1084	-	-	61,8	-	170,8

1,6 МПа=16 бар; 2,5 МПа=25 бар

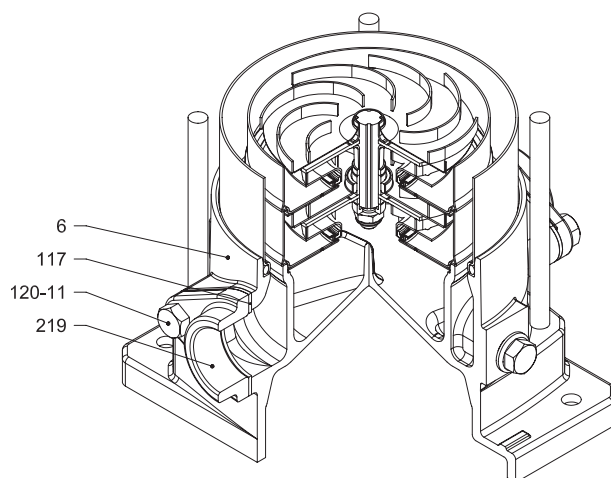
- Модель отсутствует

НАСОС В РАЗРЕЗЕ EVMSG20



Круглый фланец (F)

СОЕДИНЕНИЕ С ТРУБОПРОВОДОМ EVMSG20



Овальный фланец (N)

СПЕЦИФИКАЦИЯ
EVMSG20

Поз.	НАЗВАНИЕ ДЕТАЛИ	МАТЕРИАЛ EVMSG	РАЗМЕРЫ	СТАНДАРТ	
4	Крышка корпуса	EN 1.4301 (AISI 304)			
5-1	Входной корпус	EN 1.4301 (AISI 304)			
5-2	Промежуточный корпус	EN 1.4301 (AISI 304)			
5-3	Подшипник в промежуточном корпусе	EN 1.4301 (AISI 304)			
5-4	Выходной корпус	EN 1.4301 (AISI 304)			
6	Нижний корпус	Чугун EN GJL-250EN1551			
7	Внешний корпус	EN 1.4301 (AISI 304)			
21	Рабочее колесо	EN 1.4301 (AISI 304)			
31	Вал	EN 1.4301 (AISI 304) - EN 1.4462 (AISI 329A)			
32-1	Шпонка регулятора	EN 1.4301 (AISI 304)			
43-2	Гильза вала (промежуточная)	EN 1.4301 (AISI 304)			
43-3	Гильза вала (подшипник)	EN 1.4301 (AISI 304)			
43-4	Гильза вала (регулирующая)	EN 1.4301 (AISI 304)			
43-6	Шайба	EN 1.4404 (AISI 316L)	Ø26x2,5		
44-1	Подшипник скольжения	Карбид вольфрама			
46	Кольцо (торцевого уплотнения)	EN 1.4404 (AISI 316L)			
47	Держатель кольца	EN 1.4404 (AISI 316L)			
48	Гайка крепления рабочего колеса	EN 1.4301 (AISI 304) с футоркой из нержавеющей стали	M10		
52-1	Подшипник	Карбид вольфрама			
75	Уплотнительное кольцо (праймер)	EPDM / FPM	Ø12,37x2,62	OR 3050	
75-1	Уплотнительное кольцо (дренажная пробка)	EPDM / FPM			
107	Кольцевая вставка	EN 1.4301 (AISI 304) + PPS			
111	Торцевое уплотнение	см. стр. 6-7			
111-3	Седло торцевого уплотнения	EN 1.4301 (AISI 304)			
111-4	Держатель седла	EN 1.4301 (AISI 304)			
111-5	Картридж торцевого уплотнения	EN 1.4301 (AISI 304)			
115-1	Уплотнительное кольцо (внешнего корпуса)	EPDM / FPM	Ø164,46x5,34	OR 6945	
115-4	Уплотнительное кольцо (гильзы картриджа)	EPDM / FPM	Ø15,88x2,62	OR 4093	
115-5	Уплотнительное кольцо (крышки уплотнения)	EPDM / FPM	Ø37,77x2,62	OR 4175	
117	Прокладка фланца	EPDM / FPM			
120-1	Стяжная шпилька	EN 1.4057 (AISI 431)	M12		
120-3	Болт (уплотнительный фланец)	A2-70	M5x12	ISO 4762	
120-6	Болт крепления муфты (муфта насоса)	Оцинкованная сталь 6.8 класс прочности ISO 898/1	до 4,0 кВт	M6x25	ISO 4762
			от 5,5 кВт до 7,5 кВт	M8x20	ISO 4762
				M10x30	ISO 4762
			от 11 кВт		
120-11	Болт (ответный фланец)	A2-70			
120-13	Болт крепления двигателя	Оцинкованная сталь 8.8 класс прочности ISO 898/1	MEC 90-100-112	M8x20	ISO 4017
			MEC 132	M12x40	ISO 4017
			MEC 160	M16x50	ISO 4017
128-1	Гайка (стяжной шпильки)	A2-70	M12	ISO 4032	
128-3	Гайка (Двигатель)	Оцинкованная сталь	MEC 132	M12	ISO 4032
			MEC 160	M16	ISO 4032
128-6	Гайка муфты (алюминиевая муфта)	Оцинкованная сталь	M6	ISO 4032	
130-1	Установочный винт	EN 1.4301 (AISI 304)	M5x8	ISO 4026	
130-2	Винт крепления ограждения муфты	A2-70	M5x6	UNI 7687	
131-1	Штифт вала	Углеродистая сталь	Ø5x35	ISO 2338	
135-1	Шайба (стяжной шпильки)	EN 1.4301 (AISI 304)	Ø13x24x2,5	ISO 7089	
135-6	Шайба (алюминиевая муфта)	Углеродистая сталь	Ø6		
137-1	Проставка рабочего колеса	EN 1.4301 (AISI 304)			
140	Муфта	Алюминий (литье под давлением) EN AB-AISI11Cu2 (Fe)			
		Чугун			
162	Основание двигателя	Чугун EN-GJL-250			
212	Пробка для заливки	EN 1.4301 (AISI 304)	G 3/8		
212-1	Дренажная пробка	EN 1.4301 (AISI 304)	G 3/8		
212-2	Вентиляционная заглушка	EN 1.4404 (AISI 316L)			
219	Ответный фланец	Оцинкованная сталь			
245	Ограждение муфты	EN 1.4301 (AISI 304)			
273-1	Шайба заглушки (дренажная заглушка)	EN 1.4301 (AISI 304)			

КОЛИЧЕСТВО НА ОДНУ МОДЕЛЬ EVMSG20

EVMSG20

Тип насоса	Поз.																												
	4	5-1	52	53	54	6	7	21	31***	32-1	432	43-3	434	436	44-1	46	47	48	52-1	75	75-1	107	111	111-3	111-4	111-5	115-1	1154	1155
EVMSG20 1/1,5	1	1	/	1	1	1	1	1	1	1	1	1	1	1	1	2	1	1	1	1	4	1	1	1	1	1	2	1	1
EVMSG20 2/3,0	1	1	/	1	1	1	1	2	1	1	1	1	1	/	1	2	1	1	1	1	4	2	1	1	1	1	2	1	1
EVMSG20 3/4,0	1	1	1	1	1	1	1	3	1	1	3	1	1	/	1	2	1	1	1	1	4	3	1	1	1	1	2	1	1
EVMSG20 4/5,5	1	1	2	1	1	1	1	4	1	1	5	1	1	/	1	2	1	1	1	1	4	4	1	1	1	1	2	1	1
EVMSG20 5/7,5	1	1	3	1	1	1	1	5	1	1	7	1	1	/	1	2	1	1	1	1	4	5	1	1	1	1	2	1	1
EVMSG20 6/7,5	1	1	4	1	1	1	1	6	1	1	9	1	1	/	1	2	1	1	1	1	4	6	1	1	1	1	2	1	1
EVMSG20 7/11	1	1	4	2	1	1	1	7	1	1	9	2	2	/	2	2	1	1	2	1	4	7	1	1	1	1	2	1	1
EVMSG20 8/11	1	1	5	2	1	1	1	8	1	1	11	2	2	/	2	2	1	1	2	1	4	8	1	1	1	1	2	1	1
EVMSG20 9/11	1	1	6	2	1	1	1	9	1	1	13	2	2	/	2	2	1	1	2	1	4	9	1	1	1	1	2	1	1
EVMSG20 10/11	1	1	7	2	1	1	1	10	1	1	15	2	2	/	2	2	1	1	2	1	4	10	1	1	1	1	2	1	1
EVMSG20 11/15	1	1	8	2	1	1	1	11	1	1	17	2	2	/	2	2	1	1	2	1	4	11	1	1	1	1	2	1	1
EVMSG20 12/15	1	1	9	2	1	1	1	12	1	1	19	2	2	/	2	2	1	1	2	1	4	12	1	1	1	1	2	1	1
EVMSG20 13/15	1	1	10	2	1	1	1	13	1	1	21	2	2	/	2	2	1	1	2	1	4	13	1	1	1	1	2	1	1
EVMSG20 14/18,5	1	1	11	2	1	1	1	14	1	1	23	2	2	/	2	2	1	1	2	1	4	14	1	1	1	1	2	1	1
EVMSG20 15/18,5	1	1	12	2	1	1	1	15	1	1	25	2	2	/	2	2	1	1	2	1	4	15	1	1	1	1	2	1	1
EVMSG20 16/18,5	1	1	13	2	1	1	1	16	1	1	27	2	2	/	2	2	1	1	2	1	4	16	1	1	1	1	2	1	1

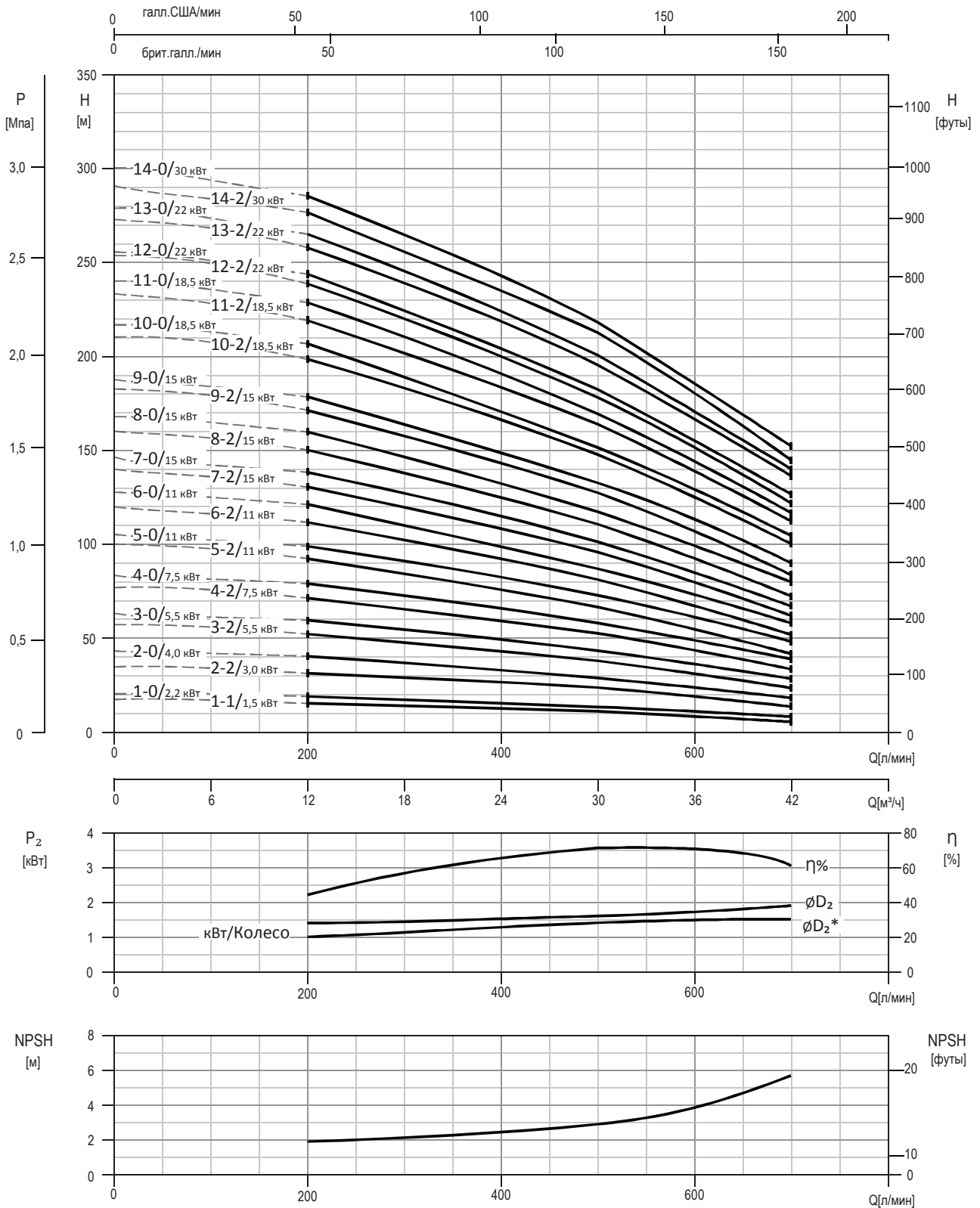
Тип насоса	Поз.																						
	117*	120-1	120-3	120-6	120-11*	120-13	128-1	128-3	128-6	130-1	130-2	131-1	135-1	135-6	137-1	140	162	212	212-1	212-2	219*	245	273-1
EVMSG20 1/1,5	2	4	4	4	4	4	4	/	4	3	4	1	4	4	1	2	1	1	4	1	2	2	4
EVMSG20 2/3,0	2	4	4	4	4	4	4	/	4	3	4	1	4	4	1	2	1	1	4	1	2	2	4
EVMSG20 3/4,0	2	4	4	4	4	4	4	/	4	3	4	1	4	4	1	2	1	1	4	1	2	2	4
EVMSG20 4/5,5	2	4	4	4	4	4	4	/	3	4	1	4	/	1	2	1	1	4	1	2	2	4	
EVMSG20 5/7,5	2	4	4	4	4	4	4	/	3	4	1	4	/	1	2	1	1	4	1	2	2	4	
EVMSG20 6/7,5	2	4	4	4	4	4	4	/	3	4	1	4	/	1	2	1	1	4	1	2	2	4	
EVMSG20 7/11	2	4	4	4	4	4	4	/	3	4	1	4	/	1	2	1	1	4	1	2	2	4	
EVMSG20 8/11	2	4	4	4	4	4	4	/	3	4	1	4	/	1	2	1	1	4	1	2	2	4	
EVMSG20 9/11	2	4	4	4	4	4	4	/	3	4	1	4	/	1	2	1	1	4	1	2	2	4	
EVMSG20 10/11	/	4	4	4	/	4	4	/	3	4	1	4	/	1	2	1	1	4	1	/	2	4	
EVMSG20 11/15	/	4	4	4	/	4	4	/	3	4	1	4	/	1	2	1	1	4	1	/	2	4	
EVMSG20 12/15	/	4	4	4	/	4	4	/	3	4	1	4	/	1	2	1	1	4	1	/	2	4	
EVMSG20 13/15	/	4	4	4	/	4	4	/	3	4	1	4	/	1	2	1	1	4	1	/	2	4	
EVMSG20 14/18,5	/	4	4	4	/	4	4	/	3	4	1	4	/	1	2	1	1	4	1	/	2	4	
EVMSG20 15/18,5	/	4	4	4	/	4	4	/	3	4	1	4	/	1	2	1	1	4	1	/	2	4	
EVMSG20 16/18,5	/	4	4	4	/	4	4	/	3	4	1	4	/	1	2	1	1	4	1	/	2	4	

* Только Овальный фланец (N)

*** Вал из стали EN 1.4462 (AISI 329A)

128-6 / 135-6: с алюминиевой муфтой (см. чертеж на стр.18)

НАПОРНАЯ ХАРАКТЕРИСТИКА
EVMS(L)32

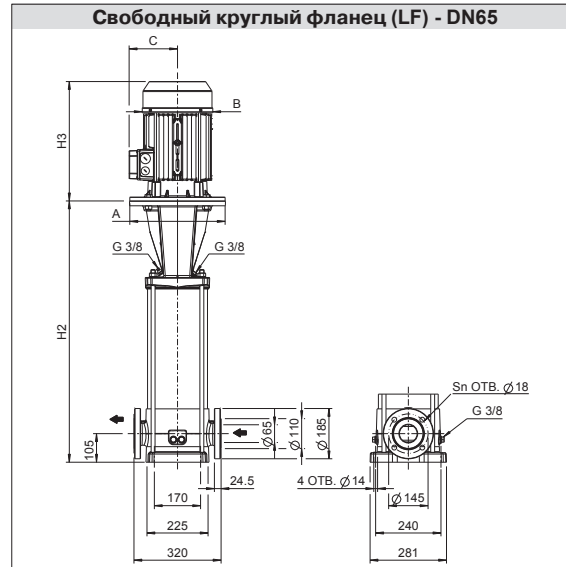


Стандарт проведения испытаний: ISO 9906:2012, класс 3B

EVMS(L)32

ТЕХНИЧЕСКИЕ ХАРАКТЕРИСТИКИ EVMS(L)32

Габаритный чертеж

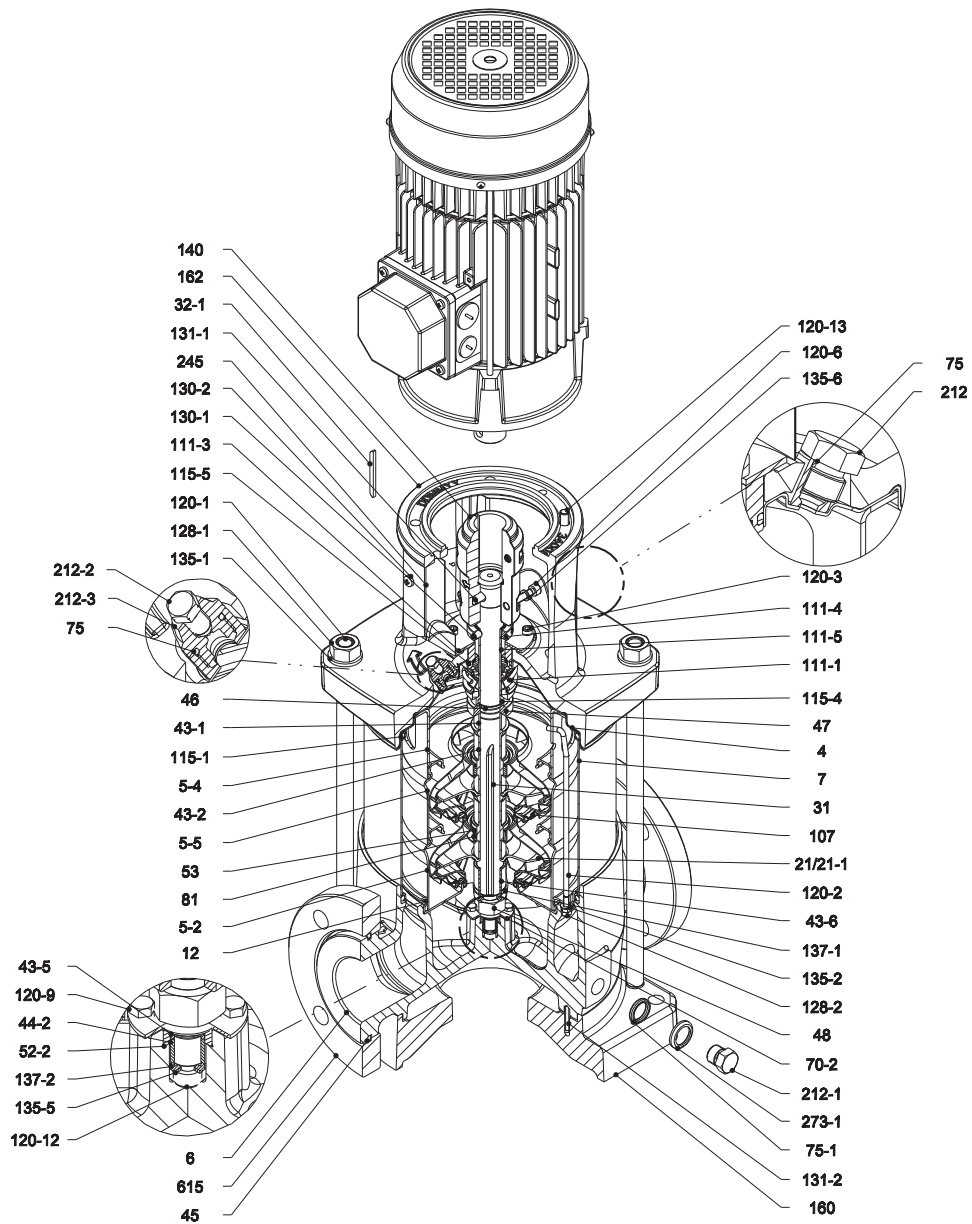


Размеры [мм] и масса [кг]

Тип насоса	Р _{макс} , [МПа]	Электродвигатель					Свободный круглый фланец (LF)			Масса насоса	Масса насоса + Электродвигатель
		Типоразмер	A	B	C	H2	H2+H3	SN			
EVMS(L)32 1-1/1,5	1,6	1,5	90	140	160	119	451	741	4	45,2	58,7
EVMS(L)32 1-0/2,2	1,6	2,2	90	140	160	119	451	741	4	47,2	62,2
EVMS(L)32 2-2/3,0	1,6	3,0	100	160	176	123	531	873	4	52,0	74,0
EVMS(L)32 2-0/4,0	1,6	4,0	112	160	193	138	531	896	4	52,0	80,5
EVMS(L)32 3-2/5,5	1,6	5,5	132	300	220	152	705	1105	4	66,0	105,0
EVMS(L)32 3-0/5,5	1,6	5,5	132	300	220	152	705	1105	4	66,1	105,1
EVMS(L)32 4-2/7,5	1,6	7,5	132	300	220	152	775	1195	4	69,3	115,3
EVMS(L)32 4-0/7,5	1,6	7,5	132	300	220	152	775	1195	4	69,3	115,3
EVMS(L)32 5-2/11	1,6	11	160	350	259	180	875	1314	4	79,1	141,6
EVMS(L)32 5-0/11	1,6	11	160	350	259	180	875	1314	4	79,1	141,6
EVMS(L)32 6-2/11	1,6	11	160	350	259	180	945	1384	4	82,4	144,9
EVMS(L)32 6-0/11	1,6	11	160	350	259	180	945	1384	4	82,4	144,9
EVMS(L)32 7-2/15	1,6	15	160	350	311	240	1015	1510	4	74,7	175,7
EVMS(L)32 7-0/15	1,6	15	160	350	311	240	1015	1510	4	74,7	175,7
EVMS(L)32 8-2/15	2,5	15	160	350	311	240	1085	1580	8	79,5	180,5
EVMS(L)32 8-0/15	2,5	15	160	350	311	240	1085	1580	8	79,5	180,5
EVMS(L)32 9-2/15	2,5	15	160	350	311	240	1155	1650	8	83,0	184,0
EVMS(L)32 9-0/15	2,5	15	160	350	311	240	1155	1650	8	83,0	184,0
EVMS(L)32 10-2/18,5	2,5	18,5	160	350	311	240	1225	1720	8	90,4	199,4
EVMS(L)32 10-0/18,5	2,5	18,5	160	350	311	240	1225	1720	8	90,4	199,4
EVMS(L)32 11-2/18,5	2,5	18,5	160	350	311	240	1295	1847	8	93,9	202,9
EVMS(L)32 11-0/18,5	2,5	18,5	160	350	311	240	1295	1847	8	93,9	202,9
EVMS(L)32 12-2/22	3,0	22	180	350	354	260	1365	1917	8	94,5	229,5
EVMS(L)32 12-0/22	3,0	22	180	350	354	260	1365	1917	8	94,5	229,5
EVMS(L)32 13-2/22	3,0	22	180	350	354	260	1435	1987	8	98,0	233,0
EVMS(L)32 13-0/22	3,0	22	180	350	354	260	1435	1987	8	98,1	233,1
EVMS(L)32 14-2/30	3,0	30	200	400	354	280	1505	2057	8	91,2	259,2
EVMS(L)32 14-0/30	3,0	30	200	400	354	280	1505	2057	8	91,7	259,7

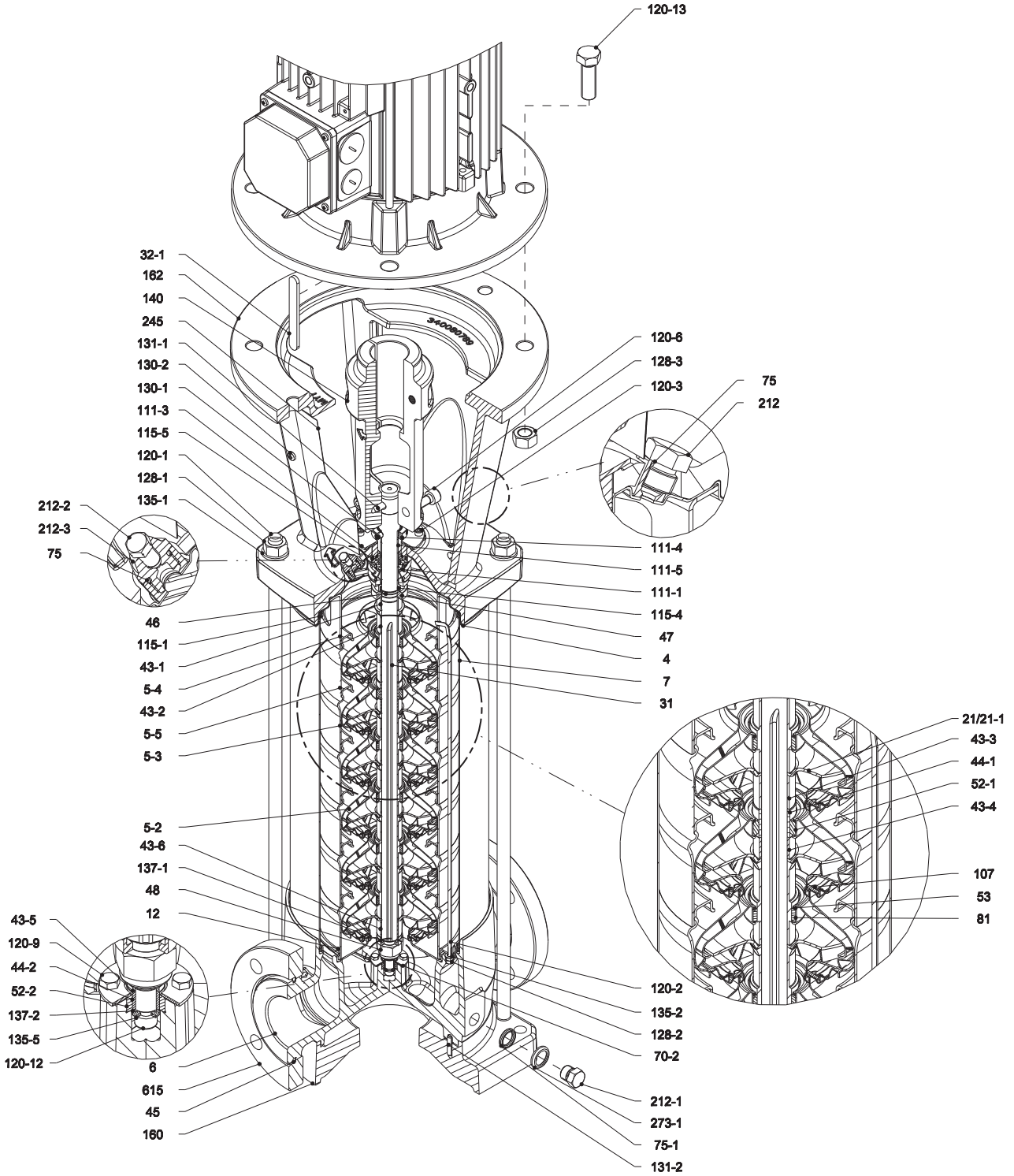
1,6 МПа=16 бар; 2,5 МПа=25 бар; 3,0 МПа=30 бар

НАСОС В РАЗРЕЗЕ EVMS(L)32



Насос без шарикового подшипника
до 4,0 кВт

НАСОС В РАЗРЕЗЕ EVMS(L)32



Насос без шарикового подшипника
от 5,5 кВт до 30 кВт

СПЕЦИФИКАЦИЯ
EVMS(L)32

Поз.	НАЗВАНИЕ ДЕТАЛИ	МАТЕРИАЛ		РАЗМЕРЫ	СТАНДАРТ
		EVMS	EVMSL		
4	Крышка корпуса	EN 1.4301 (AISI 304)	EN 1.4404 (AISI 316L)		
5-2	Промежуточный корпус	EN 1.4301 (AISI 304)	EN 1.4404 (AISI 316L)		
5-3	Подшипник в промежуточном корпусе	EN 1.4301 (AISI 304)	EN 1.4404 (AISI 316L)		
5-4	Выходной корпус	EN 1.4301 (AISI 304)	EN 1.4404 (AISI 316L)		
5-5	Верхний промежуточный корпус	EN 1.4301 (AISI 304)	EN 1.4404 (AISI 316L)		
6	Нижний корпус	EN 1.4308 (ASTM CF8)	EN 1.4408 (ASTM CF8M)		
7	Внешний корпус	EN 1.4301 (AISI 304)	EN 1.4404 (AISI 316L)		
12	Входная крышка	EN 1.4301 (AISI 304)	EN 1.4404 (AISI 316L)		
21	Рабочее колесо	EN 1.4301 (AISI 304)	EN 1.4404 (AISI 316L)		
21-1	Рабочее колесо уменьшенного диаметра	EN 1.4301 (AISI 304)	EN 1.4404 (AISI 316L)		
31	Вал	EN 1.4301 (AISI 304)	EN 1.4404 (AISI 316L)		
32-1	Шпонка регулятора	EN 1.4301 (AISI 304)			
43-1	Гильза вала (торцевое уплотнение)	EN 1.4301 (AISI 304)	EN 1.4404 (AISI 316L)		
43-2	Гильза вала (промежуточная)	EN 1.4301 (AISI 304)	EN 1.4404 (AISI 316L)		
43-3	Гильза вала (подшипник)	EN 1.4301 (AISI 304)	EN 1.4404 (AISI 316L)		
43-4	Гильза вала (регулирующая)	EN 1.4301 (AISI 304)	EN 1.4404 (AISI 316L)		
43-5	Гильза вала (последняя ступень)	EN 1.4301 (AISI 304)	EN 1.4404 (AISI 316L)		
43-6	Гильза вала (регулирующая)	EN 1.4301 (AISI 304)	EN 1.4404 (AISI 316L)		
44-1	Подшипник скольжения	Карбид вольфрама			
44-2	Гильза вала (подшипник)	Карбид вольфрама			
45	Опора фланца	EN 1.4301 (AISI 304)			
46	Кольцо (торцевого уплотнения)	EN 1.4404 (AISI 316L)			
47	Держатель кольца	EN 1.4404 (AISI 316L)			
48	Гайка крепления рабочего колеса	EN 1.4301 (AISI 304) с футоркой из нержавеющей стали	EN 1.4401 (AISI 316) с футоркой из нержавеющей стали		
52-1	Подшипник	Карбид вольфрама			
52-2	Подшипник (Нижний корпус)	Карбид вольфрама			
53	Держатель втулки	EN 1.4301 (AISI 304)	EN 1.4404 (AISI 316L)		
70-2	Кольцо для несущей втулки	EN 1.4301 (AISI 304)	EN 1.4404 (AISI 316L)		
75	Уплотнительное кольцо (праймер)	EPDM / FPM		Ø12,37x2,62	OR 3050
75-1	Уплотнительное кольцо (дренажная пробка)	EPDM / FPM			
81	Втулка	PTFE			
107	Кольцевая вставка	EN 1.4301 (AISI 304) + PPS	EN 1.4404 (AISI 316L) + PPS		
111-1	Торцевое уплотнение	см. стр. 6-7			
111-3	Седло торцевого уплотнения	EN 1.4301 (AISI 304)	EN 1.4401 (AISI 316)		
111-4	Держатель седла	EN 1.4404 (AISI 316L)			
111-5	Картридж торцевого уплотнения	EN 1.4301 (AISI 304)	EN 1.4404 (AISI 316L)		
115-1	Уплотнительное кольцо (внешнего корпуса)	EPDM / FPM		Ø240,66x5,34	OR 6945
115-4	Уплотнительное кольцо (гильзы картриджа)	EPDM / FPM		Ø23,39x3,53	OR 4093
115-5	Уплотнительное кольцо (крышки уплотнения)	EPDM / FPM		Ø44,04x3,53	OR 4175
120-1	Стяжная шпилька	EN 1.4057 (AISI 431)			
120-2	Стяжная шпилька (ступень)	EN 1.4301 (AISI 304)	EN 1.4401 (AISI 316)		
120-3	Болт (уплотнительный фланец)	A2-70		M5x12	ISO 4762

СПЕЦИФИКАЦИЯ EVMS(L)32

Поз.	НАЗВАНИЕ ДЕТАЛИ	МАТЕРИАЛ		РАЗМЕРЫ	СТАНДАРТ	
		EVMS	EVMSL			
120-6	Болт крепления муфты (муфта насоса)	до 4,0 кВт	Оцинкованная сталь 8.8 класс прочности ISO 898/1	M6x25	ISO 4762	
		от 5,5 кВт до 7,5 кВт	Оцинкованная сталь 8.8 класс прочности ISO 898/1	M8x25	ISO 4762	
		от 11 кВт	Оцинкованная сталь 8.8 класс прочности ISO 898/1	M10x30	ISO 4762	
120-9	Болт (Нижний корпус)		A2-70	M5x8	ISO 4017	
120-12	Болт (Вал)		A2-70	M6x16	ISO 4762	
120-13	Болт крепления двигателя	MEC 90-100-112	Оцинкованная сталь 8.8 класс прочности ISO 898/1	M8x20	ISO 4017	
		MEC 132	Оцинкованная сталь 8.8 класс прочности ISO 898/1	M12x45	ISO 4017	
		MEC 160-180	Оцинкованная сталь 8.8 класс прочности ISO 898/1	M16x50	ISO 4017	
		MEC 200	Оцинкованная сталь 8.8 класс прочности ISO 898/1	M16x60	ISO 4014	
128-1	Гайка (стяжной шпильки)		A2-70	M16	ISO 4032	
128-2	Гайка (стяжка обсадной колонны)		A2-70	M5	ISO 4032	
128-3	Гайка (Двигатель)	MEC 132	Оцинкованная сталь	M12	ISO 4032	
		MEC 160-180-200	Оцинкованная сталь	M16	ISO 4032	
128-6	Гайка муфты (алюминиевая муфта)	MEC 90-100-112	Оцинкованная сталь	M6	ISO 4032	
130-1	Установочный винт		EN 1.4301 (AISI 304)	M6x8	ISO 4026	
130-2	Винт крепления ограждения муфты		A2-70	M5x6	UNI 7687	
131-1	Штифт вала	до 4,0 кВт	Углеродистая сталь	Ø8x42	ISO 2338	
		от 5,5 кВт	Углеродистая сталь	Ø8x50	ISO 2338	
131-2	Эластичный штифт		EN 1.4301 (AISI 304)	Ø6x26	ISO 8752	
135-1	Шайба (стяжной шпильки)		EN 1.4301 (AISI 304)	Ø16	ISO 7089	
135-2	Шайба (стержень обсадной колонны)		EN 1.4301 (AISI 304)	EN 1.4404 (AISI 316)	Ø5,1	UNI 1751
135-5	Шайба (гайка рабочего колеса)		EN 1.4301 (AISI 304)	EN 1.4404 (AISI 316L)		
135-6	Шайба (алюминиевая муфта)	до 4,0 кВт	Углеродистая сталь			
137-1	Проставка рабочего колеса		EN 1.4301 (AISI 304)	EN 1.4404 (AISI 316L)		
137-2	Проставка вала		EN 1.4301 (AISI 304)	EN 1.4404 (AISI 316L)		
140	Муфта	до 4,0 кВт	Алюминий (литье под давлением), EN AB-AISI11 Cu2 (Fe)			
		от 5,5 кВт до 30 кВт	Чугун EN GJL250 EN 1561			
160	Основание		Чугун EN GJL200 EN 1561			
162	Основание двигателя	до 30 кВт	Чугун EN GJS 400-15 EN 1563			
212	Пробка для заливки		EN 1.4301 (AISI 304)	EN 1.4404 (AISI 316L)		
212-1	Дренажная пробка		EN 1.4301 (AISI 304)	EN 1.4404 (AISI 316L)		
212-2	Вентиляционная заглушка		EN 1.4401 (AISI 316)			
212-3	Пробка для заливки		EN 1.4301 (AISI 304)	EN 1.4404 (AISI 316L)		
245	Ограждение муфты		EN 1.4301 (AISI 304)			
273-1	Шайба заглушки (дренажная заглушка)		EN 1.4301 (AISI 304)	EN 1.4404 (AISI 316L)		
615	Свободный Фланец		Чугун EN GJS 500-7 EN 1563			

КОЛИЧЕСТВО НА ОДНУ МОДЕЛЬ
EVMS(L)32

Тип насоса	Поз.																											
	4	5-2	5-3	5-4	5-5	6	7	12	21	21-1	31	32-1	43-1	43-2	43-3	43-4	43-5	43-6	44-1	44-2	45	46	47	48	52-1	52-2	53	70-2
EVMS(L)32 1-1/1,5	1	/	/	1	1	1	1	1	/	1	1	1	1	/	/	1	1	/	1	4	1	1	1	/	1	1	1	
EVMS(L)32 1-0/2,2	1	/	/	1	1	1	1	1	1	/	1	1	1	1	/	/	1	1	/	1	4	1	1	1	/	1	1	1
EVMS(L)32 2-2/3,0	1	1	/	1	1	1	1	1	/	2	1	1	1	2	/	/	1	1	/	1	4	1	1	1	/	1	2	1
EVMS(L)32 2-0/4,0	1	1	/	1	1	1	1	1	2	/	1	1	1	2	/	/	1	1	/	1	4	1	1	1	/	1	2	1
EVMS(L)32 3-2/5,5	1	2	/	1	1	1	1	1	1	2	1	1	1	3	/	/	1	1	/	1	4	1	1	1	/	1	3	1
EVMS(L)32 3-0/5,5	1	2	/	1	1	1	1	1	3	/	1	1	1	3	/	/	1	1	/	1	4	1	1	1	/	1	3	1
EVMS(L)32 4-2/7,5	1	2	1	1	1	1	1	1	2	2	1	1	1	3	1	1	1	1	1	1	4	1	1	1	1	1	4	1
EVMS(L)32 4-0/7,5	1	2	1	1	1	1	1	1	4	/	1	1	1	3	1	1	1	1	1	1	4	1	1	1	1	1	4	1
EVMS(L)32 5-2/11	1	3	1	1	1	1	1	1	3	2	1	1	1	4	1	1	1	1	1	1	4	1	1	1	1	1	5	1
EVMS(L)32 5-0/11	1	3	1	1	1	1	1	1	5	/	1	1	1	4	1	1	1	1	1	1	4	1	1	1	1	1	5	1
EVMS(L)32 6-2/11	1	4	1	1	1	1	1	1	4	2	1	1	1	5	1	1	1	1	1	1	4	1	1	1	1	1	6	1
EVMS(L)32 6-0/11	1	4	1	1	1	1	1	1	6	/	1	1	1	5	1	1	1	1	1	1	4	1	1	1	1	1	6	1
EVMS(L)32 7-2/15	1	5	1	1	1	1	1	1	5	2	1	1	1	6	1	1	1	1	1	1	4	1	1	1	1	1	7	1
EVMS(L)32 7-0/15	1	5	1	1	1	1	1	1	7	/	1	1	1	6	1	1	1	1	1	1	4	1	1	1	1	1	7	1
EVMS(L)32 8-2/15	1	6	1	1	1	1	1	1	6	2	1	1	1	7	1	1	1	1	1	1	4	1	1	1	1	1	8	1
EVMS(L)32 8-0/15	1	6	1	1	1	1	1	1	8	/	1	1	1	7	1	1	1	1	1	1	4	1	1	1	1	1	8	1
EVMS(L)32 9-2/15	1	7	1	1	1	1	1	1	7	2	1	1	1	8	1	1	1	1	1	1	4	1	1	1	1	1	9	1
EVMS(L)32 9-0/15	1	7	1	1	1	1	1	1	9	/	1	1	1	8	1	1	1	1	1	1	4	1	1	1	1	1	9	1
EVMS(L)32 10-2/18,5	1	8	1	1	1	1	1	1	8	2	1	1	1	9	1	1	1	1	1	1	4	1	1	1	1	1	10	1
EVMS(L)32 10-0/18,5	1	8	1	1	1	1	1	1	10	/	1	1	1	9	1	1	1	1	1	1	4	1	1	1	1	1	10	1
EVMS(L)32 11-2/18,5	1	9	1	1	1	1	1	1	9	2	1	1	1	10	1	1	1	1	1	1	4	1	1	1	1	1	11	1
EVMS(L)32 11-0/18,5	1	9	1	1	1	1	1	1	11	/	1	1	1	10	1	1	1	1	1	1	4	1	1	1	1	1	11	1
EVMS(L)32 12-2/22	1	10	1	1	1	1	1	1	10	2	1	1	1	11	1	1	1	1	1	1	4	1	1	1	1	1	12	1
EVMS(L)32 12-0/22	1	10	1	1	1	1	1	1	12	/	1	1	1	11	1	1	1	1	1	1	4	1	1	1	1	1	12	1
EVMS(L)32 13-2/22	1	11	1	1	1	1	1	1	11	2	1	1	1	12	1	1	1	1	1	1	4	1	1	1	1	1	13	1
EVMS(L)32 13-0/22	1	11	1	1	1	1	1	1	13	/	1	1	1	12	1	1	1	1	1	1	4	1	1	1	1	1	13	1
EVMS(L)32 14-2/30	1	12	1	1	1	1	1	1	12	2	1	1	1	13	1	1	1	1	1	1	4	1	1	1	1	1	14	1
EVMS(L)32 14-0/30	1	12	1	1	1	1	1	1	14	/	1	1	1	13	1	1	1	1	1	1	4	1	1	1	1	1	14	1

Тип насоса	Поз.																											
	75	75-1	81	107	111-1	111-3	111-4	111-5	115-1	115-4	115-5	120-1	120-2	120-3	120-6	120-9	120-12	120-13	128-1	128-2	128-3	128-6	130-1	130-2	131-1	131-2	135-1	135-2
EVMS(L)32 1-1/1,5	2	4	1	1	1	1	1	1	2	1	1	4	2	4	4	4	1	4	4	8	/	4	3	4	1	1	4	2
EVMS(L)32 1-0/2,2	2	4	1	1	1	1	1	1	2	1	1	4	2	4	4	4	1	4	4	8	/	4	3	4	1	1	4	2
EVMS(L)32 2-2/3,0	2	4	2	2	1	1	1	1	2	1	1	4	2	4	4	4	1	4	4	8	/	4	3	4	1	1	4	2
EVMS(L)32 2-0/4,0	2	4	2	2	1	1	1	1	2	1	1	4	2	4	4	4	1	4	4	8	/	4	3	4	1	1	4	2
EVMS(L)32 3-2/5,5	2	4	3	3	1	1	1	1	2	1	1	4	2	4	4	4	1	4	4	8	/	/	3	4	1	1	4	2
EVMS(L)32 3-0/5,5	2	4	3	3	1	1	1	1	2	1	1	4	2	4	4	4	1	4	4	8	/	/	3	4	1	1	4	2
EVMS(L)32 4-2/7,5	2	4	3	4	1	1	1	1	2	1	1	4	2	4	4	4	1	4	4	8	/	/	3	4	1	1	4	2
EVMS(L)32 4-0/7,5	2	4	3	4	1	1	1	1	2	1	1	4	2	4	4	4	1	4	4	8	/	/	3	4	1	1	4	2
EVMS(L)32 5-2/11	2	4	4	5	1	1	1	1	2	1	1	4	2	4	4	4	1	4	4	4	/	3	4	1	1	4	2	
EVMS(L)32 5-0/11	2	4	4	5	1	1	1	1	2	1	1	4	2	4	4	4	1	4	4	4	/	3	4	1	1	4	2	
EVMS(L)32 6-2/11	2	4	5	6	1	1	1	1	2	1	1	4	2	4	4	4	1	4	4	4	/	3	4	1	1	4	2	
EVMS(L)32 6-0/11	2	4	5	6	1	1	1	1	2	1	1	4	2	4	4	4	1	4	4	4	/	3	4	1	1	4	2	
EVMS(L)32 7-2/15	2	4	6	7	1	1	1	1	2	1	1	4	2	4	4	4	1	4	4	4	/	3	4	1	1	4	2	
EVMS(L)32 7-0/15	2	4	6	7	1	1	1	1	2	1	1	4	2	4	4	4	1	4	4	4	/	3	4	1	1	4	2	
EVMS(L)32 8-2/15	2	4	7	8	1	1	1	1	2	1	1	4	2	4	4	4	1	4	4	4	/	3	4	1	1	4	2	
EVMS(L)32 8-0/15	2	4	7	8	1	1	1	1	2	1	1	4	2	4	4	4	1	4	4	4	/	3	4	1	1	4	2	
EVMS(L)32 9-2/15	2	4	8	9	1	1	1	1	2	1	1	4	2	4	4	4	1	4	4	4	/	3	4	1	1	4	2	
EVMS(L)32 9-0/15	2	4	8	9	1	1	1	1	2	1	1	4	2	4	4	4	1	4	4	4	/	3	4	1	1	4	2	
EVMS(L)32 10-2/18,5	2	4	9	10	1	1	1	1	2	1	1	4	2	4	4	4	1	4	4	4	/	3	4	1	1	4	2	
EVMS(L)32 10-0/18,5	2	4	9	10	1	1	1	1	2	1	1	4	2	4	4	4	1	4	4	4	/	3	4	1	1	4	2	
EVMS(L)32 11-2/18,5	2	4	10	11	1	1	1	1	2	1	1	4	2	4	4	4	1	4	4	4	/	3	4	1	1	4	2	
EVMS(L)32 11-0/18,5	2	4	10	11	1	1	1	1	2	1	1	4	2	4	4	4	1	4	4	4	/	3	4	1	1	4	2	
EVMS(L)32 12-2/22	2	4	11	12	1	1	1	1	2	1	1	4	2	4	4	4	1	4	4	4	/	3	4	1	1	4	2	
EVMS(L)32 12-0/22	2	4	11	12	1	1	1	1	2	1	1	4	2	4	4	4	1	4	4	4	/	3	4	1	1	4	2	
EVMS(L)32 13-2/22	2	4	12	13	1	1	1	1	2	1	1	4	2	4	4	4	1	4	4	4	/	3	4	1	1	4	2	
EVMS(L)32 13-0/22	2	4	12	13	1	1	1	1	2	1	1	4	2	4	4	4	1	4	4	4	/	3	4	1	1	4	2	
EVMS(L)32 14-2/30	2	4	13	14	1	1	1	1	2	1	1	4	2	4	4	4	1	4	4	4	/	3	4	1	1	4	2	
EVMS(L)32 14-0/30	2	4	13	14	1	1	1	1	2	1	1	4	2	4	4	4	1	4	4	4	/	3	4	1	1	4	2	

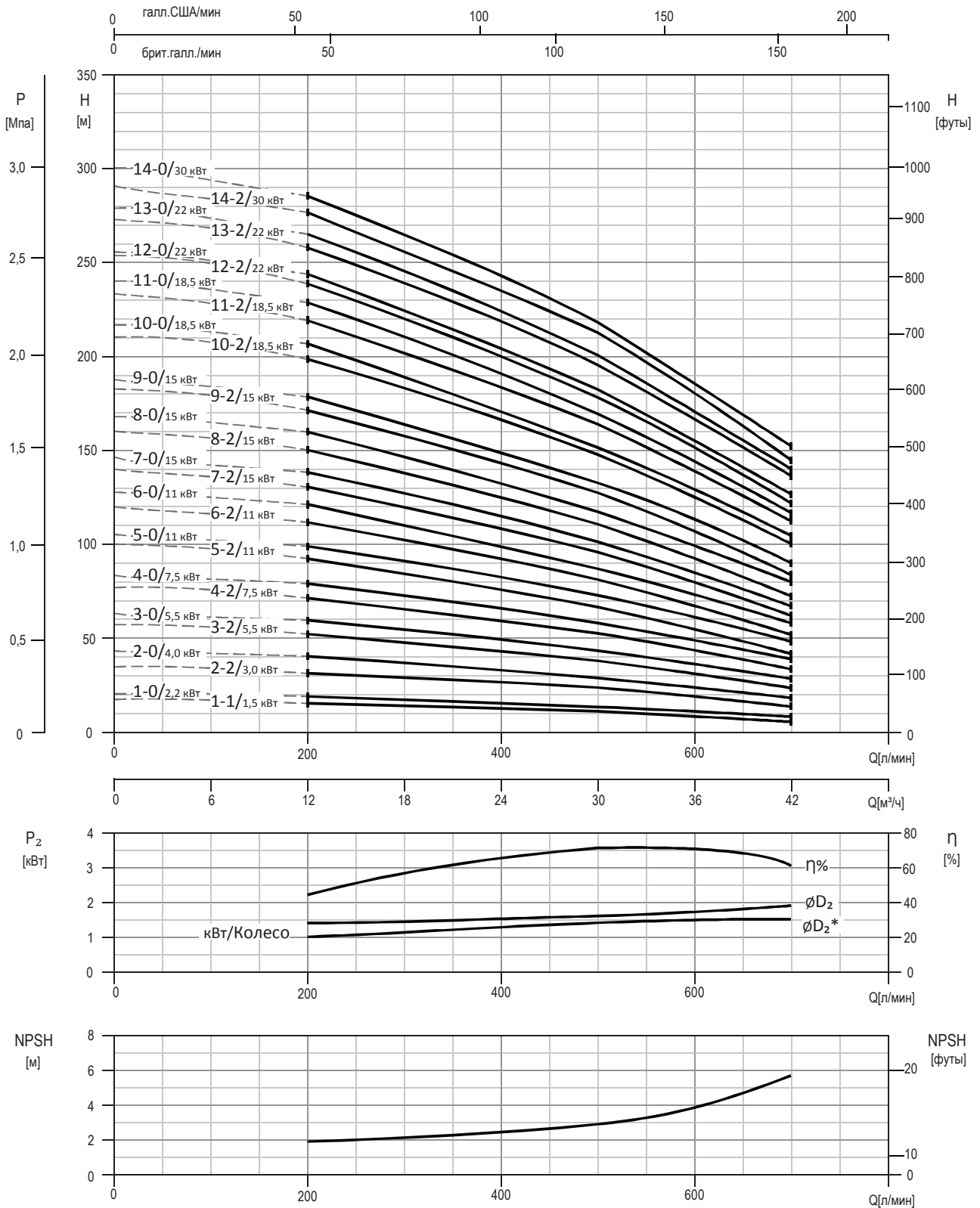
КОЛИЧЕСТВО НА ОДНУ МОДЕЛЬ EVMS(L)32

Тип насоса	Поз.													
	135-5	135-6	137-1	137-2	140	160	162	212	212-1	212-2	212-3	245	273-1	615
EVMS(L)32 1-1/1,5	1	4	1	1	2	1	1	1	4	1	1	2	4	2
EVMS(L)32 1-0/2,2	1	4	1	1	2	1	1	1	4	1	1	2	4	2
EVMS(L)32 2-2/3,0	1	4	1	1	2	1	1	1	4	1	1	2	4	2
EVMS(L)32 2-0/4,0	1	4	1	1	2	1	1	1	4	1	1	2	4	2
EVMS(L)32 3-2/5,5	1	/	1	1	2	1	1	1	4	1	1	2	4	2
EVMS(L)32 3-0/5,5	1	/	1	1	2	1	1	1	4	1	1	2	4	2
EVMS(L)32 4-2/7,5	1	/	1	1	2	1	1	1	4	1	1	2	4	2
EVMS(L)32 4-0/7,5	1	/	1	1	2	1	1	1	4	1	1	2	4	2
EVMS(L)32 5-2/11	1	/	1	1	2	1	1	1	4	1	1	2	4	2
EVMS(L)32 5-0/11	1	/	1	1	2	1	1	1	4	1	1	2	4	2
EVMS(L)32 6-2/11	1	/	1	1	2	1	1	1	4	1	1	2	4	2
EVMS(L)32 6-0/11	1	/	1	1	2	1	1	1	4	1	1	2	4	2
EVMS(L)32 7-2/15	1	/	1	1	2	1	1	1	4	1	1	2	4	2
EVMS(L)32 7-0/15	1	/	1	1	2	1	1	1	4	1	1	2	4	2
EVMS(L)32 8-2/15	1	/	1	1	2	1	1	1	4	1	1	2	4	2
EVMS(L)32 8-0/15	1	/	1	1	2	1	1	1	4	1	1	2	4	2
EVMS(L)32 9-2/15	1	/	1	1	2	1	1	1	4	1	1	2	4	2
EVMS(L)32 9-0/15	1	/	1	1	2	1	1	1	4	1	1	2	4	2
EVMS(L)32 10-2/18,5	1	/	1	1	2	1	1	1	4	1	1	2	4	2
EVMS(L)32 10-0/18,5	1	/	1	1	2	1	1	1	4	1	1	2	4	2
EVMS(L)32 11-2/18,5	1	/	1	1	2	1	1	1	4	1	1	2	4	2
EVMS(L)32 11-0/18,5	1	/	1	1	2	1	1	1	4	1	1	2	4	2
EVMS(L)32 12-2/22	1	/	1	1	2	1	1	1	4	1	1	2	4	2
EVMS(L)32 12-0/22	1	/	1	1	2	1	1	1	4	1	1	2	4	2
EVMS(L)32 13-2/22	1	/	1	1	2	1	1	1	4	1	1	2	4	2
EVMS(L)32 13-0/22	1	/	1	1	2	1	1	1	4	1	1	2	4	2
EVMS(L)32 14-2/30	1	/	1	1	2	1	1	1	4	1	1	2	4	2
EVMS(L)32 14-0/30	1	/	1	1	2	1	1	1	4	1	1	2	4	2

ПОДШИПНИКИ EVMS(L)32

Тип насоса	Поз. 56
EVMS(L)32 1-1/1,5	/
EVMS(L)32 1-0/2,2	/
EVMS(L)32 2-2/3,0	/
EVMS(L)32 2-0/4,0	/
EVMS(L)32 3-2/5,5	/
EVMS(L)32 3-0/5,5	/
EVMS(L)32 4-2/7,5	/
EVMS(L)32 4-0/7,5	/
EVMS(L)32 5-2/11	/
EVMS(L)32 5-0/11	/
EVMS(L)32 6-2/11	/
EVMS(L)32 6-0/11	/
EVMS(L)32 7-2/15	/
EVMS(L)32 7-0/15	/
EVMS(L)32 8-2/15	/
EVMS(L)32 8-0/15	/
EVMS(L)32 9-2/15	/
EVMS(L)32 9-0/15	/
EVMS(L)32 10-2/18,5	/
EVMS(L)32 10-0/18,5	/
EVMS(L)32 11-2/18,5	/
EVMS(L)32 11-0/18,5	/
EVMS(L)32 12-2/22	/
EVMS(L)32 12-0/22	/
EVMS(L)32 13-2/22	/
EVMS(L)32 13-0/22	/
EVMS(L)32 14-2/30	/
EVMS(L)32 14-0/30	/

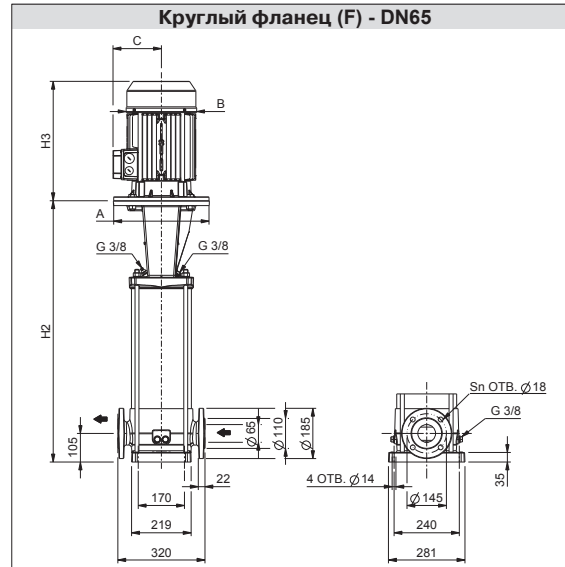
НАПОРНАЯ ХАРАКТЕРИСТИКА
EVMSG32



Стандарт проведения испытаний: ISO 9906:2012, класс 3B

ТЕХНИЧЕСКИЕ ХАРАКТЕРИСТИКИ EVMSG32

Габаритный чертеж

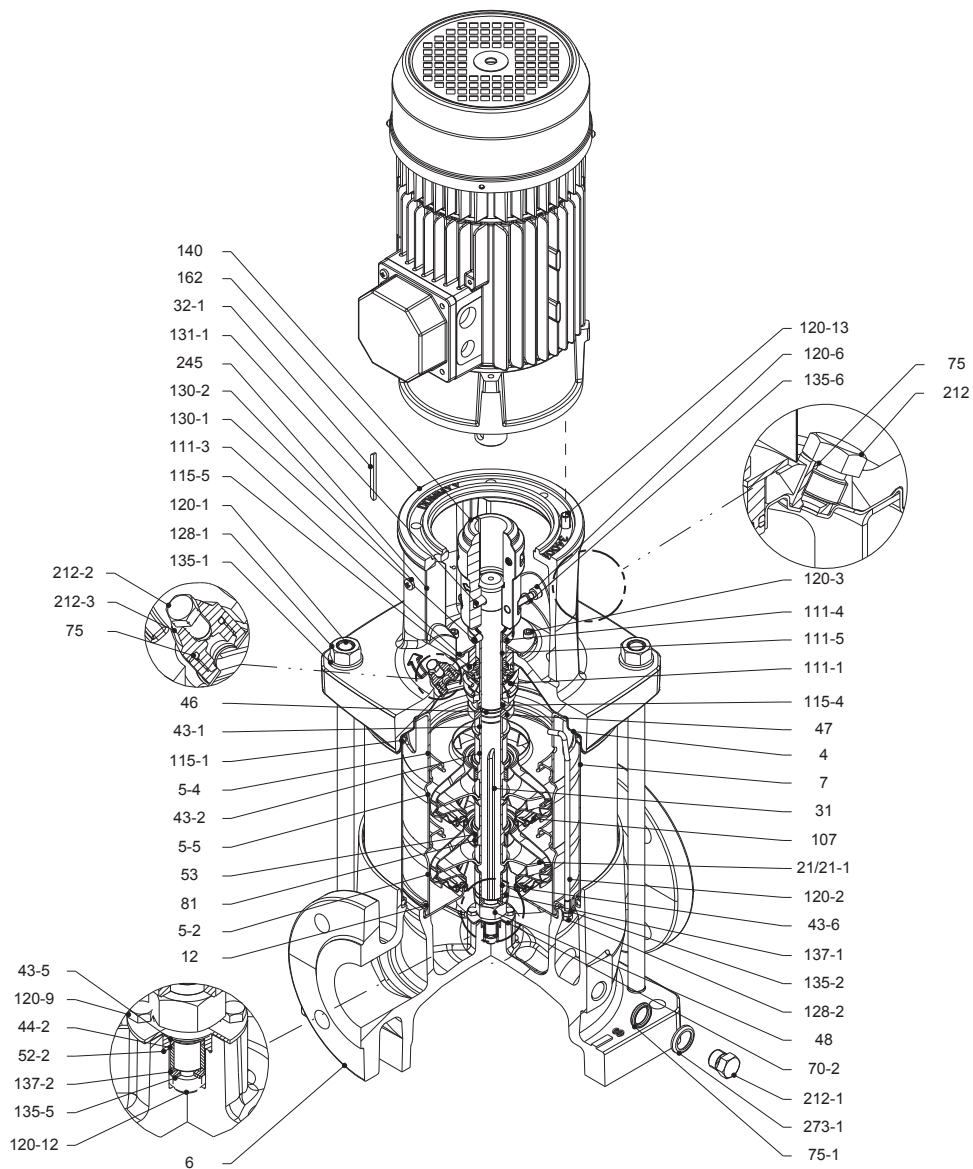


Размеры [мм] и масса [кг]

Тип насоса	Р _{макс} , [МПа]	Электродвигатель кВт	Электродвигатель			Круглый фланец (F)			Масса насоса	Масса насоса + Электродвигатель	
			Типоразмер	A	B	C	H2	H2+H3			SN
EVMSG32 1-1/1,5	1,6	1,5	90	140	160	119	451	741	4	41,7	55,2
EVMSG32 1-0/2,2	1,6	2,2	90	140	160	119	451	741	4	43,7	58,7
EVMSG32 2-2/3,0	1,6	3,0	100	160	176	123	531	873	4	48,5	70,5
EVMSG32 2-0/4,0	1,6	4,0	112	160	193	138	531	896	4	48,5	77,0
EVMSG32 3-2/5,5	1,6	5,5	132	300	220	152	705	1105	4	62,6	101,6
EVMSG32 3-0/5,5	1,6	5,5	132	300	220	152	705	1105	4	62,6	101,6
EVMSG32 4-2/7,5	1,6	7,5	132	300	220	152	775	1195	4	65,9	111,9
EVMSG32 4-0/7,5	1,6	7,5	132	300	220	152	775	1195	4	65,9	111,9
EVMSG32 5-2/11	1,6	11	160	350	259	180	875	1314	4	75,7	138,2
EVMSG32 5-0/11	1,6	11	160	350	259	180	875	1314	4	75,7	138,2
EVMSG32 6-2/11	1,6	11	160	350	259	180	945	1384	4	78,9	141,4
EVMSG32 6-0/11	1,6	11	160	350	259	180	945	1384	4	78,9	141,4
EVMSG32 7-2/15	1,6	15	160	350	311	240	1015	1510	4	71,2	172,2
EVMSG32 7-0/15	1,6	15	160	350	311	240	1015	1510	4	71,2	172,2
EVMSG32 8-2/15	2,5	15	160	350	311	240	1085	1580	8	76,1	177,1
EVMSG32 8-0/15	2,5	15	160	350	311	240	1085	1580	8	76,1	177,1
EVMSG32 9-2/15	2,5	15	160	350	311	240	1155	1650	8	91,7	192,7
EVMSG32 9-0/15	2,5	15	160	350	311	240	1155	1650	8	91,7	192,7
EVMSG32 10-2/18,5	2,5	18,5	160	350	311	240	1225	1720	8	87,2	196,2
EVMSG32 10-0/18,5	2,5	18,5	160	350	311	240	1225	1720	8	87,2	196,2
EVMSG32 11-2/18,5	2,5	18,5	160	350	311	240	1295	1847	8	113,6	222,6
EVMSG32 11-0/18,5	2,5	18,5	160	350	311	240	1295	1847	8	113,6	222,6
EVMSG32 12-2/22	3,0	22	180	350	354	260	1365	1917	8	91,1	226,1
EVMSG32 12-0/22	3,0	22	180	350	354	260	1365	1917	8	91,1	226,1
EVMSG32 13-2/22	3,0	22	180	350	354	260	1435	1987	8	94,6	229,6
EVMSG32 13-0/22	3,0	22	180	350	354	260	1435	1987	8	94,6	229,6
EVMSG32 14-2/30	3,0	30	200	400	354	280	1505	2057	8	90,4	258,4
EVMSG32 14-0/30	3,0	30	200	400	354	280	1505	2057	8	90,4	258,4

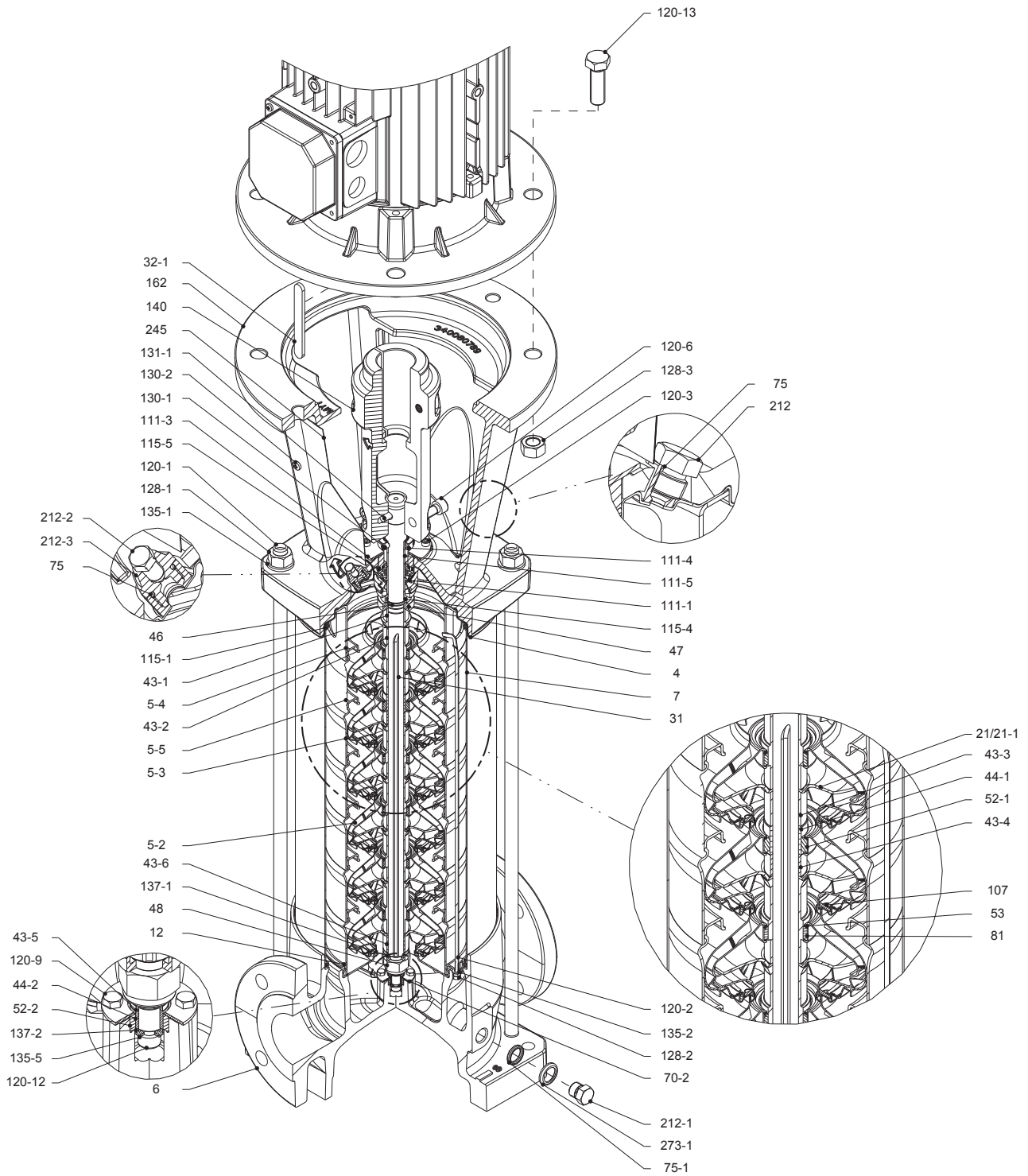
1,6 МПа=16 бар; 2,5 МПа=25 бар; 3,0 МПа=30 бар

НАСОС В РАЗРЕЗЕ EVMSG32



Насос без шарикового подшипника
до 4,0 кВт

НАСОС В РАЗРЕЗЕ EVMSG32



Насос без шарикового подшипника
от 5,5 кВт до 30 кВт

СПЕЦИФИКАЦИЯ
EVMSG32

Поз.	НАЗВАНИЕ ДЕТАЛИ	МАТЕРИАЛ EVMSG	РАЗМЕРЫ	СТАНДАРТ
4	Крышка корпуса	EN 1.4301 (AISI 304)		
5-2	Промежуточный корпус	EN 1.4301 (AISI 304)		
5-3	Подшипник в промежуточном корпусе	EN 1.4301 (AISI 304)		
5-4	Выходной корпус	EN 1.4301 (AISI 304)		
5-5	Верхний промежуточный корпус	EN 1.4301 (AISI 304)		
6	Нижний корпус	Чугун EN GJL-250 EN 1561 Чугун EN GJS 400-15 EN 1563		
7	Внешний корпус	EN 1.4301 (AISI 304)		
12	Входная крышка	EN 1.4301 (AISI 304)		
21	Рабочее колесо	EN 1.4301 (AISI 304)		
21-1	Рабочее колесо уменьшенного диаметра	EN 1.4301 (AISI 304)		
31	Вал	EN 1.4301 (AISI 304)		
32-1	Шпонка регулятора	EN 1.4301 (AISI 304)		
43-1	Гильза вала (торцевое уплотнение)	EN 1.4301 (AISI 304)		
43-2	Гильза вала (промежуточная)	EN 1.4301 (AISI 304)		
43-3	Гильза вала (подшипник)	EN 1.4301 (AISI 304)		
43-4	Гильза вала (регулировочная)	EN 1.4301 (AISI 304)		
43-5	Гильза вала (последняя ступень)	EN 1.4301 (AISI 304)		
43-6	Гильза вала (регулировочная)	EN 1.4301 (AISI 304)		
44-1	Подшипник скольжения	Карбид вольфрама		
44-2	Гильза вала (подшипник)	Карбид вольфрама		
46	Кольцо (торцевого уплотнения)	EN 1.4404 (AISI 316L)		
47	Держатель кольца	EN 1.4301 (AISI 304)		
48	Гайка крепления рабочего колеса	EN 1.4301 (AISI 304) с футоркой из нержавеющей стали		
52-1	Подшипник	Карбид вольфрама		
52-2	Подшипник (нижний кожух)	Карбид вольфрама		
53	Держатель втулки	EN 1.4301 (AISI 304)		
70-2	Кольцо для несущей втулки	EN 1.4301 (AISI 304)		
75	Уплотнительное кольцо (праймер)	EPDM / FPM	Ø12,37x2,62	OR 3050
75-1	Уплотнительное кольцо (дренажная пробка)	EPDM / FPM		
81	Втулка	PTFE		
107	Кольцевая вставка	EN 1.4301 (AISI 304) + PPS		
111-1	Торцевое уплотнение	см. стр. 6-7		
111-3	Седло торцевого уплотнения	EN 1.4301 (AISI 304)		
111-4	Держатель седла	EN 1.4404 (AISI 316L)		
111-5	Картридж торцевого уплотнения	EN 1.4301 (AISI 304)		
115-1	Уплотнительное кольцо (внешнего корпуса)	EPDM / FPM	Ø240,66x5,34	OR 6945
115-4	Уплотнительное кольцо (гильзы картриджа)	EPDM / FPM	Ø23,39x3,53	OR 4093
115-5	Уплотнительное кольцо (крышки уплотнения)	EPDM / FPM	Ø44,04x3,53	OR 4175
120-1	Стяжная шпилька	EN 1.4057 (AISI 431)		
120-2	Стяжная шпилька (ступень)	EN 1.4301 (AISI 304)		
120-3	Болт (уплотнительный фланец)	A2-70	M5x12	ISO 4762

СПЕЦИФИКАЦИЯ EVMSG32

Поз.	НАЗВАНИЕ ДЕТАЛИ	МАТЕРИАЛ EVMSG	РАЗМЕРЫ	СТАНДАРТ	
120-6	Болт крепления муфты (муфта насоса)	до 4,0 кВт	Оцинкованная сталь 8.8 класс прочности ISO 898/1	M6x25	ISO 4762
		от 5,5 кВт до 7,5 кВт	Оцинкованная сталь 8.8 класс прочности ISO 898/1	M8x25	ISO 4762
		от 11 кВт	Оцинкованная сталь 8.8 класс прочности ISO 898/1	M10x30	ISO 4762
120-9	Болт (Нижний корпус)	A2-70	M5x8	ISO 4017	
120-12	Болт (Вал)	A2-70	M6x16	ISO 4762	
120-13	Болт крепления двигателя	MEC 90-100-112	Оцинкованная сталь 8.8 класс прочности ISO 898/1	M8x20	ISO 4017
		MEC 132	Оцинкованная сталь 8.8 класс прочности ISO 898/1	M12x45	ISO 4017
		MEC 160-180	Оцинкованная сталь 8.8 класс прочности ISO 898/1	M16x50	ISO 4017
		MEC 200-225	Оцинкованная сталь 8.8 класс прочности ISO 898/1	M16x60	ISO 4014
128-1	Гайка (стяжной шпильки)	A2-70	M16	ISO 4032	
128-2	Гайка (стяжка обсадной колонны)	A2-70	M5	ISO 4032	
128-3	Гайка (Двигатель)	MEC 132	Оцинкованная сталь	M12	ISO 4032
		MEC 160-180-200-225	Оцинкованная сталь	M16	ISO 4032
128-6	Гайка муфты (алюминиевая муфта)	MEC 90-100-112	Оцинкованная сталь	M6	ISO 4032
130-1	Установочный винт	EN 1.4301 (AISI 304)	M6x8	ISO 4026	
130-2	Винт крепления ограждения муфты	A2-70	M5x6	UNI 7687	
131-1	Штифт вала	до 4,0 кВт	Углеродистая сталь	Ø8x42	ISO 2338
		от 5,5 кВт	Углеродистая сталь	Ø8x50	ISO 2338
135-1	Шайба (стяжной шпильки)	EN 1.4301 (AISI 304)	Ø16	ISO 7089	
135-2	Шайба (стержень обсадной колонны)	EN 1.4301 (AISI 304)	Ø5,1	UNI 1751	
135-5	Шайба (гайка рабочего колеса)	EN 1.4301 (AISI 304)			
135-6	Шайба (алюминиевая муфта)	до 4,0 кВт	Углеродистая сталь		
137-1	Проставка рабочего колеса	EN 1.4301 (AISI 304)			
137-2	Проставка вала	EN 1.4301 (AISI 304)			
140	Муфта	до 4,0 кВт	Алюминий (литье под давлением), EN AB-AISI11 Cu2 (Fe)		
		от 5,5 кВт до 30 кВт	Чугун EN GJL250 EN 1561		
162	Основание двигателя	до 30 кВт	Чугун EN GJS 400-15 EN 1563		
212	Пробка для заливки	EN 1.4301 (AISI 304)			
212-1	Дренажная пробка	EN 1.4301 (AISI 304)			
212-2	Вентиляционная заглушка	EN 1.4401 (AISI 316)			
212-3	Пробка для заливки	EN 1.4301 (AISI 304)			
245	Ограждение муфты	EN 1.4301 (AISI 304)			
273-1	Шайба заглушки (дренажная заглушка)	EN 1.4301 (AISI 304)			

КОЛИЧЕСТВО НА ОДНУ МОДЕЛЬ
EVMSG32

Тип насоса	Поз.																											
	4	5-2	5-3	5-4	5-5	6	7	12	21	21-1	31	32-1	43-1	43-2	43-3	43-4	43-5	43-6	44-1	44-2	46	47	48	52-1	52-2	53	70-2	75
EVMSG32 1-1/1,5	1	/	/	1	1	/	1	1	/	1	1	1	1	1	/	1	1	/	1	1	1	1	1	/	1	1	1	2
EVMSG32 1-0/2,2	1	/	/	1	1	/	1	1	1	/	1	1	1	1	/	1	1	/	1	1	1	1	1	/	1	1	1	2
EVMSG32 2-2/3,0	1	1	/	1	1	/	1	1	/	2	1	1	1	2	/	1	1	/	1	1	1	1	1	/	1	2	1	2
EVMSG32 2-0/4,0	1	1	/	1	1	/	1	1	2	/	1	1	1	2	/	1	1	/	1	1	1	1	1	/	1	2	1	2
EVMSG32 3-2/5,5	1	2	/	1	1	/	1	1	1	2	1	1	1	3	/	1	1	/	1	1	1	1	1	/	1	3	1	2
EVMSG32 3-0/5,5	1	2	/	1	1	/	1	1	3	/	1	1	1	3	/	1	1	/	1	1	1	1	1	/	1	3	1	2
EVMSG32 4-2/7,5	1	2	1	1	1	/	1	1	2	2	1	1	1	3	1	1	1	1	1	1	1	1	1	1	1	4	1	2
EVMSG32 4-0/7,5	1	2	1	1	1	/	1	1	4	/	1	1	1	3	1	1	1	1	1	1	1	1	1	1	1	4	1	2
EVMSG32 5-2/11	1	3	1	1	1	/	1	1	3	2	1	1	1	4	1	1	1	1	1	1	1	1	1	1	1	5	1	2
EVMSG32 5-0/11	1	3	1	1	1	/	1	1	5	/	1	1	1	4	1	1	1	1	1	1	1	1	1	1	1	5	1	2
EVMSG32 6-2/11	1	4	1	1	1	/	1	1	4	2	1	1	1	5	1	1	1	1	1	1	1	1	1	1	1	6	1	2
EVMSG32 6-0/11	1	4	1	1	1	/	1	1	6	/	1	1	1	5	1	1	1	1	1	1	1	1	1	1	1	6	1	2
EVMSG32 7-2/15	1	5	1	1	1	/	1	1	5	2	1	1	1	6	1	1	1	1	1	1	1	1	1	1	1	7	1	2
EVMSG32 7-0/15	1	5	1	1	1	/	1	1	7	/	1	1	1	6	1	1	1	1	1	1	1	1	1	1	1	7	1	2
EVMSG32 8-2/15	1	6	1	1	1	/	1	1	6	2	1	1	1	7	1	1	1	1	1	1	1	1	1	1	1	8	1	2
EVMSG32 8-0/15	1	6	1	1	1	/	1	1	8	/	1	1	1	7	1	1	1	1	1	1	1	1	1	1	1	8	1	2
EVMSG32 9-2/15	1	7	1	1	1	/	1	1	7	2	1	1	1	8	1	1	1	1	1	1	1	1	1	1	1	9	1	2
EVMSG32 9-0/15	1	7	1	1	1	/	1	1	9	/	1	1	1	8	1	1	1	1	1	1	1	1	1	1	1	9	1	2
EVMSG32 10-2/18,5	1	8	1	1	1	/	1	1	8	2	1	1	1	9	1	1	1	1	1	1	1	1	1	1	1	10	1	2
EVMSG32 10-0/18,5	1	8	1	1	1	/	1	1	10	/	1	1	1	9	1	1	1	1	1	1	1	1	1	1	1	10	1	2
EVMSG32 11-2/18,5	1	9	1	1	1	/	1	1	9	2	1	1	1	10	1	1	1	1	1	1	1	1	1	1	1	11	1	2
EVMSG32 11-0/18,5	1	9	1	1	1	/	1	1	11	/	1	1	1	10	1	1	1	1	1	1	1	1	1	1	1	11	1	2
EVMSG32 12-2/22	1	10	1	1	1	/	1	1	10	2	1	1	1	11	1	1	1	1	1	1	1	1	1	1	1	12	1	2
EVMSG32 12-0/22	1	10	1	1	1	/	1	1	12	/	1	1	1	11	1	1	1	1	1	1	1	1	1	1	1	12	1	2
EVMSG32 13-2/22	1	11	1	1	1	/	1	1	11	2	1	1	1	12	1	1	1	1	1	1	1	1	1	1	1	13	1	2
EVMSG32 13-0/22	1	11	1	1	1	/	1	1	13	/	1	1	1	12	1	1	1	1	1	1	1	1	1	1	1	13	1	2
EVMSG32 14-2/30	1	12	1	1	1	/	1	1	12	2	1	1	1	13	1	1	1	1	1	1	1	1	1	1	1	14	1	2
EVMSG32 14-0/30	1	12	1	1	1	/	1	1	14	/	1	1	1	13	1	1	1	1	1	1	1	1	1	1	1	14	1	2

Тип насоса	Поз.																												
	75-1	81	107	111-1	111-3	111-4	111-5	115-1	115-4	115-5	120-1	120-2	120-3	120-6	120-9	120-12	120-13	128-1	128-2	128-3	128-6	130-1	130-2	131-1	135-1	135-2	135-5	135-6	
EVMSG32 1-1/1,5	4	1	1	1	1	1	1	2	1	1	4	2	4	4	4	1	4	4	8	/	4	3	4	1	4	2	1	4	
EVMSG32 1-0/2,2	4	1	1	1	1	1	1	2	1	1	4	2	4	4	4	1	4	4	8	/	4	3	4	1	4	2	1	4	
EVMSG32 2-2/3,0	4	2	2	1	1	1	1	2	1	1	4	2	4	4	4	1	4	4	8	/	4	3	4	1	4	2	1	4	
EVMSG32 2-0/4,0	4	2	2	1	1	1	1	2	1	1	4	2	4	4	4	1	4	4	8	/	4	3	4	1	4	2	1	4	
EVMSG32 3-2/5,5	4	3	3	1	1	1	1	2	1	1	4	2	4	4	4	1	4	4	8	/	/	3	4	1	4	2	1	/	
EVMSG32 3-0/5,5	4	3	3	1	1	1	1	2	1	1	4	2	4	4	4	1	4	4	8	/	/	3	4	1	4	2	1	/	
EVMSG32 4-2/7,5	4	3	4	1	1	1	1	2	1	1	4	2	4	4	4	1	4	4	8	/	/	3	4	1	4	2	1	/	
EVMSG32 4-0/7,5	4	3	4	1	1	1	1	2	1	1	4	2	4	4	4	1	4	4	8	/	/	3	4	1	4	2	1	/	
EVMSG32 5-2/11	4	4	5	1	1	1	1	2	1	1	4	2	4	4	4	1	4	4	4	4	/	3	4	1	4	2	1	/	
EVMSG32 5-0/11	4	4	5	1	1	1	1	2	1	1	4	2	4	4	4	1	4	4	4	4	/	3	4	1	4	2	1	/	
EVMSG32 6-2/11	4	5	6	1	1	1	1	2	1	1	4	2	4	4	4	1	4	4	4	4	/	3	4	1	4	2	1	/	
EVMSG32 6-0/11	4	5	6	1	1	1	1	2	1	1	4	2	4	4	4	1	4	4	4	4	/	3	4	1	4	2	1	/	
EVMSG32 7-2/15	4	6	7	1	1	1	1	2	1	1	4	2	4	4	4	1	4	4	4	4	/	3	4	1	4	2	1	/	
EVMSG32 7-0/15	4	6	7	1	1	1	1	2	1	1	4	2	4	4	4	1	4	4	4	4	/	3	4	1	4	2	1	/	
EVMSG32 8-2/15	4	7	8	1	1	1	1	2	1	1	4	2	4	4	4	1	4	4	4	4	/	3	4	1	4	2	1	/	
EVMSG32 8-0/15	4	7	8	1	1	1	1	2	1	1	4	2	4	4	4	1	4	4	4	4	/	3	4	1	4	2	1	/	
EVMSG32 9-2/15	4	8	9	1	1	1	1	2	1	1	4	2	4	4	4	1	4	4	4	4	/	3	4	1	4	2	1	/	
EVMSG32 9-0/15	4	8	9	1	1	1	1	2	1	1	4	2	4	4	4	1	4	4	4	4	/	3	4	1	4	2	1	/	
EVMSG32 10-2/18,5	4	9	10	1	1	1	1	2	1	1	4	2	4	4	4	1	4	4	4	4	/	3	4	1	4	2	1	/	
EVMSG32 10-0/18,5	4	9	10	1	1	1	1	2	1	1	4	2	4	4	4	1	4	4	4	4	/	3	4	1	4	2	1	/	
EVMSG32 11-2/18,5	4	10	11	1	1	1	1	2	1	1	4	2	4	4	4	1	4	4	4	4	/	3	4	1	4	2	1	/	
EVMSG32 11-0/18,5	4	10	11	1	1	1	1	2	1	1	4	2	4	4	4	1	4	4	4	4	/	3	4	1	4	2	1	/	
EVMSG32 12-2/22	4	11	12	1	1	1	1	2	1	1	4	2	4	4	4	1	4	4	4	4	/	3	4	1	4	2	1	/	
EVMSG32 12-0/22	4	11	12	1	1	1	1	2	1	1	4	2	4	4	4	1	4	4	4	4	/	3	4	1	4	2	1	/	
EVMSG32 13-2/22	4	12	13	1	1	1	1	2	1	1	4	2	4	4	4	1	4	4	4	4	/	3	4	1	4	2	1	/	
EVMSG32 13-0/22	4	12	13	1	1	1	1	2	1	1	4	2	4	4	4	1	4	4	4	4	/	3	4	1	4	2	1	/	
EVMSG32 14-2/30	4	13	14	1	1	1	1	2	1	1	4	2	4	4	4	1	4	4	4	4	/	3	4	1	4	2	1	/	
EVMSG32 14-0/30	4	13	14	1	1	1	1	2	1	1	4	2	4	4	4	1	4	4	4	4	/	3	4	1	4	2	1	/	

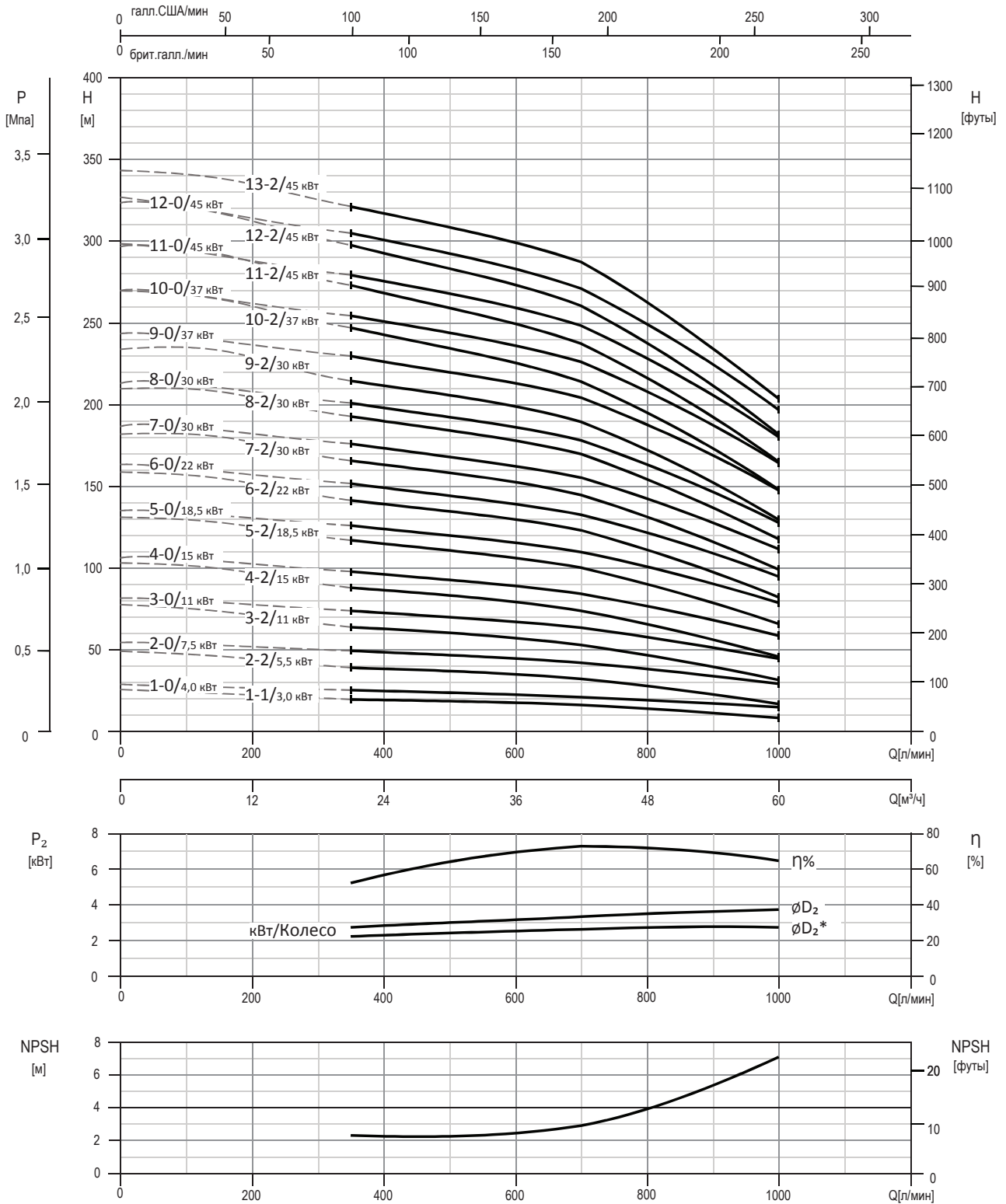
КОЛИЧЕСТВО НА ОДНУ МОДЕЛЬ EVMSG32

Тип насоса	Поз.										
	137-1	137-2	140	162	212	212-1	212-2	212-3	245	273-1	
EVMSG32 1-1/1,5	1	1	2	1	1	4	1	1	2	4	
EVMSG32 1-0/2,2	1	1	2	1	1	4	1	1	2	4	
EVMSG32 2-2/3,0	1	1	2	1	1	4	1	1	2	4	
EVMSG32 2-0/4,0	1	1	2	1	1	4	1	1	2	4	
EVMSG32 3-2/5,5	1	1	2	1	1	4	1	1	2	4	
EVMSG32 3-0/5,5	1	1	2	1	1	4	1	1	2	4	
EVMSG32 4-2/7,5	1	1	2	1	1	4	1	1	2	4	
EVMSG32 4-0/7,5	1	1	2	1	1	4	1	1	2	4	
EVMSG32 5-2/11	1	1	2	1	1	4	1	1	2	4	
EVMSG32 5-0/11	1	1	2	1	1	4	1	1	2	4	
EVMSG32 6-2/11	1	1	2	1	1	4	1	1	2	4	
EVMSG32 6-0/11	1	1	2	1	1	4	1	1	2	4	
EVMSG32 7-2/15	1	1	2	1	1	4	1	1	2	4	
EVMSG32 7-0/15	1	1	2	1	1	4	1	1	2	4	
EVMSG32 8-2/15	1	1	2	1	1	4	1	1	2	4	
EVMSG32 8-0/15	1	1	2	1	1	4	1	1	2	4	
EVMSG32 9-2/15	1	1	2	1	1	4	1	1	2	4	
EVMSG32 9-0/15	1	1	2	1	1	4	1	1	2	4	
EVMSG32 10-2/18,5	1	1	2	1	1	4	1	1	2	4	
EVMSG32 10-0/18,5	1	1	2	1	1	4	1	1	2	4	
EVMSG32 11-2/18,5	1	1	2	1	1	4	1	1	2	4	
EVMSG32 11-0/18,5	1	1	2	1	1	4	1	1	2	4	
EVMSG32 12-2/22	1	1	2	1	1	4	1	1	2	4	
EVMSG32 12-0/22	1	1	2	1	1	4	1	1	2	4	
EVMSG32 13-2/22	1	1	2	1	1	4	1	1	2	4	
EVMSG32 13-0/22	1	1	2	1	1	4	1	1	2	4	
EVMSG32 14-2/30	1	1	2	1	1	4	1	1	2	4	
EVMSG32 14-0/30	1	1	2	1	1	4	1	1	2	4	

ПОДШИПНИКИ EVMSG32

Тип насоса	Поз. 56
EVMSG32 1-1/1,5	/
EVMSG32 1-0/2,2	/
EVMSG32 2-2/3,0	/
EVMSG32 2-0/4,0	/
EVMSG32 3-2/5,5	/
EVMSG32 3-0/5,5	/
EVMSG32 4-2/7,5	/
EVMSG32 4-0/7,5	/
EVMSG32 5-2/11	/
EVMSG32 5-0/11	/
EVMSG32 6-2/11	/
EVMSG32 6-0/11	/
EVMSG32 7-2/15	/
EVMSG32 7-0/15	/
EVMSG32 8-2/15	/
EVMSG32 8-0/15	/
EVMSG32 9-2/15	/
EVMSG32 9-0/15	/
EVMSG32 10-2/18,5	/
EVMSG32 10-0/18,5	/
EVMSG32 11-2/18,5	/
EVMSG32 11-0/18,5	/
EVMSG32 12-2/22	/
EVMSG32 12-0/22	/
EVMSG32 13-2/22	/
EVMSG32 13-0/22	/
EVMSG32 14-2/30	/
EVMSG32 14-0/30	/

НАПОРНАЯ ХАРАКТЕРИСТИКА
EVMS(L)45

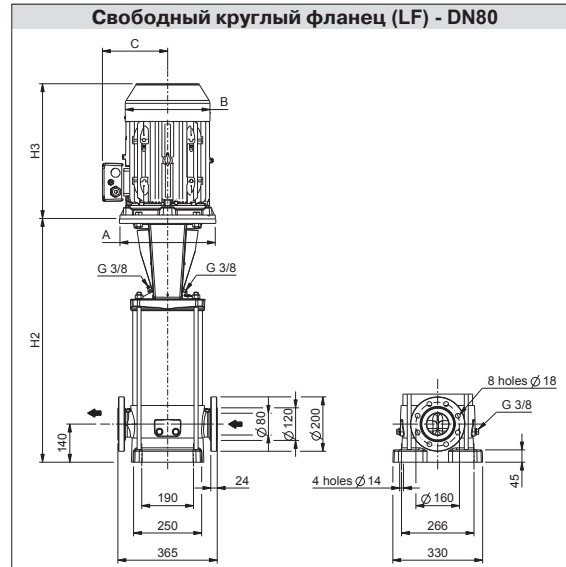


Стандарт проведения испытаний: ISO 9906:2012, класс 3B

ТЕХНИЧЕСКИЕ ХАРАКТЕРИСТИКИ EVMS(L)45

2.15

Габаритный чертеж



Размеры [мм] и масса [кг]

Тип насоса	P _{макс} , [МПа]	Электродвигатель				Свободный круглый фланец (LF)				
		кВт	Типоразмер	A	B	C	H2	H2+H3	Масса насоса	Масса насоса + Электродвигатель
EVMS(L)45 1-1/3,0	1,6	3,0	100	160	176	123	546	888	66,0	88,0
EVMS(L)45 1-0/4,0	1,6	4,0	112	160	193	138	546	910	65,4	93,9
EVMS(L)45 2-2/5,5	1,6	5,5	132	300	220	152	722	1121	80,7	119,7
EVMS(L)45 2-0/7,5	1,6	7,5	132	300	220	152	722	1141	80,7	126,7
EVMS(L)45 3-2/11	1,6	11	160	350	259	180	824	1263	93,4	155,9
EVMS(L)45 3-0/11	1,6	11	160	350	259	180	824	1263	93,4	155,9
EVMS(L)45 4-2/15	1,6	15	160	350	311	240	896	1391	97,9	187,9
EVMS(L)45 4-0/15	1,6	15	160	350	311	240	896	1391	100,0	190,0
EVMS(L)45 5-2/18,5	1,6	18,5	160	350	311	240	968	1463	105,3	207,3
EVMS(L)45 5-0/18,5	1,6	18,5	160	350	311	240	968	1463	103,0	205,0
EVMS(L)45 6-2/22	2,5	22	180	350	354	260	1040	1592	110,7	235,7
EVMS(L)45 6-0/22	2,5	22	180	350	354	260	1040	1592	110,7	235,7
EVMS(L)45 7-2/30	2,5	30	200	400	354	280	1112	1664	121,3	266,3
EVMS(L)45 7-0/30	2,5	30	200	400	354	280	1112	1664	121,3	266,3
EVMS(L)45 8-2/30	2,5	30	200	400	354	280	1184	1736	126,6	271,6
EVMS(L)45 8-0/30	2,5	30	200	400	354	280	1184	1736	126,6	271,6
EVMS(L)45 9-2/30	2,5	30	200	400	354	280	1256	1808	131,9	276,9
EVMS(L)45 9-0/37	2,5	37	200	400	382	295	1273	1950	143,3	398,3
EVMS(L)45 10-2/37	3,5	37	200	400	382	295	1345	2022	148,7	403,7
EVMS(L)45 10-0/37	3,5	37	200	400	382	295	1345	2022	148,7	403,7
EVMS(L)45 11-2/45	3,5	45	225	450	449	335	1417	2183	159,5	534,5
EVMS(L)45 11-0/45	3,5	45	225	450	449	335	1417	2183	159,5	534,5
EVMS(L)45 12-2/45	3,5	45	225	450	449	335	1489	2255	164,8	539,8
EVMS(L)45 12-0/45	3,5	45	225	450	449	335	1489	2255	164,8	539,8
EVMS(L)45 13-2/45	3,5	45	225	450	449	335	1561	2327	170,1	545,1

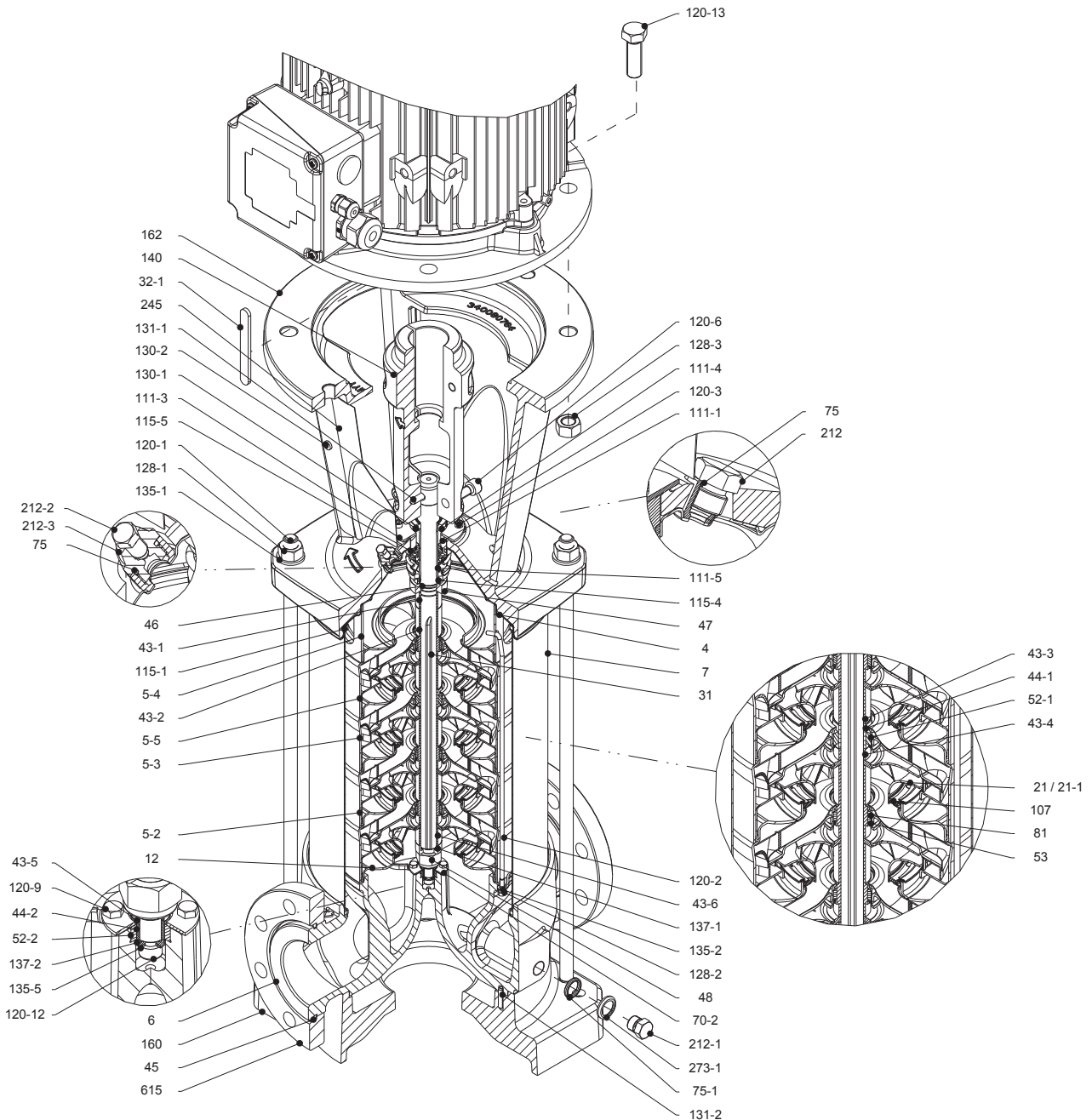
1,6 МПа=16 бар;

2,5 МПа=25 бар;

3,5 МПа=35 бар

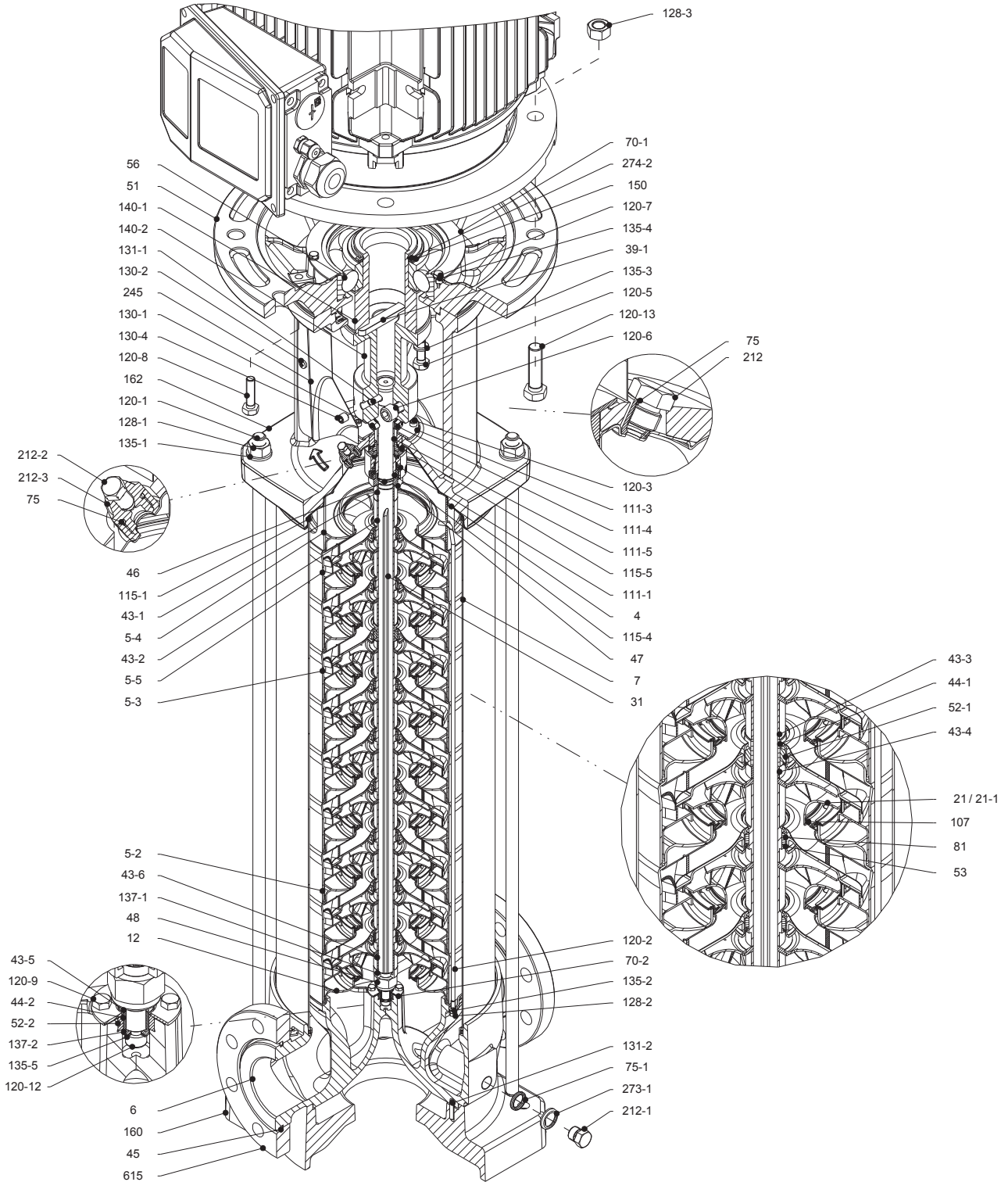
НАСОС В РАЗРЕЗЕ
EVMS(L)45

EVMS(L)45



Насос без шарикового подшипника
до 30 кВт

НАСОС В РАЗРЕЗЕ EVMS(L)45



Насос с одиночным шариковым подшипником
от 37 кВт

СПЕЦИФИКАЦИЯ
EVMS(L)45

Поз.	НАЗВАНИЕ ДЕТАЛИ	МАТЕРИАЛ		РАЗМЕРЫ	СТАНДАРТ
		EVMS	EVMSL		
4	Крышка корпуса	EN 1.4301 (AISI 304)	EN 1.4404 (AISI 316L)		
5-2	Промежуточный корпус	EN 1.4301 (AISI 304)	EN 1.4404 (AISI 316L)		
5-3	Подшипник в промежуточном корпусе	EN 1.4301 (AISI 304)	EN 1.4404 (AISI 316L)		
5-4	Выходной корпус	EN 1.4301 (AISI 304)	EN 1.4404 (AISI 316L)		
5-5	Верхний промежуточный корпус	EN 1.4301 (AISI 304)	EN 1.4404 (AISI 316L)		
6	Нижний корпус	EN 1.4308 (ASTM CF8)	EN 1.4408 (ASTM CF8M)		
7	Внешний корпус	EN 1.4301 (AISI 304)	EN 1.4404 (AISI 316L)		
12	Входная крышка	EN 1.4301 (AISI 304)	EN 1.4404 (AISI 316L)		
21	Рабочее колесо	EN 1.4301 (AISI 304)	EN 1.4404 (AISI 316L)		
21-1	Рабочее колесо уменьшенного диаметра	EN 1.4301 (AISI 304)	EN 1.4404 (AISI 316L)		
31	Вал	EN 1.4301 (AISI 304)	EN 1.4404 (AISI 316L) - EN 1.4462 (AISI 329A)		
32-1	Шпонка регулятора	EN 1.4301 (AISI 304)			
39-1	Муфта key от 37 кВт	Углеродистая сталь			
43-1	Гильза вала (торцевое уплотнение)	EN 1.4301 (AISI 304)	EN 1.4404 (AISI 316L)		
43-2	Гильза вала (промежуточная)	EN 1.4301 (AISI 304)	EN 1.4404 (AISI 316L)		
43-3	Гильза вала (подшипник)	EN 1.4301 (AISI 304)	EN 1.4404 (AISI 316L)		
43-4	Гильза вала (регулирующая)	EN 1.4301 (AISI 304)	EN 1.4404 (AISI 316L)		
43-5	Гильза вала (последняя ступень)	EN 1.4301 (AISI 304)	EN 1.4404 (AISI 316L)		
43-6	Гильза вала (регулирующая)	EN 1.4301 (AISI 304)	EN 1.4404 (AISI 316L)		
44-1	Подшипник скольжения	Карбид вольфрама			
44-2	Гильза вала (подшипник)	Карбид вольфрама			
45	Опора фланца	EN 1.4301 (AISI 304)			
46	Кольцо (торцевого уплотнения)	EN 1.4404 (AISI 316L)			
47	Держатель кольца	EN 1.4404 (AISI 316L)			
48	Гайка крепления рабочего колеса	EN 1.4301 (AISI 304) с футоркой из нержавеющей стали	EN 1.4401 (AISI 316) с футоркой из нержавеющей стали		
51	Переходник двигателя от 37 кВт	Чугун EN GJL250 EN 1561			
52-1	Подшипник	Карбид вольфрама			
52-2	Подшипник (нижний кожух)	Карбид вольфрама			
53	Держатель втулки	EN 1.4301 (AISI 304)	EN 1.4404 (AISI 316L)		
56	Шариковый подшипник от 37 кВт	см. таблицу стр. 111			
70-1	Кольцо для шарикового подшипника от 37 кВт	EN 1.4301 (AISI 304)			
70-2	Кольцо для несущей втулки	EN 1.4301 (AISI 304)	EN 1.4404 (AISI 316L)		
75	Уплотнительное кольцо (праймер)	EPDM / FPM		Ø12,37x2,62	OR 3050
75-1	Уплотнительное кольцо (дренажная пробка)	EPDM / FPM			
81	Втулка	PTFE			
107	Кольцевая вставка	EN 1.4301 (AISI 304) + PPS	EN 1.4404 (AISI 316L) + PPS		
111-1	Торцевое уплотнение	см. стр. 6-7			
111-3	Седло торцевого уплотнения	EN 1.4301 (AISI 304)	EN 1.4401 (AISI 316)		
111-4	Держатель седла	EN 1.4404 (AISI 316L)			
111-5	Картридж торцевого уплотнения	EN 1.4301 (AISI 304)	EN 1.4404 (AISI 316L)		
115-1	Уплотнительное кольцо (внешнего корпуса)	EPDM / FPM		Ø240,66x5,34	OR 6945
115-4	Уплотнительное кольцо (гильзы картриджа)	EPDM / FPM		Ø23,39x3,53	OR 4093
115-5	Уплотнительное кольцо (крышки уплотнения)	EPDM / FPM		Ø44,04x3,53	OR 4175
120-1	Стяжная шпилька	EN 1.4057 (AISI 431)			
120-2	Стяжная шпилька (ступень)	EN 1.4301 (AISI 304)	EN 1.4401 (AISI 316)		
120-3	Болт (уплотнительный фланец)	A2-70		M5x12	ISO 4762
120-5	Болт крепления муфты (удлинительная муфта) от 37 кВт	Оцинкованная сталь 8.8 класс прочности ISO 898/1		M10x30	ISO 4017

СПЕЦИФИКАЦИЯ EVMS(L)45

Поз.	НАЗВАНИЕ ДЕТАЛИ	МАТЕРИАЛ		РАЗМЕРЫ	СТАНДАРТ
		EVMS	EVMSL		
120-6	Болт крепления муфты (муфта насоса)	до 4,0 кВт	Оцинкованная сталь 8.8 класс прочности ISO 898/1	M6x25	ISO 4762
		от 5,5 кВт до 7,5 кВт	Оцинкованная сталь 8.8 класс прочности ISO 898/1	M8x25	ISO 4762
		от 11 кВт до 30 кВт	Оцинкованная сталь 8.8 класс прочности ISO 898/1	M10x30	ISO 4762
		от 37 кВт	Оцинкованная сталь 8.8 класс прочности ISO 898/1	M12x30	ISO 4762
120-7	Болт (Шариковый подшипник)	от 37 кВт	Оцинкованная сталь 8.8 класс прочности ISO 898/1	M6x10	ISO 4017
120-8	Болт (Переходник двигателя)	от 37 кВт	Оцинкованная сталь 8.8 класс прочности ISO 898/1	M10x40	ISO 4017
120-9	Болт (Нижний корпус)		A2-70	M5x8	ISO 4017
120-12	Болт (Вал)		A2-70	M6x16	ISO 4762
120-13	Болт крепления двигателя	MEC 100-112	Оцинкованная сталь 8.8 класс прочности ISO 898/1	M8x20	ISO 4017
		MEC 132	Оцинкованная сталь 8.8 класс прочности ISO 898/1	M12x45	ISO 4017
		MEC 160-180	Оцинкованная сталь 8.8 класс прочности ISO 898/1	M16x50	ISO 4017
		MEC 200-225	Оцинкованная сталь 8.8 класс прочности ISO 898/1	M16x60	ISO 4014
128-1	Гайка (стяжной шпильки)		A2-70	M16	ISO 4032
128-2	Гайка (стяжка обсадной колонны)		A2-70	M5	ISO 4032
128-3	Гайка (Двигатель)	MEC 132	Оцинкованная сталь	M12	ISO 4032
		MEC 160-180-200-225	Оцинкованная сталь	M16	ISO 4032
128-6	Гайка муфты (алюминиевая муфта)	MEC 100-112	Оцинкованная сталь	M6	ISO 4032
130-1	Установочный винт		EN 1.4301 (AISI 304)	M6x8	ISO 4026
130-2	Винт крепления ограждения муфты		A2-70	M5x6	UNI 7687
130-4	Установочный винт (муфта насоса)	от 37 кВт	Оцинкованная сталь	M10x10	ISO 4026
131-1	Штифт вала	до 4,0 кВт	Углеродистая сталь	Ø8x42	ISO 2338
		от 5,5 кВт	Углеродистая сталь	Ø8x50	ISO 2338
131-2	Эластичный штифт		EN 1.4301 (AISI 304)	Ø6x26	ISO 8752
135-1	Шайба (стяжной шпильки)		EN 1.4301 (AISI 304)	Ø16	ISO 7089
135-2	Шайба (стержень обсадной колонны)		EN 1.4301 (AISI 304) EN 1.4404 (AISI 316)	Ø5,1	UNI 1751
135-3	Шайба (удлинительная муфта)	от 37 кВт	Оцинкованная сталь	Ø10,2	UNI 1751
135-4	Шайба (подшипник)	от 37 кВт	Покрытая углеродистая сталь	Ø6,1	UNI 1751
135-5	Шайба (гайка рабочего колеса)		EN 1.4301 (AISI 304) EN 1.4404 (AISI 316L)		
135-6	Шайба (алюминиевая муфта)	до 4,0 кВт	Углеродистая сталь		
137-1	Проставка рабочего колеса		EN 1.4301 (AISI 304) EN 1.4404 (AISI 316L)		
137-2	Проставка вала		EN 1.4301 (AISI 304) EN 1.4404 (AISI 316L)		
140	Муфта	до 4,0 кВт	Алюминий (литье под давлением), EN AB-AISI11 Cu2 (Fe)		
		от 5,5 кВт до 30 кВт	Чугун EN GJL250 EN 1561		
140-1	Ступица муфты со стороны двигателя	от 37 кВт	Углеродистая сталь		
140-2	Муфта	от 37 кВт	Углеродистая сталь		
150	Муфта (Стопорное кольцо)	от 37 кВт	Углеродистая сталь		
160	Основание		Чугун EN GJL200 EN 1561		
162	Основание двигателя	до 30 кВт	Чугун EN GJS 400-15 EN 1563		
212	Пробка для заливки		EN 1.4301 (AISI 304) EN 1.4404 (AISI 316L)		
212-1	Дренажная пробка		EN 1.4301 (AISI 304) EN 1.4404 (AISI 316L)		
212-2	Вентиляционная заглушка		EN 1.4401 (AISI 316)		
212-3	Пробка для заливки		EN 1.4301 (AISI 304) EN 1.4404 (AISI 316L)		
245	Ограждение муфты		EN 1.4301 (AISI 304)		
273-1	Шайба заглушки (дренажная заглушка)		EN 1.4301 (AISI 304) EN 1.4404 (AISI 316L)		
274-2	Пружинное кольцо (муфта)	от 37 кВт	Углеродистая сталь TC80	Ø75	UNI 7435
615	Свободный Фланец		Чугун EN GJS 500-7 EN 1563		

КОЛИЧЕСТВО НА ОДНУ МОДЕЛЬ
EVMS(L)45

Тип насоса	Поз.																											
	4	5-2	5-3	5-4	5-5	6	7	12	21	21-1	31	32-1	39-1	43-1	43-2	43-3	43-4	43-5	43-6	44-1	44-2	45	46	47	48	51	52-1	52-2
EVMS(L)45 1-1/3,0	1	/	/	1	1	1	1	1	/	1	1	1	/	1	1	/	/	1	1	/	1	4	1	1	1	/	/	1
EVMS(L)45 1-0/4,0	1	/	/	1	1	1	1	1	1	/	1	1	/	1	1	/	/	1	1	/	1	4	1	1	1	/	/	1
EVMS(L)45 2-2/5,5	1	1	/	1	1	1	1	1	/	2	1	1	/	1	2	/	/	1	1	/	1	4	1	1	1	/	/	1
EVMS(L)45 2-0/7,5	1	1	/	1	1	1	1	1	2	/	1	1	/	1	2	/	/	1	1	/	1	4	1	1	1	/	/	1
EVMS(L)45 3-2/11	1	2	/	1	1	1	1	1	1	2	1	1	/	1	3	/	/	1	1	/	1	4	1	1	1	/	/	1
EVMS(L)45 3-0/11	1	2	/	1	1	1	1	1	3	/	1	1	/	1	3	/	/	1	1	/	1	4	1	1	1	/	/	1
EVMS(L)45 4-2/15	1	2	1	1	1	1	1	1	2	2	1	1	/	1	3	1	1	1	1	1	1	4	1	1	1	/	/	1
EVMS(L)45 4-0/15	1	2	1	1	1	1	1	1	4	/	1	1	/	1	3	1	1	1	1	1	1	4	1	1	1	/	/	1
EVMS(L)45 5-2/18,5	1	3	1	1	1	1	1	1	3	2	1	1	/	1	4	1	1	1	1	1	1	4	1	1	1	/	/	1
EVMS(L)45 5-0/18,5	1	3	1	1	1	1	1	1	5	/	1	1	/	1	4	1	1	1	1	1	1	4	1	1	1	/	/	1
EVMS(L)45 6-2/22	1	4	1	1	1	1	1	1	4	2	1	1	/	1	5	1	1	1	1	1	1	4	1	1	1	/	/	1
EVMS(L)45 6-0/22	1	4	1	1	1	1	1	1	6	/	1	1	/	1	5	1	1	1	1	1	1	4	1	1	1	/	/	1
EVMS(L)45 7-2/30	1	5	1	1	1	1	1	1	5	2	1	1	/	1	6	1	1	1	1	1	1	4	1	1	1	/	/	1
EVMS(L)45 7-0/30	1	5	1	1	1	1	1	1	7	/	1	1	/	1	6	1	1	1	1	1	1	4	1	1	1	/	/	1
EVMS(L)45 8-2/30	1	6	1	1	1	1	1	1	6	2	1	1	/	1	7	1	1	1	1	1	1	4	1	1	1	/	/	1
EVMS(L)45 8-0/30	1	6	1	1	1	1	1	1	8	/	1	1	/	1	7	1	1	1	1	1	1	4	1	1	1	/	/	1
EVMS(L)45 9-2/30	1	7	1	1	1	1	1	1	7	2	1	1	/	1	8	1	1	1	1	1	1	4	1	1	1	/	/	1
EVMS(L)45 9-0/37	1	7	1	1	1	1	1	1	9	/	1	1	/	1	8	1	1	1	1	1	1	4	1	1	1	/	/	1
EVMS(L)45 10-2/37	1	8	1	1	1	1	1	1	8	2	1	1	/	1	9	1	1	1	1	1	1	4	1	1	1	/	/	1
EVMS(L)45 10-0/37	1	8	1	1	1	1	1	1	10	/	1	1	/	1	9	1	1	1	1	1	1	4	1	1	1	/	/	1
EVMS(L)45 11-2/45	1	9	1	1	1	1	1	1	9	2	1	1	/	1	10	1	1	1	1	1	1	4	1	1	1	/	/	1
EVMS(L)45 11-0/45	1	9	1	1	1	1	1	1	11	/	1	1	/	1	10	1	1	1	1	1	1	4	1	1	1	/	/	1
EVMS(L)45 12-2/45	1	10	1	1	1	1	1	1	10	2	1	1	/	1	11	1	1	1	1	1	1	4	1	1	1	/	/	1
EVMS(L)45 12-0/45	1	10	1	1	1	1	1	1	12	/	1	1	/	1	11	1	1	1	1	1	1	4	1	1	1	/	/	1
EVMS(L)45 13-2/45	1	11	1	1	1	1	1	1	11	2	1	1	/	1	12	1	1	1	1	1	1	4	1	1	1	/	/	1

Вал в EN 1.4462 (AISI 329A)

Тип насоса	Поз.																											
	53	56	70-1	70-2	75	75-1	81	107	111-1	111-3	111-4	111-5	115-1	115-4	115-5	120-1	120-2	120-3	120-5	120-6	120-7	120-8	120-9	120-12	120-13	128-1	128-2	128-3
EVMS(L)45 1-1/3,0	1	/	/	1	2	4	1	1	1	1	1	1	2	1	1	4	2	4	/	4	/	/	4	1	4	4	4	/
EVMS(L)45 1-0/4,0	1	/	/	1	2	4	1	1	1	1	1	1	2	1	1	4	2	4	/	4	/	/	4	1	4	4	4	/
EVMS(L)45 2-2/5,5	2	/	/	1	2	4	2	2	1	1	1	1	2	1	1	4	2	4	/	4	/	/	4	1	4	4	4	4
EVMS(L)45 2-0/7,5	2	/	/	1	2	4	2	2	1	1	1	1	2	1	1	4	2	4	/	4	/	/	4	1	4	4	4	4
EVMS(L)45 3-2/11	3	/	/	1	2	4	3	3	1	1	1	1	2	1	1	4	2	4	/	4	/	/	4	1	4	4	4	4
EVMS(L)45 3-0/11	3	/	/	1	2	4	3	3	1	1	1	1	2	1	1	4	2	4	/	4	/	/	4	1	4	4	4	4
EVMS(L)45 4-2/15	4	/	/	1	2	4	3	4	1	1	1	1	2	1	1	4	2	4	/	4	/	/	4	1	4	4	4	4
EVMS(L)45 4-0/15	4	/	/	1	2	4	3	4	1	1	1	1	2	1	1	4	2	4	/	4	/	/	4	1	4	4	4	4
EVMS(L)45 5-2/18,5	5	/	/	1	2	4	4	5	1	1	1	1	2	1	1	4	2	4	/	4	/	/	4	1	4	4	4	4
EVMS(L)45 5-0/18,5	5	/	/	1	2	4	4	5	1	1	1	1	2	1	1	4	2	4	/	4	/	/	4	1	4	4	4	4
EVMS(L)45 6-2/22	6	/	/	1	2	4	5	6	1	1	1	1	2	1	1	4	2	4	/	4	/	/	4	1	4	4	4	4
EVMS(L)45 6-0/22	6	/	/	1	2	4	5	6	1	1	1	1	2	1	1	4	2	4	/	4	/	/	4	1	4	4	4	4
EVMS(L)45 7-2/30	7	/	/	1	2	4	6	7	1	1	1	1	2	1	1	4	2	4	/	4	/	/	4	1	4	4	4	4
EVMS(L)45 7-0/30	7	/	/	1	2	4	6	7	1	1	1	1	2	1	1	4	2	4	/	4	/	/	4	1	4	4	4	4
EVMS(L)45 8-2/30	8	/	/	1	2	4	7	8	1	1	1	1	2	1	1	4	2	4	/	4	/	/	4	1	4	4	4	4
EVMS(L)45 8-0/30	8	/	/	1	2	4	7	8	1	1	1	1	2	1	1	4	2	4	/	4	/	/	4	1	4	4	4	4
EVMS(L)45 9-2/30	9	/	/	1	2	4	8	9	1	1	1	1	2	1	1	4	2	4	/	4	/	/	4	1	4	4	4	4
EVMS(L)45 9-0/37	9	1	1	1	2	4	8	9	1	1	1	1	2	1	1	4	2	4	4	2	3	4	4	1	4	4	4	4
EVMS(L)45 10-2/37	10	1	1	1	2	4	9	10	1	1	1	1	2	1	1	4	2	4	4	2	3	4	4	1	4	4	4	4
EVMS(L)45 10-0/37	10	1	1	1	2	4	9	10	1	1	1	1	2	1	1	4	2	4	4	2	3	4	4	1	4	4	4	4
EVMS(L)45 11-2/45	11	1	1	1	2	4	10	11	1	1	1	1	2	1	1	4	2	4	4	2	3	4	4	1	8	4	4	8
EVMS(L)45 11-0/45	11	1	1	1	2	4	10	11	1	1	1	1	2	1	1	4	2	4	4	2	3	4	4	1	8	4	4	8
EVMS(L)45 12-2/45	12	1	1	1	2	4	11	12	1	1	1	1	2	1	1	4	2	4	4	2	3	4	4	1	8	4	4	8
EVMS(L)45 12-0/45	12	1	1	1	2	4	11	12	1	1	1	1	2	1	1	4	2	4	4	2	3	4	4	1	8	4	4	8
EVMS(L)45 13-2/45	13	1	1	1	2	4	12	13	1	1	1	1	2	1	1	4	2	4	4	2	3	4	4	1	8	4	4	8

КОЛИЧЕСТВО НА ОДНУ МОДЕЛЬ EVMS(L)45

2.15

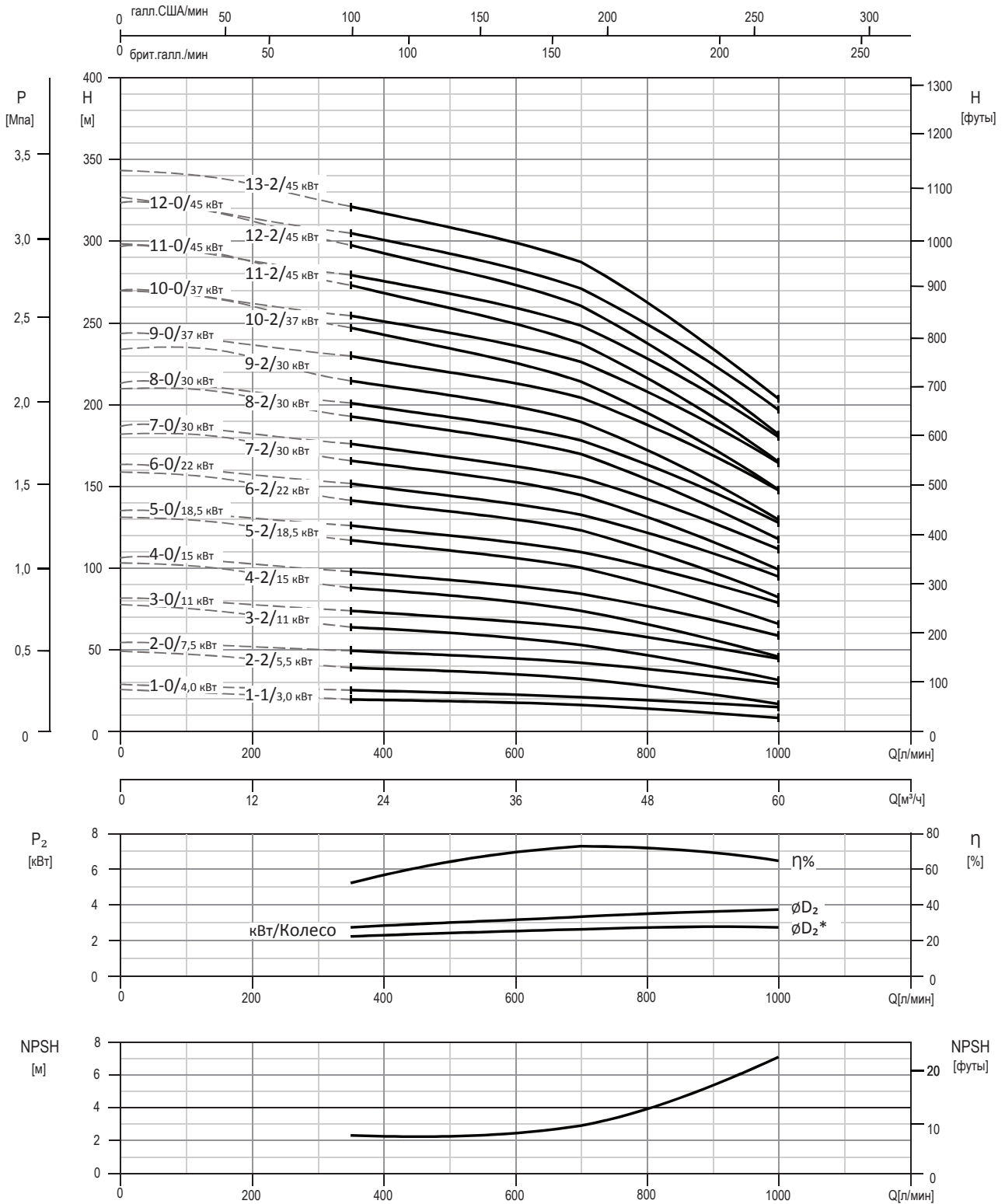
EVMS(L)45

Тип насоса	Поз.																											
	128-6	130-1	130-2	130-4	131-1	131-2	135-1	135-2	135-3	135-4	135-5	135-6	137-1	137-2	140	140-1	140-2	150	160	162	212	212-1	212-2	212-3	245	273-1	274-2	615
EVMS(L)45 1-1/3,0	4	3	4	/	1	1	4	2	/	/	1	4	1	1	2	/	/	/	1	1	1	4	1	1	2	4	/	2
EVMS(L)45 1-0/4,0	4	3	4	/	1	1	4	2	/	/	1	4	1	1	2	/	/	/	1	1	1	4	1	1	2	4	/	2
EVMS(L)45 2-2/5,5	/	3	4	/	1	1	4	2	/	/	1	/	1	1	2	/	/	/	1	1	1	4	1	1	2	4	/	2
EVMS(L)45 2-0/7,5	/	3	4	/	1	1	4	2	/	/	1	/	1	1	2	/	/	/	1	1	1	4	1	1	2	4	/	2
EVMS(L)45 3-2/11	/	3	4	/	1	1	4	2	/	/	1	/	1	1	2	/	/	/	1	1	1	4	1	1	2	4	/	2
EVMS(L)45 3-0/11	/	3	4	/	1	1	4	2	/	/	1	/	1	1	2	/	/	/	1	1	1	4	1	1	2	4	/	2
EVMS(L)45 4-2/15	/	3	4	/	1	1	4	2	/	/	1	/	1	1	2	/	/	/	1	1	1	4	1	1	2	4	/	2
EVMS(L)45 4-0/15	/	3	4	/	1	1	4	2	/	/	1	/	1	1	2	/	/	/	1	1	1	4	1	1	2	4	/	2
EVMS(L)45 5-2/18,5	/	3	4	/	1	1	4	2	/	/	1	/	1	1	2	/	/	/	1	1	1	4	1	1	2	4	/	2
EVMS(L)45 5-0/18,5	/	3	4	/	1	1	4	2	/	/	1	/	1	1	2	/	/	/	1	1	1	4	1	1	2	4	/	2
EVMS(L)45 6-2/22	/	3	4	/	1	1	4	2	/	/	1	/	1	1	2	/	/	/	1	1	1	4	1	1	2	4	/	2
EVMS(L)45 6-0/22	/	3	4	/	1	1	4	2	/	/	1	/	1	1	2	/	/	/	1	1	1	4	1	1	2	4	/	2
EVMS(L)45 7-2/30	/	3	4	/	1	1	4	2	/	/	1	/	1	1	2	/	/	/	1	1	1	4	1	1	2	4	/	2
EVMS(L)45 7-0/30	/	3	4	/	1	1	4	2	/	/	1	/	1	1	2	/	/	/	1	1	1	4	1	1	2	4	/	2
EVMS(L)45 8-2/30	/	3	4	/	1	1	4	2	/	/	1	/	1	1	2	/	/	/	1	1	1	4	1	1	2	4	/	2
EVMS(L)45 8-0/30	/	3	4	/	1	1	4	2	/	/	1	/	1	1	2	/	/	/	1	1	1	4	1	1	2	4	/	2
EVMS(L)45 9-2/30	/	3	4	/	1	1	4	2	/	/	1	/	1	1	2	/	/	/	1	1	1	4	1	1	2	4	/	2
EVMS(L)45 9-0/37	/	3	4	1	1	1	4	2	4	3	1	/	1	1	/	1	1	1	1	1	1	4	1	1	2	4	1	2
EVMS(L)45 10-2/37	/	3	4	1	1	1	4	2	4	3	1	/	1	1	/	1	1	1	1	1	1	4	1	1	2	4	1	2
EVMS(L)45 10-0/37	/	3	4	1	1	1	4	2	4	3	1	/	1	1	/	1	1	1	1	1	1	4	1	1	2	4	1	2
EVMS(L)45 11-2/45	/	3	4	1	1	1	4	2	4	3	1	/	1	1	/	1	1	1	1	1	1	4	1	1	2	4	1	2
EVMS(L)45 11-0/45	/	3	4	1	1	1	4	2	4	3	1	/	1	1	/	1	1	1	1	1	1	4	1	1	2	4	1	2
EVMS(L)45 12-2/45	/	3	4	1	1	1	4	2	4	3	1	/	1	1	/	1	1	1	1	1	1	4	1	1	2	4	1	2
EVMS(L)45 12-0/45	/	3	4	1	1	1	4	2	4	3	1	/	1	1	/	1	1	1	1	1	1	4	1	1	2	4	1	2
EVMS(L)45 13-2/45	/	3	4	1	1	1	4	2	4	3	1	/	1	1	/	1	1	1	1	1	1	4	1	1	2	4	1	2

ПОДШИПНИКИ EVMS(L)45

Тип насоса	Поз. 56
EVMS(L)45 1-1/3,0	/
EVMS(L)45 1-0/4,0	/
EVMS(L)45 2-2/5,5	/
EVMS(L)45 2-0/7,5	/
EVMS(L)45 3-2/11	/
EVMS(L)45 3-0/11	/
EVMS(L)45 4-2/15	/
EVMS(L)45 4-0/15	/
EVMS(L)45 5-2/18,5	/
EVMS(L)45 5-0/18,5	/
EVMS(L)45 6-2/22	/
EVMS(L)45 6-0/22	/
EVMS(L)45 7-2/30	/
EVMS(L)45 7-0/30	/
EVMS(L)45 8-2/30	/
EVMS(L)45 8-0/30	/
EVMS(L)45 9-2/30	/
EVMS(L)45 9-0/37	6315 ZZ C3
EVMS(L)45 10-2/37	6315 ZZ C3
EVMS(L)45 10-0/37	6315 ZZ C3
EVMS(L)45 11-2/45	6315 ZZ C3
EVMS(L)45 11-0/45	6315 ZZ C3
EVMS(L)45 12-2/45	6315 ZZ C3
EVMS(L)45 12-0/45	6315 ZZ C3
EVMS(L)45 13-2/45	6315 ZZ C3

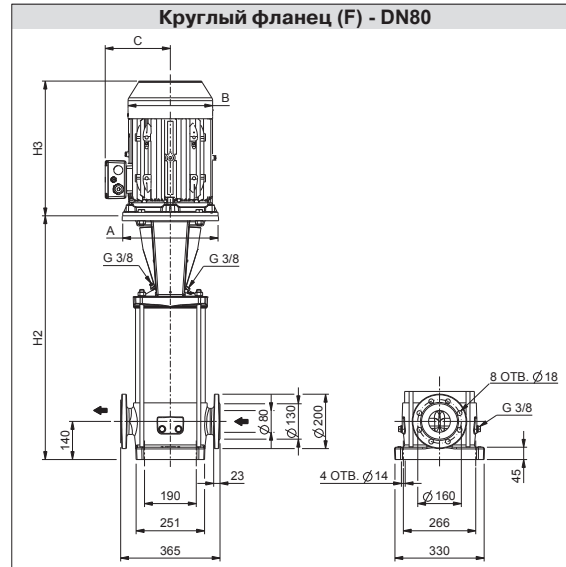
НАПОРНАЯ ХАРАКТЕРИСТИКА
EVMSG45



Стандарт проведения испытаний: ISO 9906:2012, класс 3B

ТЕХНИЧЕСКИЕ ХАРАКТЕРИСТИКИ EVMSG45

Габаритный чертеж



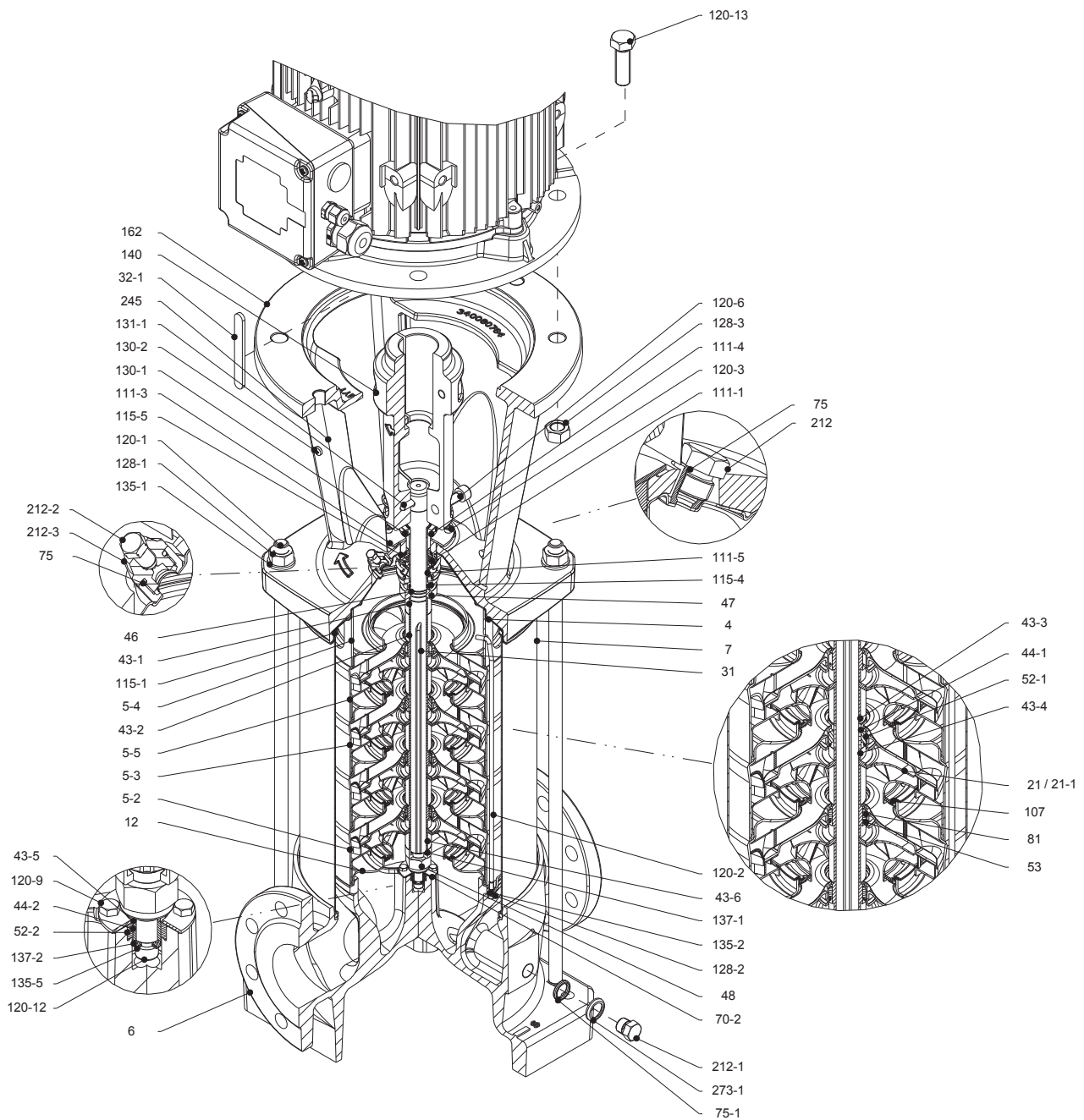
Размеры [мм] и масса [кг]

Тип насоса	Р _{макс} , [МПа]	Электродвигатель				Круглый фланец (F)				
		кВт	Типоразмер	A	B	C	H2	H2+H3	Масса насоса	Масса насоса + Электродвигатель
EVMSG45 1-1/3,0	1,6	3,0	100	160	176	123	546	888	60,2	82,2
EVMSG45 1-0/4,0	1,6	4,0	112	160	193	138	546	910	60,2	88,7
EVMSG45 2-2/5,5	1,6	5,5	132	300	220	152	722	1121	75,6	114,6
EVMSG45 2-0/7,5	1,6	7,5	132	300	220	152	722	1141	75,6	121,6
EVMSG45 3-2/11	1,6	11	160	350	259	180	824	1263	87,7	150,2
EVMSG45 3-0/11	1,6	11	160	350	259	180	824	1263	87,7	150,2
EVMSG45 4-2/15	1,6	15	160	350	311	240	896	1391	92,8	182,8
EVMSG45 4-0/15	1,6	15	160	350	311	240	896	1391	94,3	184,3
EVMSG45 5-2/18,5	1,6	18,5	160	350	311	240	968	1463	99,5	201,5
EVMSG45 5-0/18,5	1,6	18,5	160	350	311	240	968	1463	99,6	201,6
EVMSG45 6-2/22	2,5	22	180	350	354	260	1040	1592	105,0	230,0
EVMSG45 6-0/22	2,5	22	180	350	354	260	1040	1592	105,0	230,0
EVMSG45 7-2/30	2,5	30	200	400	354	280	1112	1664	115,6	260,6
EVMSG45 7-0/30	2,5	30	200	400	354	280	1112	1664	115,6	260,6
EVMSG45 8-2/30	2,5	30	200	400	354	280	1184	1736	120,9	265,9
EVMSG45 8-0/30	2,5	30	200	400	354	280	1184	1736	120,9	265,9
EVMSG45 9-2/30	2,5	30	200	400	354	280	1256	1808	126,2	271,2
EVMSG45 9-0/37	2,5	37	200	400	382	295	1273	1950	138,4	393,4
EVMSG45 10-2/37	3,5	37	200	400	382	295	1345	2022	143,5	398,5
EVMSG45 10-0/37	3,5	37	200	400	382	295	1345	2022	143,5	398,5
EVMSG45 11-2/45	3,5	45	225	450	449	335	1417	2183	154,3	529,3
EVMSG45 11-0/45	3,5	45	225	450	449	335	1417	2183	154,4	529,4
EVMSG45 12-2/45	3,5	45	225	450	449	335	1489	2255	159,6	534,6
EVMSG45 12-0/45	3,5	45	225	450	449	335	1489	2255	159,6	534,6
EVMSG45 13-2/45	3,5	45	225	450	449	335	1561	2327	164,9	539,9

1,6 МПа=16 бар;

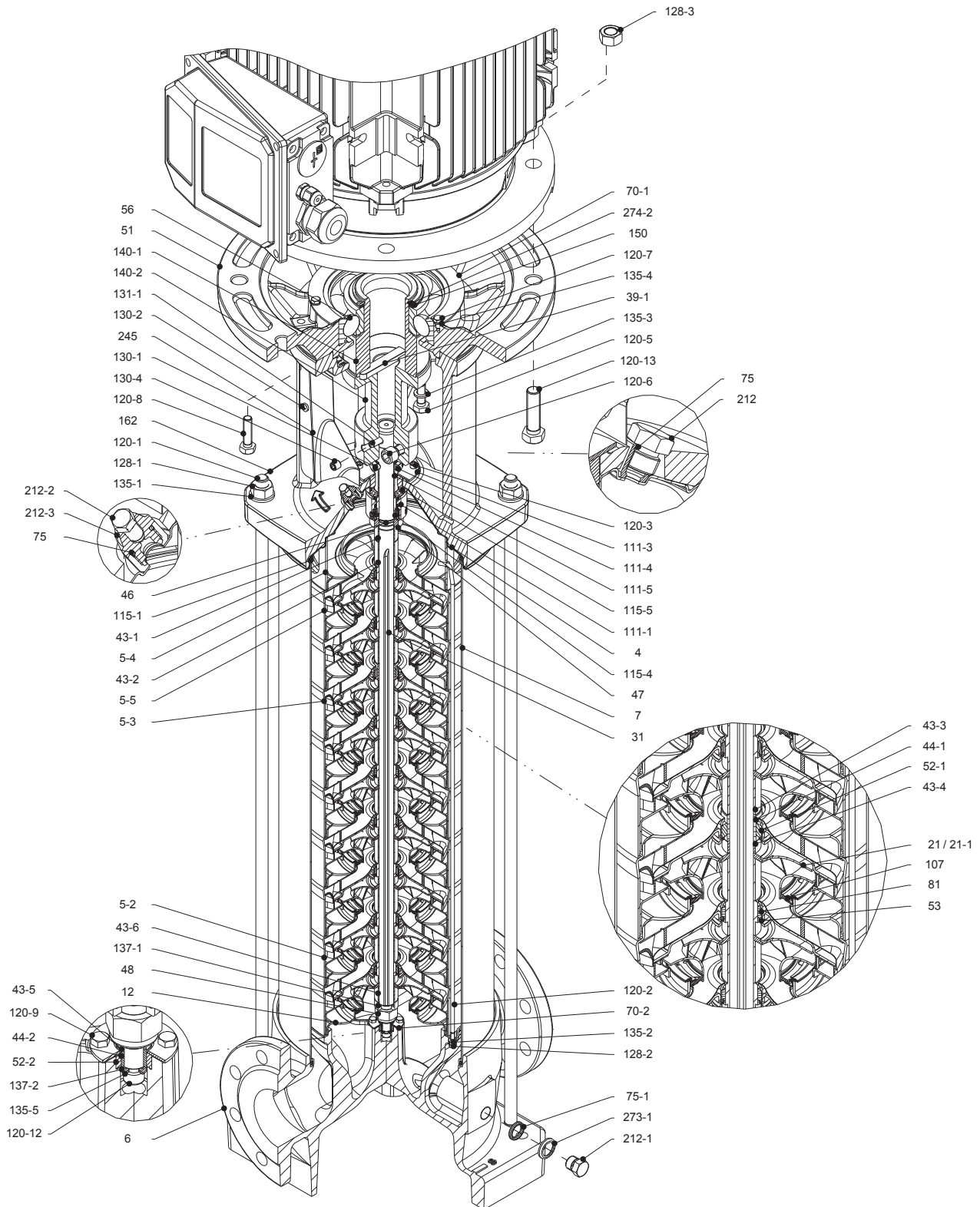
2,5 МПа=25 бар;

3,5 МПа=35 бар

НАСОС В РАЗРЕЗЕ
EVMSG45

Насос без шарикового подшипника
до 30 кВт

НАСОС В РАЗРЕЗЕ EVMSG45



Насос с одиночным шариковым подшипником
от 37 кВт

СПЕЦИФИКАЦИЯ
EVMSG45

Поз.	НАЗВАНИЕ ДЕТАЛИ	МАТЕРИАЛ EVMSG	РАЗМЕРЫ	СТАНДАРТ
4	Крышка корпуса	EN 1.4301 (AISI 304)		
5-2	Промежуточный корпус	EN 1.4301 (AISI 304)		
5-3	Подшипник в промежуточном корпусе	EN 1.4301 (AISI 304)		
5-4	Выходной корпус	EN 1.4301 (AISI 304)		
5-5	Верхний промежуточный корпус	EN 1.4301 (AISI 304)		
6	Нижний корпус	Чугун EN GJL-250 EN 1561 Чугун EN GJS 400-15 EN 1563		
7	Внешний корпус	EN 1.4301 (AISI 304)		
12	Входная крышка	EN 1.4301 (AISI 304)		
21	Рабочее колесо	EN 1.4301 (AISI 304)		
21-1	Рабочее колесо уменьшенного диаметра	EN 1.4301 (AISI 304)		
31	Вал	EN 1.4301 (AISI 304)		
32-1	Шпонка регулятора	EN 1.4301 (AISI 304)		
39-1	Муфта key от 37 кВт	Углеродистая сталь		
43-1	Гильза вала (торцевое уплотнение)	EN 1.4301 (AISI 304)		
43-2	Гильза вала (промежуточная)	EN 1.4301 (AISI 304)		
43-3	Гильза вала (подшипник)	EN 1.4301 (AISI 304)		
43-4	Гильза вала (регулирующая)	EN 1.4301 (AISI 304)		
43-5	Гильза вала (последняя ступень)	EN 1.4301 (AISI 304)		
43-6	Гильза вала (регулирующая)	EN 1.4301 (AISI 304)		
44-1	Подшипник скольжения	Карбид вольфрама		
44-2	Гильза вала (подшипник)	Карбид вольфрама		
46	Кольцо (торцевого уплотнения)	EN 1.4404 (AISI 316L)		
47	Держатель кольца	EN 1.4301 (AISI 304)		
48	Гайка крепления рабочего колеса	EN 1.4301 (AISI 304) с футоркой из нержавеющей стали		
51	Переходник двигателя от 37 кВт	Чугун EN GJL250 EN 1561		
52-1	Подшипник	Карбид вольфрама		
52-2	Подшипник (нижний кожух)	Карбид вольфрама		
53	Держатель втулки	EN 1.4301 (AISI 304)		
56	Шариковый подшипник от 37 кВт	см. таблицу стр. 119		
70-1	Кольцо подшипника от 37 кВт	EN 1.4301 (AISI 304)		
70-2	Кольцо подшипника	EN 1.4301 (AISI 304)		
75	Уплотнительное кольцо (праймер)	EPDM / FPM	Ø12,37x2,62	OR 3050
75-1	Уплотнительное кольцо (дренажная пробка)	EPDM / FPM		
81	Втулка	PTFE		
107	Кольцевая вставка	EN 1.4301 (AISI 304) + PPS		
111-1	Торцевое уплотнение	см. стр. 6-7		
111-3	Торцевое уплотнение Фланец	EN 1.4301 (AISI 304)		
111-4	Держатель седла	EN 1.4404 (AISI 316L)		
111-5	Картридж торцевого уплотнения	EN 1.4301 (AISI 304)		
115-1	Уплотнительное кольцо (внешнего корпуса)	EPDM / FPM	Ø240,66x5,34	OR 6945
115-4	Уплотнительное кольцо (гильзы картриджа)	EPDM / FPM	Ø23,39x3,53	OR 4093
115-5	Уплотнительное кольцо (крышки уплотнения)	EPDM / FPM	Ø44,04x3,53	OR 4175
120-1	Стяжная шпилька	EN 1.4057 (AISI 431)		
120-2	Стяжная шпилька (ступень)	EN 1.4301 (AISI 304)		
120-3	Болт (уплотнительный фланец)	A2-70	M5x12	ISO 4762
120-5	Болт крепления муфты (удлинительная муфта) от 37 кВт	Оцинкованная сталь 8.8 класс прочности ISO 898/1	M10x30	ISO 4017

СПЕЦИФИКАЦИЯ EVMSG45

Поз.	НАЗВАНИЕ ДЕТАЛИ	МАТЕРИАЛ EVMSG	РАЗМЕРЫ	СТАНДАРТ	
120-6	Болт крепления муфты (муфта насоса)	до 4,0 кВт	Оцинкованная сталь 8.8 класс прочности ISO 898/1	M6x25	ISO 4762
		от 5,5 кВт до 7,5 кВт	Оцинкованная сталь 8.8 класс прочности ISO 898/1	M8x25	ISO 4762
		от 11 кВт до 30 кВт	Оцинкованная сталь 8.8 класс прочности ISO 898/1	M10x30	ISO 4762
		от 37 кВт	Оцинкованная сталь 8.8 класс прочности ISO 898/1	M12x30	ISO 4762
120-7	Болт (подшипник)	от 37 кВт	Оцинкованная сталь 8.8 класс прочности ISO 898/1	M6x10	ISO 4017
120-8	Болт (адаптер двигателя)	от 37 кВт	Оцинкованная сталь 8.8 класс прочности ISO 898/1	M10x40	ISO 4017
120-9	Болт (нижний кожух)		A2-70	M5x8	ISO 4017
120-12	Болт (Вал)		A2-70	M6x16	ISO 4762
120-13	Болт крепления двигателя	MEC 100-112	Оцинкованная сталь 8.8 класс прочности ISO 898/1	M8x20	ISO 4017
		MEC 132	Оцинкованная сталь 8.8 класс прочности ISO 898/1	M12x45	ISO 4017
		MEC 160-180	Оцинкованная сталь 8.8 класс прочности ISO 898/1	M16x50	ISO 4017
		MEC 200-225	Оцинкованная сталь 8.8 класс прочности ISO 898/1	M16x60	ISO 4014
128-1	Гайка (стяжной шпильки)		A2-70 UNI 7323 c	M16	ISO 4032
128-2	Гайка (стяжка обсадной колонны)		A2-70	M5	ISO 4032
128-3	Гайка (Двигатель)	MEC 132	Оцинкованная сталь	M12	ISO 4032
		MEC 160-180-200-225	Оцинкованная сталь	M16	ISO 4032
128-6	Гайка муфты (алюминиевая муфта)	MEC 100-112	Оцинкованная сталь	M6	ISO 4032
130-1	Установочный винт		EN 1.4301 (AISI 304)	M6x8	ISO 4026
130-2	Винт крепления ограждения муфты		A2-70	M5x6	UNI 7687
130-4	Установочный винт (муфта насоса)	от 37 кВт	Оцинкованная сталь	M10x10	ISO 4026
131-1	Штифт вала	до 4,0 кВт	Углеродистая сталь	Ø8x42	ISO 2338
		от 5,5 кВт	Углеродистая сталь	Ø8x50	ISO 2338
135-1	Шайба (стяжной шпильки)		EN 1.4301 (AISI 304)	Ø16	ISO 7089
135-2	Шайба (стержень обсадной колонны)		EN 1.4301 (AISI 304)	Ø5,1	UNI 1751
135-3	Шайба (удлинительная муфта)	от 37 кВт	Оцинкованная сталь	Ø10,2	UNI 1751
135-4	Шайба (подшипник)	от 37 кВт	Покрытая углеродистая сталь	Ø6,1	UNI 1751
135-5	Шайба (гайка рабочего колеса)		EN 1.4301 (AISI 304)		
135-6	Шайба (алюминиевая муфта)	до 4,0 кВт	Углеродистая сталь		
137-1	Проставка рабочего колеса		EN 1.4301 (AISI 304)		
137-2	Проставка вала		EN 1.4301 (AISI 304)		
140	Муфта	до 4,0 кВт	Алюминий (литье под давлением), EN AB-AISI11 Cu2 (Fe)		
		от 5,5 кВт до 30 кВт	Чугун EN GJL250 EN 1561		
140-1	Ступица муфты со стороны двигателя	от 37 кВт	Углеродистая сталь		
140-2	Муфта	от 37 кВт	Углеродистая сталь		
150	Муфта (Стопорное кольцо)	от 37 кВт	Углеродистая сталь		
162	Основание двигателя	до 30 кВт	Чугун EN GJS 400-15 EN 1563		
212	Пробка для заливки		EN 1.4301 (AISI 304)		
212-1	Дренажная пробка		EN 1.4301 (AISI 304)		
212-2	Вентиляционная заглушка		EN 1.4401 (AISI 316)		
212-3	Пробка для заливки		EN 1.4301 (AISI 304)		
245	Ограждение муфты		EN 1.4301 (AISI 304)		
273-1	Шайба заглушки (дренажная заглушка)		EN 1.4301 (AISI 304)		
274-2	Пружинное кольцо (муфта)	от 37 кВт	Углеродистая сталь TC80	Ø75	UNI 7435

КОЛИЧЕСТВО НА ОДНУ МОДЕЛЬ
EVMSG45

Тип насоса	Поз.																											
	4	5-2	5-3	5-4	5-5	6	7	12	21	21-1	31	32-1	39-1	43-1	43-2	43-3	43-4	43-5	43-6	44-1	44-2	46	47	48	51	52-1	52-2	53
EVMSG45 1-1/3,0	1	/	/	1	1	1	1	1	/	1	1	/	1	1	/	/	1	1	/	1	1	1	1	/	/	1	1	
EVMSG45 1-0/4,0	1	/	/	1	1	1	1	1	1	/	1	1	/	1	1	/	/	1	1	/	1	1	1	1	/	/	1	1
EVMSG45 2-2/5,5	1	1	/	1	1	1	1	1	/	2	1	1	/	1	2	/	/	1	1	/	1	1	1	1	/	/	1	2
EVMSG45 2-0/7,5	1	1	/	1	1	1	1	1	2	/	1	1	/	1	2	/	/	1	1	/	1	1	1	1	/	/	1	2
EVMSG45 3-2/11	1	2	/	1	1	1	1	1	1	2	1	1	/	1	3	/	/	1	1	/	1	1	1	1	/	/	1	3
EVMSG45 3-0/11	1	2	/	1	1	1	1	1	3	/	1	1	/	1	3	/	/	1	1	/	1	1	1	1	/	/	1	3
EVMSG45 4-2/15	1	2	1	1	1	1	1	1	2	2	1	1	/	1	3	1	1	1	1	1	1	1	1	1	/	/	1	4
EVMSG45 4-0/15	1	2	1	1	1	1	1	1	4	/	1	1	/	1	3	1	1	1	1	1	1	1	1	1	/	/	1	4
EVMSG45 5-2/18,5	1	3	1	1	1	1	1	1	3	2	1	1	/	1	4	1	1	1	1	1	1	1	1	1	/	/	1	5
EVMSG45 5-0/18,5	1	3	1	1	1	1	1	1	5	/	1	1	/	1	4	1	1	1	1	1	1	1	1	1	/	/	1	5
EVMSG45 6-2/22	1	4	1	1	1	1	1	1	4	2	1	1	/	1	5	1	1	1	1	1	1	1	1	1	/	/	1	6
EVMSG45 6-0/22	1	4	1	1	1	1	1	1	6	/	1	1	/	1	5	1	1	1	1	1	1	1	1	1	/	/	1	6
EVMSG45 7-2/30	1	5	1	1	1	1	1	1	5	2	1	1	/	1	6	1	1	1	1	1	1	1	1	1	/	/	1	7
EVMSG45 7-0/30	1	5	1	1	1	1	1	1	7	/	1	1	/	1	6	1	1	1	1	1	1	1	1	1	/	/	1	7
EVMSG45 8-2/30	1	6	1	1	1	1	1	1	6	2	1	1	/	1	7	1	1	1	1	1	1	1	1	1	/	/	1	8
EVMSG45 8-0/30	1	6	1	1	1	1	1	1	8	/	1	1	/	1	7	1	1	1	1	1	1	1	1	1	/	/	1	8
EVMSG45 9-2/30	1	7	1	1	1	1	1	1	7	2	1	1	/	1	8	1	1	1	1	1	1	1	1	1	/	/	1	9
EVMSG45 9-0/37	1	7	1	1	1	1	1	1	9	/	1	1	/	1	8	1	1	1	1	1	1	1	1	1	/	/	1	9
EVMSG45 10-2/37	1	8	1	1	1	1	1	1	8	2	1	1	/	1	9	1	1	1	1	1	1	1	1	1	/	/	1	10
EVMSG45 10-0/37	1	8	1	1	1	1	1	1	10	/	1	1	/	1	9	1	1	1	1	1	1	1	1	1	/	/	1	10
EVMSG45 11-2/45	1	9	1	1	1	1	1	1	9	2	1	1	/	1	10	1	1	1	1	1	1	1	1	1	/	/	1	11
EVMSG45 11-0/45	1	9	1	1	1	1	1	1	11	/	1	1	/	1	10	1	1	1	1	1	1	1	1	1	/	/	1	11
EVMSG45 12-2/45	1	10	1	1	1	1	1	1	10	2	1	1	/	1	11	1	1	1	1	1	1	1	1	1	/	/	1	12
EVMSG45 12-0/45	1	10	1	1	1	1	1	1	12	/	1	1	/	1	11	1	1	1	1	1	1	1	1	1	/	/	1	12
EVMSG45 13-2/45	1	11	1	1	1	1	1	1	11	2	1	1	/	1	12	1	1	1	1	1	1	1	1	1	/	/	1	13

☐ Вал в EN 1.4462 (AISI 329A)

Тип насоса	Поз.																											
	56	70-1	70-2	75	75-1	81	107	111-1	111-3	111-4	111-5	115-1	115-4	115-5	120-1	120-2	120-3	120-5	120-6	120-7	120-8	120-9	120-12	120-13	128-1	128-2	128-3	128-6
EVMSG45 1-1/3,0	/	/	1	2	4	1	1	1	1	1	1	2	1	1	4	2	4	/	4	/	/	4	1	4	4	4	/	4
EVMSG45 1-0/4,0	/	/	1	2	4	1	1	1	1	1	1	2	1	1	4	2	4	/	4	/	/	4	1	4	4	4	/	4
EVMSG45 2-2/5,5	/	/	1	2	4	2	2	1	1	1	1	2	1	1	4	2	4	/	4	/	/	4	1	4	4	4	4	/
EVMSG45 2-0/7,5	/	/	1	2	4	2	2	1	1	1	1	2	1	1	4	2	4	/	4	/	/	4	1	4	4	4	4	/
EVMSG45 3-2/11	/	/	1	2	4	3	3	1	1	1	1	2	1	1	4	2	4	/	4	/	/	4	1	4	4	4	4	/
EVMSG45 3-0/11	/	/	1	2	4	3	3	1	1	1	1	2	1	1	4	2	4	/	4	/	/	4	1	4	4	4	4	/
EVMSG45 4-2/15	/	/	1	2	4	3	4	1	1	1	1	2	1	1	4	2	4	/	4	/	/	4	1	4	4	4	4	/
EVMSG45 4-0/15	/	/	1	2	4	3	4	1	1	1	1	2	1	1	4	2	4	/	4	/	/	4	1	4	4	4	4	/
EVMSG45 5-2/18,5	/	/	1	2	4	4	5	1	1	1	1	2	1	1	4	2	4	/	4	/	/	4	1	4	4	4	4	/
EVMSG45 5-0/18,5	/	/	1	2	4	4	5	1	1	1	1	2	1	1	4	2	4	/	4	/	/	4	1	4	4	4	4	/
EVMSG45 6-2/22	/	/	1	2	4	5	6	1	1	1	1	2	1	1	4	2	4	/	4	/	/	4	1	4	4	4	4	/
EVMSG45 6-0/22	/	/	1	2	4	5	6	1	1	1	1	2	1	1	4	2	4	/	4	/	/	4	1	4	4	4	4	/
EVMSG45 7-2/30	/	/	1	2	4	6	7	1	1	1	1	2	1	1	4	2	4	/	4	/	/	4	1	4	4	4	4	/
EVMSG45 7-0/30	/	/	1	2	4	6	7	1	1	1	1	2	1	1	4	2	4	/	4	/	/	4	1	4	4	4	4	/
EVMSG45 8-2/30	/	/	1	2	4	7	8	1	1	1	1	2	1	1	4	2	4	/	4	/	/	4	1	4	4	4	4	/
EVMSG45 8-0/30	/	/	1	2	4	7	8	1	1	1	1	2	1	1	4	2	4	/	4	/	/	4	1	4	4	4	4	/
EVMSG45 9-2/30	/	/	1	2	4	8	9	1	1	1	1	2	1	1	4	2	4	/	4	/	/	4	1	4	4	4	4	/
EVMSG45 9-0/37	1	1	1	2	4	8	9	1	1	1	1	2	1	1	4	2	4	4	2	3	4	4	1	4	4	4	4	/
EVMSG45 10-2/37	1	1	1	2	4	9	10	1	1	1	1	2	1	1	4	2	4	4	2	3	4	4	1	4	4	4	4	/
EVMSG45 10-0/37	1	1	1	2	4	9	10	1	1	1	1	2	1	1	4	2	4	4	2	3	4	4	1	4	4	4	4	/
EVMSG45 11-2/45	1	1	1	2	4	10	11	1	1	1	1	2	1	1	4	2	4	4	2	3	4	4	1	8	4	4	8	/
EVMSG45 11-0/45	1	1	1	2	4	10	11	1	1	1	1	2	1	1	4	2	4	4	2	3	4	4	1	8	4	4	8	/
EVMSG45 12-2/45	1	1	1	2	4	11	12	1	1	1	1	2	1	1	4	2	4	4	2	3	4	4	1	8	4	4	8	/
EVMSG45 12-0/45	1	1	1	2	4	11	12	1	1	1	1	2	1	1	4	2	4	4	2	3	4	4	1	8	4	4	8	/
EVMSG45 13-2/45	1	1	1	2	4	12	13	1	1	1	1	2	1	1	4	2	4	4	2	3	4	4	1	8	4	4	8	/

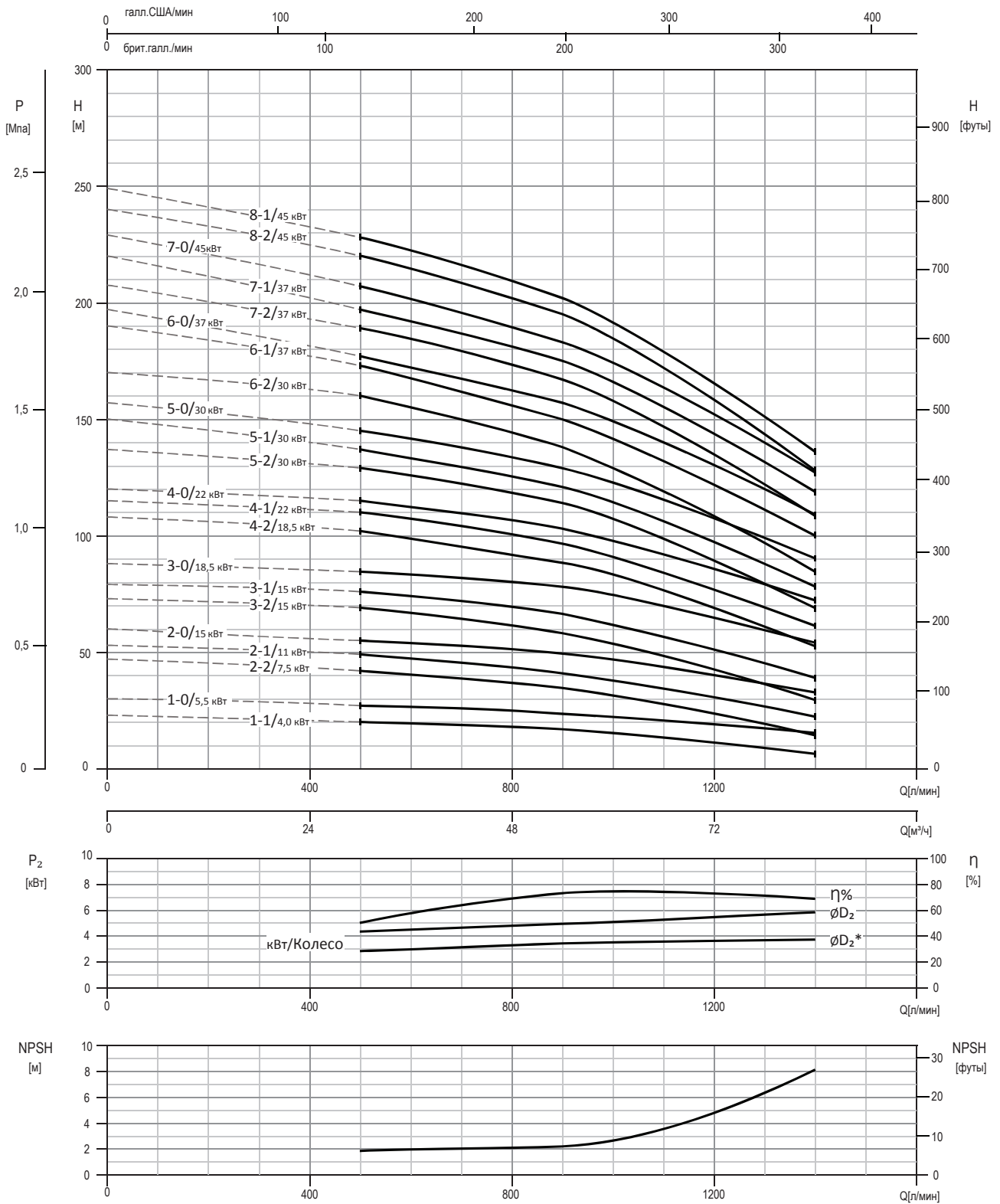
КОЛИЧЕСТВО НА ОДНУ МОДЕЛЬ EVMSG45

Тип насоса	Поз.																							
	130-1	130-2	130-4	131-1	135-1	135-2	135-3	135-4	135-5	135-6	137-1	137-2	140	140-1	140-2	150	162	212	212-1	212-2	212-3	245	273-1	274-2
EVMSG45 1-1/3,0	3	4	/	1	4	2	/	/	1	4	1	1	2	/	/	/	1	1	4	1	1	2	4	/
EVMSG45 1-0/4,0	3	4	/	1	4	2	/	/	1	4	1	1	2	/	/	/	1	1	4	1	1	2	4	/
EVMSG45 2-2/5,5	3	4	/	1	4	2	/	/	1	/	1	1	2	/	/	/	1	1	4	1	1	2	4	/
EVMSG45 2-0/7,5	3	4	/	1	4	2	/	/	1	/	1	1	2	/	/	/	1	1	4	1	1	2	4	/
EVMSG45 3-2/11	3	4	/	1	4	2	/	/	1	/	1	1	2	/	/	/	1	1	4	1	1	2	4	/
EVMSG45 3-0/11	3	4	/	1	4	2	/	/	1	/	1	1	2	/	/	/	1	1	4	1	1	2	4	/
EVMSG45 4-2/15	3	4	/	1	4	2	/	/	1	/	1	1	2	/	/	/	1	1	4	1	1	2	4	/
EVMSG45 4-0/15	3	4	/	1	4	2	/	/	1	/	1	1	2	/	/	/	1	1	4	1	1	2	4	/
EVMSG45 5-2/18,5	3	4	/	1	4	2	/	/	1	/	1	1	2	/	/	/	1	1	4	1	1	2	4	/
EVMSG45 5-0/18,5	3	4	/	1	4	2	/	/	1	/	1	1	2	/	/	/	1	1	4	1	1	2	4	/
EVMSG45 6-2/22	3	4	/	1	4	2	/	/	1	/	1	1	2	/	/	/	1	1	4	1	1	2	4	/
EVMSG45 6-0/22	3	4	/	1	4	2	/	/	1	/	1	1	2	/	/	/	1	1	4	1	1	2	4	/
EVMSG45 7-2/30	3	4	/	1	4	2	/	/	1	/	1	1	2	/	/	/	1	1	4	1	1	2	4	/
EVMSG45 7-0/30	3	4	/	1	4	2	/	/	1	/	1	1	2	/	/	/	1	1	4	1	1	2	4	/
EVMSG45 8-2/30	3	4	/	1	4	2	/	/	1	/	1	1	2	/	/	/	1	1	4	1	1	2	4	/
EVMSG45 8-0/30	3	4	/	1	4	2	/	/	1	/	1	1	2	/	/	/	1	1	4	1	1	2	4	/
EVMSG45 9-2/30	3	4	/	1	4	2	/	/	1	/	1	1	2	/	/	/	1	1	4	1	1	2	4	/
EVMSG45 9-0/37	3	4	1	1	4	2	4	3	1	/	1	1	/	1	1	1	1	4	1	1	2	4	1	
EVMSG45 10-2/37	3	4	1	1	4	2	4	3	1	/	1	1	/	1	1	1	1	4	1	1	2	4	1	
EVMSG45 10-0/37	3	4	1	1	4	2	4	3	1	/	1	1	/	1	1	1	1	4	1	1	2	4	1	
EVMSG45 11-2/45	3	4	1	1	4	2	4	3	1	/	1	1	/	1	1	1	1	4	1	1	2	4	1	
EVMSG45 11-0/45	3	4	1	1	4	2	4	3	1	/	1	1	/	1	1	1	1	4	1	1	2	4	1	
EVMSG45 12-2/45	3	4	1	1	4	2	4	3	1	/	1	1	/	1	1	1	1	4	1	1	2	4	1	
EVMSG45 12-0/45	3	4	1	1	4	2	4	3	1	/	1	1	/	1	1	1	1	4	1	1	2	4	1	
EVMSG45 13-2/45	3	4	1	1	4	2	4	3	1	/	1	1	/	1	1	1	1	4	1	1	2	4	1	

ПОДШИПНИКИ EVMSG45

Тип насоса	Поз. 56
EVMSG45 1-1/3,0	/
EVMSG45 1-0/4,0	/
EVMSG45 2-2/5,5	/
EVMSG45 2-0/7,5	/
EVMSG45 3-2/11	/
EVMSG45 3-0/11	/
EVMSG45 4-2/15	/
EVMSG45 4-0/15	/
EVMSG45 5-2/18,5	/
EVMSG45 5-0/18,5	/
EVMSG45 6-2/22	/
EVMSG45 6-0/22	/
EVMSG45 7-2/30	/
EVMSG45 7-0/30	/
EVMSG45 8-2/30	/
EVMSG45 8-0/30	/
EVMSG45 9-2/30	/
EVMSG45 9-0/37	6315 ZZ C3
EVMSG45 10-2/37	6315 ZZ C3
EVMSG45 10-0/37	6315 ZZ C3
EVMSG45 11-2/45	6315 ZZ C3
EVMSG45 11-0/45	6315 ZZ C3
EVMSG45 12-2/45	6315 ZZ C3
EVMSG45 12-0/45	6315 ZZ C3
EVMSG45 13-2/45	6315 ZZ C3

НАПОРНАЯ ХАРАКТЕРИСТИКА
EVMS(L)64

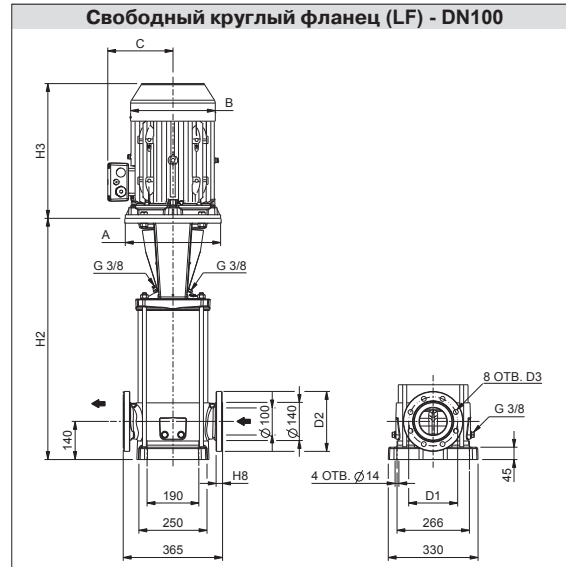


Стандарт проведения испытаний: ISO 9906:2012, класс 3B

EVMS(L)64

ТЕХНИЧЕСКИЕ ХАРАКТЕРИСТИКИ EVMS(L)64

Габаритный чертеж



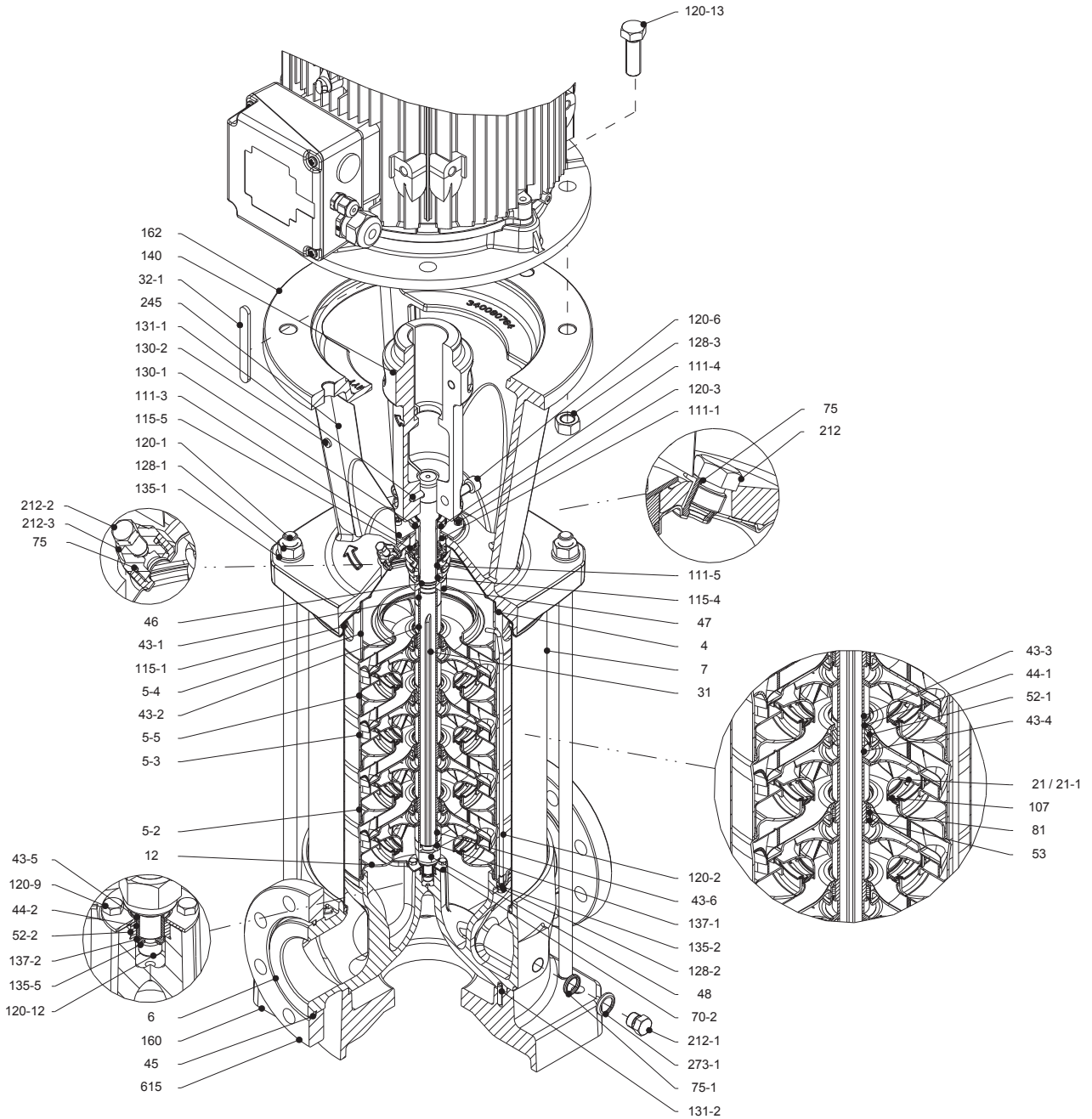
Размеры [мм] и масса [кг]

Тип насоса	P _{макс} , [МПа]	Электродвигатель кВт	Типоразмер	Электродвигатель			Свободный круглый фланец (LF)						Масса насоса	Масса насоса + Электродвигатель
				A	B	C	H2	H2+H3	D1	D2	D3	H8		
EVMS(L)64 1-1/4,0	1,6	4,0	112	160	193	138	546	910	180	220	18	24	67,2	95,7
EVMS(L)64 1-0/5,5	1,6	5,5	132	300	220	152	650	1049	180	220	18	24	77,5	116,5
EVMS(L)64 2-2/7,5	1,6	7,5	132	300	220	152	722	1141	180	220	18	24	82,5	128,5
EVMS(L)64 2-1/11	1,6	11	160	350	259	180	752	1191	180	220	18	24	89,6	152,1
EVMS(L)64 2-0/15	1,6	15	160	350	311	240	752	1247	180	220	18	24	89,6	179,6
EVMS(L)64 3-2/15	1,6	15	160	350	311	240	824	1319	180	220	18	24	94,6	184,6
EVMS(L)64 3-1/15	1,6	15	160	350	311	240	824	1319	180	220	18	24	94,6	184,6
EVMS(L)64 3-0/18,5	1,6	18,5	160	350	311	240	824	1319	180	220	18	24	94,6	196,6
EVMS(L)64 4-2/18,5	1,6	18,5	160	350	311	240	896	1391	180	220	18	24	100,9	202,9
EVMS(L)64 4-1/22	1,6	22	180	350	354	260	896	1448	180	220	18	24	101,1	226,1
EVMS(L)64 4-0/22	1,6	22	180	350	354	260	896	1448	180	220	18	24	101,1	226,1
EVMS(L)64 5-2/30	1,6	30	200	400	354	280	968	1520	180	220	18	24	111,7	256,7
EVMS(L)64 5-1/30	1,6	30	200	400	354	280	968	1520	180	220	18	24	111,7	256,7
EVMS(L)64 5-0/30	1,6	30	200	400	354	280	968	1520	180	220	18	24	111,7	256,7
EVMS(L)64 6-2/30	2,5	30	200	400	354	280	1040	1592	190	235	22	30	120,6	265,6
EVMS(L)64 6-1/37	2,5	37	200	400	382	295	1057	1734	190	235	22	30	132,6	387,6
EVMS(L)64 6-0/37	2,5	37	200	400	382	295	1057	1734	190	235	22	30	132,6	387,6
EVMS(L)64 7-2/37	2,5	37	200	400	382	295	1129	1806	190	235	22	30	137,9	392,9
EVMS(L)64 7-1/37	2,5	37	200	400	382	295	1129	1806	190	235	22	30	137,9	392,9
EVMS(L)64 7-0/45	2,5	45	225	450	449	335	1129	1895	190	235	22	30	143,5	518,5
EVMS(L)64 8-2/45	2,5	45	225	450	449	335	1201	1967	190	235	22	30	148,7	523,7
EVMS(L)64 8-1/45	2,5	45	225	450	449	335	1201	1967	190	235	22	30	148,7	523,7

1,6 МПа=16 бар; 2,5 МПа=25 бар

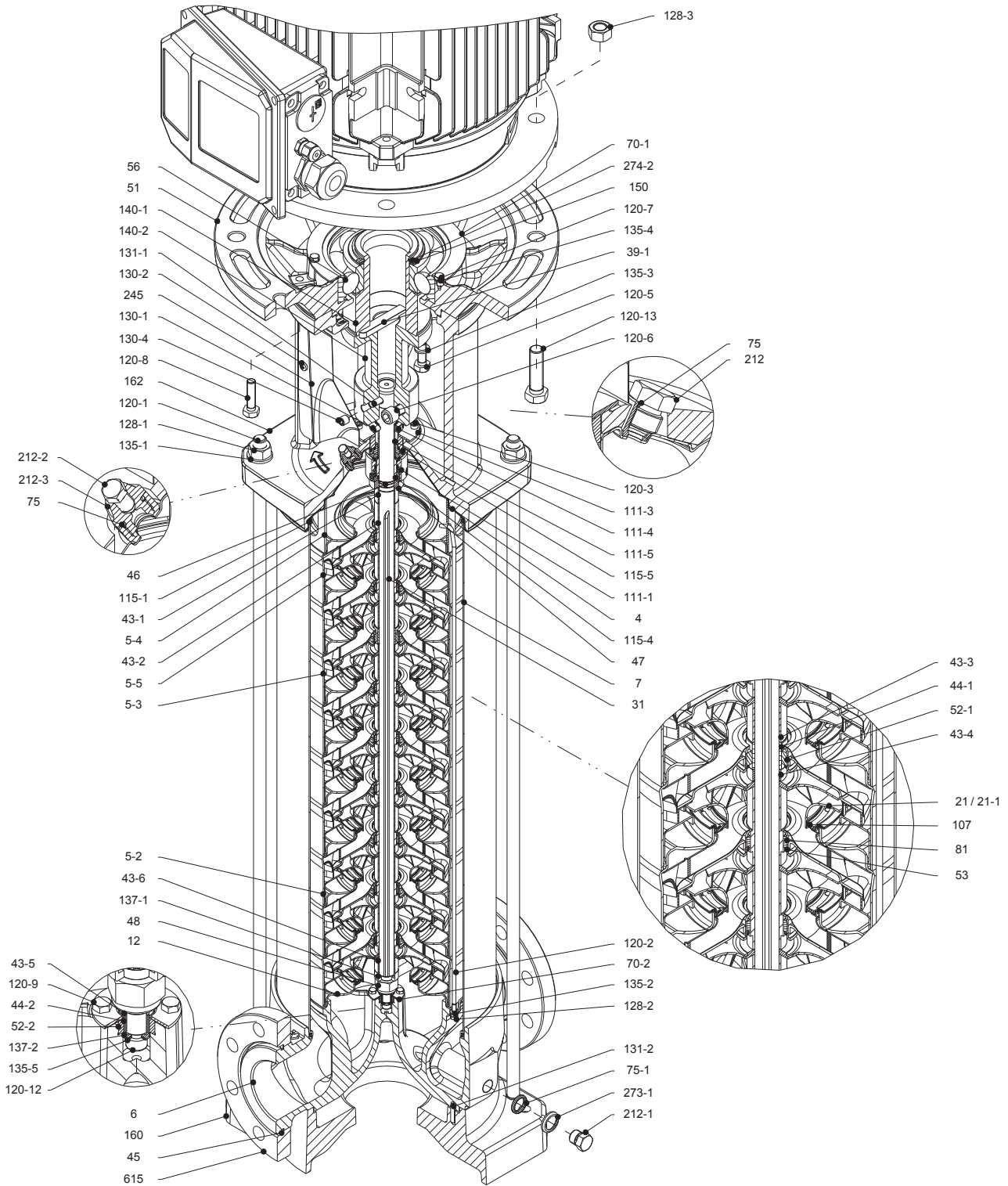
НАСОС В РАЗРЕЗЕ
EVMS(L)64

EVMS(L)64



Насос без шарикового подшипника
до 30 кВт

НАСОС В РАЗРЕЗЕ EVMS(L)64



Насос с одиночным шариковым подшипником
от 37 кВт

СПЕЦИФИКАЦИЯ
EVMS(L)64

Поз.	НАЗВАНИЕ ДЕТАЛИ	МАТЕРИАЛ		РАЗМЕРЫ	СТАНДАРТ
		EVMS	EVMSL		
4	Крышка корпуса	EN 1.4301 (AISI 304)	EN 1.4404 (AISI 316L)		
5-2	Промежуточный корпус	EN 1.4301 (AISI 304)	EN 1.4404 (AISI 316L)		
5-3	Подшипник в промежуточном корпусе	EN 1.4301 (AISI 304)	EN 1.4404 (AISI 316L)		
5-4	Выходной корпус	EN 1.4301 (AISI 304)	EN 1.4404 (AISI 316L)		
5-5	Верхний промежуточный корпус	EN 1.4301 (AISI 304)	EN 1.4404 (AISI 316L)		
6	Нижний корпус	EN 1.4308 (ASTM CF8)	EN 1.4408 (ASTM CF8M)		
7	Внешний корпус	EN 1.4301 (AISI 304)	EN 1.4404 (AISI 316L)		
12	Входная крышка	EN 1.4301 (AISI 304)	EN 1.4404 (AISI 316L)		
21	Рабочее колесо	EN 1.4301 (AISI 304)	EN 1.4404 (AISI 316L)		
21-1	Рабочее колесо уменьшенного диаметра	EN 1.4301 (AISI 304)	EN 1.4404 (AISI 316L)		
31	Вал	EN 1.4301 (AISI 304)	EN 1.4404 (AISI 316L) - EN 1.4462 (AISI 329A)		
32-1	Шпонка регулятора	EN 1.4301 (AISI 304)			
39-1	Муфта key от 37 кВт	Углеродистая сталь			
43-1	Гильза вала (торцевое уплотнение)	EN 1.4301 (AISI 304)	EN 1.4404 (AISI 316L)		
43-2	Гильза вала (промежуточная)	EN 1.4301 (AISI 304)	EN 1.4404 (AISI 316L)		
43-3	Гильза вала (подшипник)	EN 1.4301 (AISI 304)	EN 1.4404 (AISI 316L)		
43-4	Гильза вала (регулирующая)	EN 1.4301 (AISI 304)	EN 1.4404 (AISI 316L)		
43-5	Гильза вала (последняя ступень)	EN 1.4301 (AISI 304)	EN 1.4404 (AISI 316L)		
43-6	Гильза вала (регулирующая)	EN 1.4301 (AISI 304)	EN 1.4404 (AISI 316L)		
44-1	Подшипник скольжения	Карбид вольфрама			
44-2	Гильза вала (подшипник)	Карбид вольфрама			
45	Опора фланца	EN 1.4301 (AISI 304)			
46	Кольцо (торцевого уплотнения)	EN 1.4404 (AISI 316L)			
47	Держатель кольца	EN 1.4404 (AISI 316L)			
48	Гайка крепления рабочего колеса	EN 1.4301 (AISI 304) с футоркой из нержавеющей стали	EN 1.4401 (AISI 316) с футоркой из нержавеющей стали		
51	Переходник двигателя от 37 кВт	Чугун EN GJL250 EN 1561			
52-1	Подшипник	Карбид вольфрама			
52-2	Подшипник (нижний кожух)	Карбид вольфрама			
53	Держатель втулки	EN 1.4301 (AISI 304)	EN 1.4404 (AISI 316L)		
56	Шариковый подшипник от 37 кВт	см. таблицу стр. 127			
70-1	Кольцо для шарикового подшипника от 37 кВт	EN 1.4301 (AISI 304)			
70-2	Кольцо для несущей втулки	EN 1.4301 (AISI 304)	EN 1.4404 (AISI 316L)		
75	Уплотнительное кольцо (праймер)	EPDM / FPM		Ø12,37x2,62	OR 3050
75-1	Уплотнительное кольцо (дренажная пробка)	EPDM / FPM			
81	Втулка	PTFE			
107	Кольцевая вставка	EN 1.4301 (AISI 304) + PPS	EN 1.4404 (AISI 316L) + PPS		
111-1	Торцевое уплотнение	См. стр. 6-7			
111-3	Седло торцевого уплотнения	EN 1.4301 (AISI 304)	EN 1.4401 (AISI 316)		
111-4	Держатель седла	EN 1.4404 (AISI 316L)			
111-5	Картридж торцевого уплотнения	EN 1.4301 (AISI 304)	EN 1.4404 (AISI 316L)		
115-1	Уплотнительное кольцо (внешнего корпуса)	EPDM / FPM		Ø240,66x5,34	OR 6945
115-4	Уплотнительное кольцо (гильзы картриджа)	EPDM / FPM		Ø23,39x3,53	OR 4093
115-5	Уплотнительное кольцо (крышки уплотнения)	EPDM / FPM		Ø44,04x3,53	OR 4175
120-1	Стяжная шпилька	EN 1.4057 (AISI 431)			
120-2	Стяжная шпилька (ступень)	EN 1.4301 (AISI 304)	EN 1.4401 (AISI 316)		
120-3	Болт (уплотнительный фланец)	A2-70		M5x12	ISO 4762
120-5	Болт крепления муфты (удлинительная муфта) от 37 кВт	Оцинкованная сталь 8.8 класс прочности ISO 898/1		M10x30	ISO 4017

СПЕЦИФИКАЦИЯ EVMS(L)64

Поз.	НАЗВАНИЕ ДЕТАЛИ	МАТЕРИАЛ		РАЗМЕРЫ	СТАНДАРТ
		EVMS	EVMSL		
120-6	Болт крепления муфты (муфта насоса)	до 4,0 кВт	Оцинкованная сталь 8.8 класс прочности ISO 898/1	M6x25	ISO 4762
		от 5,5 кВт до 7,5 кВт	Оцинкованная сталь 8.8 класс прочности ISO 898/1	M8x25	ISO 4762
		от 11 кВт до 30 кВт	Оцинкованная сталь 8.8 класс прочности ISO 898/1	M10x30	ISO 4762
		от 37 кВт	Оцинкованная сталь 8.8 класс прочности ISO 898/1	M12x30	ISO 4762
120-7	Болт (подшипник)	от 37 кВт	Оцинкованная сталь 8.8 класс прочности ISO 898/1	M6x10	ISO 4017
120-8	Болт (адаптер двигателя)	от 37 кВт	Оцинкованная сталь 8.8 класс прочности ISO 898/1	M10x40	ISO 4017
120-9	Болт (Нижний корпус)		A2-70	M5x8	ISO 4017
120-12	Болт (Вал)		A2-70	M6x16	ISO 4762
120-13	Болт крепления двигателя	MEC 112	Оцинкованная сталь 8.8 класс прочности ISO 898/1	M8x20	ISO 4017
		MEC 132	Оцинкованная сталь 8.8 класс прочности ISO 898/1	M12x45	ISO 4017
		MEC 160-180	Оцинкованная сталь 8.8 класс прочности ISO 898/1	M16x50	ISO 4017
		MEC 200-225	Оцинкованная сталь 8.8 класс прочности ISO 898/1	M16x60	ISO 4014
128-1	Гайка (стяжной шпильки)		A2-70	M16	ISO 4032
128-2	Гайка (стяжка обсадной колонны)		A2-70 UNI 7323	M5	ISO 4032
128-3	Гайка (Двигатель)	MEC 132	Оцинкованная сталь	M12	ISO 4032
		MEC 160-180-200-225	Оцинкованная сталь	M16	ISO 4032
128-6	Гайка муфты (алюминиевая муфта)	MEC 112	Оцинкованная сталь	M6	ISO 4032
130-1	Установочный винт		EN 1.4301 (AISI 304)	M6x8	ISO 4026
130-2	Винт крепления ограждения муфты		A2-70	M5x6	UNI 7687
130-4	Установочный винт (муфта насоса)	от 37 кВт	Оцинкованная сталь	M10x10	ISO 4026
131-1	Штифт вала	до 4,0 кВт	Углеродистая сталь	Ø8x42	ISO 2338
		от 5,5 кВт	Углеродистая сталь	Ø8x50	ISO 2338
131-2	Эластичный штифт		EN 1.4301 (AISI 304)	Ø6x26	ISO 8752
135-1	Шайба (стяжной шпильки)		EN 1.4301 (AISI 304)	Ø16	ISO 7089
135-2	Шайба (стержень обсадной колонны)		EN 1.4301 (AISI 304) EN 1.4404 (AISI 316)	Ø5,1	UNI 1751
135-3	Шайба (удлинительная муфта)	от 37 кВт	Оцинкованная сталь	Ø10,2	UNI 1751
135-4	Шайба (подшипник)	от 37 кВт	Покрытая углеродистая сталь	Ø6,1	UNI 1751
135-5	Шайба (гайка рабочего колеса)		EN 1.4301 (AISI 304) EN 1.4404 (AISI 316L)		
135-6	Шайба (алюминиевая муфта)	до 4,0 кВт	Углеродистая сталь		
137-1	Проставка рабочего колеса		EN 1.4301 (AISI 304) EN 1.4404 (AISI 316L)		
137-2	Проставка вала		EN 1.4301 (AISI 304) EN 1.4404 (AISI 316L)		
140	Муфта	до 4,0 кВт	Алюминий (литье под давлением), EN AB-AISI11 Cu2 (Fe)		
		от 5,5 кВт до 30 кВт	Чугун EN GJL250 EN 1561		
140-1	Ступица муфты со стороны двигателя	от 37 кВт	Углеродистая сталь		
140-2	Муфта	от 37 кВт	Углеродистая сталь		
150	Муфта (Стопорное кольцо)	от 37 кВт	Углеродистая сталь		
160	Основание		Чугун EN GJL200 EN 1561		
162	Основание двигателя	до 30 кВт	Чугун EN GJS 400-15 EN 1563		
212	Пробка для заливки		EN 1.4301 (AISI 304) EN 1.4404 (AISI 316L)		
212-1	Дренажная пробка		EN 1.4301 (AISI 304) EN 1.4404 (AISI 316L)		
212-2	Вентиляционная заглушка		EN 1.4401 (AISI 316)		
212-3	Пробка для заливки		EN 1.4301 (AISI 304) EN 1.4404 (AISI 316L)		
245	Ограждение муфты		EN 1.4301 (AISI 304)		
273-1	Шайба заглушки (дренажная заглушка)		EN 1.4301 (AISI 304) EN 1.4404 (AISI 316L)		
274-2	Пружинное кольцо (муфта)	от 37 кВт	Углеродистая сталь TC80	Ø75	UNI 7435
615	Свободный Фланец		Чугун EN GJS 500-7 EN 1563		

КОЛИЧЕСТВО НА ОДНУ МОДЕЛЬ
EVMS(L)64

Тип насоса	Поз.																											
	4	5-2	5-3	5-4	5-5	6	7	12	21	21-1	31	32-1	39-1	43-1	43-2	43-3	43-4	43-5	43-6	44-1	44-2	45	46	47	48	51	52-1	52-2
EVMS(L)64 1-1/4,0	1	/	/	1	1	1	1	1	/	1	1	/	1	1	/	/	1	1	/	1	4	1	1	1	/	/	1	
EVMS(L)64 1-0/5,5	1	/	/	1	1	1	1	1	1	/	1	1	/	1	1	/	/	1	1	/	1	4	1	1	1	/	/	1
EVMS(L)64 2-2/7,5	1	1	/	1	1	1	1	1	/	2	1	1	/	1	2	/	/	1	1	/	1	4	1	1	1	/	/	1
EVMS(L)64 2-1/11	1	1	/	1	1	1	1	1	1	1	1	/	1	2	/	/	1	1	/	1	4	1	1	1	/	/	1	
EVMS(L)64 2-0/15	1	1	/	1	1	1	1	1	2	/	1	1	/	1	2	/	/	1	1	/	1	4	1	1	1	/	/	1
EVMS(L)64 3-2/15	1	2	/	1	1	1	1	1	1	2	1	1	/	1	3	/	/	1	1	/	1	4	1	1	1	/	/	1
EVMS(L)64 3-1/15	1	2	/	1	1	1	1	1	2	1	1	1	/	1	3	/	/	1	1	/	1	4	1	1	1	/	/	1
EVMS(L)64 3-0/18,5	1	2	/	1	1	1	1	1	3	/	1	1	/	1	3	/	/	1	1	/	1	4	1	1	1	/	/	1
EVMS(L)64 4-2/18,5	1	2	1	1	1	1	1	1	2	2	1	1	/	1	3	1	1	1	1	1	1	4	1	1	1	/	/	1
EVMS(L)64 4-1/22	1	2	1	1	1	1	1	1	3	1	1	1	/	1	3	1	1	1	1	1	1	4	1	1	1	/	/	1
EVMS(L)64 4-0/22	1	2	1	1	1	1	1	1	4	/	1	1	/	1	3	1	1	1	1	1	1	4	1	1	1	/	/	1
EVMS(L)64 5-2/30	1	3	1	1	1	1	1	1	3	2	1	1	/	1	4	1	1	1	1	1	1	4	1	1	1	/	/	1
EVMS(L)64 5-1/30	1	3	1	1	1	1	1	1	4	1	1	1	/	1	4	1	1	1	1	1	1	4	1	1	1	/	/	1
EVMS(L)64 5-0/30	1	3	1	1	1	1	1	1	5	/	1	1	/	1	4	1	1	1	1	1	1	4	1	1	1	/	/	1
EVMS(L)64 6-2/30	1	4	1	1	1	1	1	1	4	2	1	1	/	1	5	1	1	1	1	1	1	4	1	1	1	/	/	1
EVMS(L)64 6-1/37	1	4	1	1	1	1	1	1	5	1	1	/	1	5	1	1	1	1	1	1	1	4	1	1	1	/	/	1
EVMS(L)64 6-0/37	1	4	1	1	1	1	1	1	6	/	1	/	1	5	1	1	1	1	1	1	1	4	1	1	1	/	/	1
EVMS(L)64 7-2/37	1	5	1	1	1	1	1	1	5	2	1	/	1	6	1	1	1	1	1	1	1	4	1	1	1	/	/	1
EVMS(L)64 7-1/37	1	5	1	1	1	1	1	1	6	1	1	/	1	6	1	1	1	1	1	1	1	4	1	1	1	/	/	1
EVMS(L)64 7-0/45	1	5	1	1	1	1	1	1	7	/	1	/	1	6	1	1	1	1	1	1	1	4	1	1	1	/	/	1
EVMS(L)64 8-2/45	1	6	1	1	1	1	1	1	6	2	1	/	1	7	1	1	1	1	1	1	1	4	1	1	1	/	/	1
EVMS(L)64 8-1/45	1	6	1	1	1	1	1	1	7	1	1	/	1	7	1	1	1	1	1	1	1	4	1	1	1	/	/	1

Вал в EN 1.4462 (AISI 329A)

Тип насоса	Поз.																											
	53	56	70-1	70-2	75	75-1	81	107	111-1	111-3	111-4	111-5	115-1	115-4	115-5	120-1	120-2	120-3	120-6	120-5	120-7	120-8	120-9	120-12	120-13	128-1	128-2	128-3
EVMS(L)64 1-1/4,0	1	/	/	1	2	4	1	1	1	1	1	1	2	1	1	4	2	4	4	/	/	/	4	1	4	4	4	/
EVMS(L)64 1-0/5,5	1	/	/	1	2	4	1	1	1	1	1	1	2	1	1	4	2	4	4	/	/	/	4	1	4	4	4	4
EVMS(L)64 2-2/7,5	2	/	/	1	2	4	2	2	1	1	1	1	2	1	1	4	2	4	4	/	/	/	4	1	4	4	4	4
EVMS(L)64 2-1/11	2	/	/	1	2	4	2	2	1	1	1	1	2	1	1	4	2	4	4	/	/	/	4	1	4	4	4	4
EVMS(L)64 2-0/15	2	/	/	1	2	4	2	2	1	1	1	1	2	1	1	4	2	4	4	/	/	/	4	1	4	4	4	4
EVMS(L)64 3-2/15	3	/	/	1	2	4	3	3	1	1	1	1	2	1	1	4	2	4	4	/	/	/	4	1	4	4	4	4
EVMS(L)64 3-1/15	3	/	/	1	2	4	3	3	1	1	1	1	2	1	1	4	2	4	4	/	/	/	4	1	4	4	4	4
EVMS(L)64 3-0/18,5	3	/	/	1	2	4	3	3	1	1	1	1	2	1	1	4	2	4	4	/	/	/	4	1	4	4	4	4
EVMS(L)64 4-2/18,5	4	/	/	1	2	4	3	4	1	1	1	1	2	1	1	4	2	4	4	/	/	/	4	1	4	4	4	4
EVMS(L)64 4-1/22	4	/	/	1	2	4	3	4	1	1	1	1	2	1	1	4	2	4	4	/	/	/	4	1	4	4	4	4
EVMS(L)64 4-0/22	4	/	/	1	2	4	3	4	1	1	1	1	2	1	1	4	2	4	4	/	/	/	4	1	4	4	4	4
EVMS(L)64 5-2/30	5	/	/	1	2	4	4	5	1	1	1	1	2	1	1	4	2	4	4	/	/	/	4	1	4	4	4	4
EVMS(L)64 5-1/30	5	/	/	1	2	4	4	5	1	1	1	1	2	1	1	4	2	4	4	/	/	/	4	1	4	4	4	4
EVMS(L)64 5-0/30	5	/	/	1	2	4	4	5	1	1	1	1	2	1	1	4	2	4	4	/	/	/	4	1	4	4	4	4
EVMS(L)64 6-2/30	6	/	/	1	2	4	5	6	1	1	1	1	2	1	1	4	2	4	4	/	/	/	4	1	4	4	4	4
EVMS(L)64 6-1/37	6	1	1	1	2	4	5	6	1	1	1	1	2	1	1	4	2	4	2	4	3	4	4	1	4	4	4	4
EVMS(L)64 6-0/37	6	1	1	1	2	4	5	6	1	1	1	1	2	1	1	4	2	4	2	4	3	4	4	1	4	4	4	4
EVMS(L)64 7-2/37	7	1	1	1	2	4	6	7	1	1	1	1	2	1	1	4	2	4	2	4	3	4	4	1	4	4	4	4
EVMS(L)64 7-1/37	7	1	1	1	2	4	6	7	1	1	1	1	2	1	1	4	2	4	2	4	3	4	4	1	4	4	4	4
EVMS(L)64 7-0/45	7	1	1	1	2	4	6	7	1	1	1	1	2	1	1	4	2	4	2	4	3	4	4	1	8	4	4	8
EVMS(L)64 8-2/45	8	1	1	1	2	4	7	8	1	1	1	1	2	1	1	4	2	4	2	4	3	4	4	1	8	4	4	8
EVMS(L)64 8-1/45	8	1	1	1	2	4	7	8	1	1	1	1	2	1	1	4	2	4	2	4	3	4	4	1	8	4	4	8

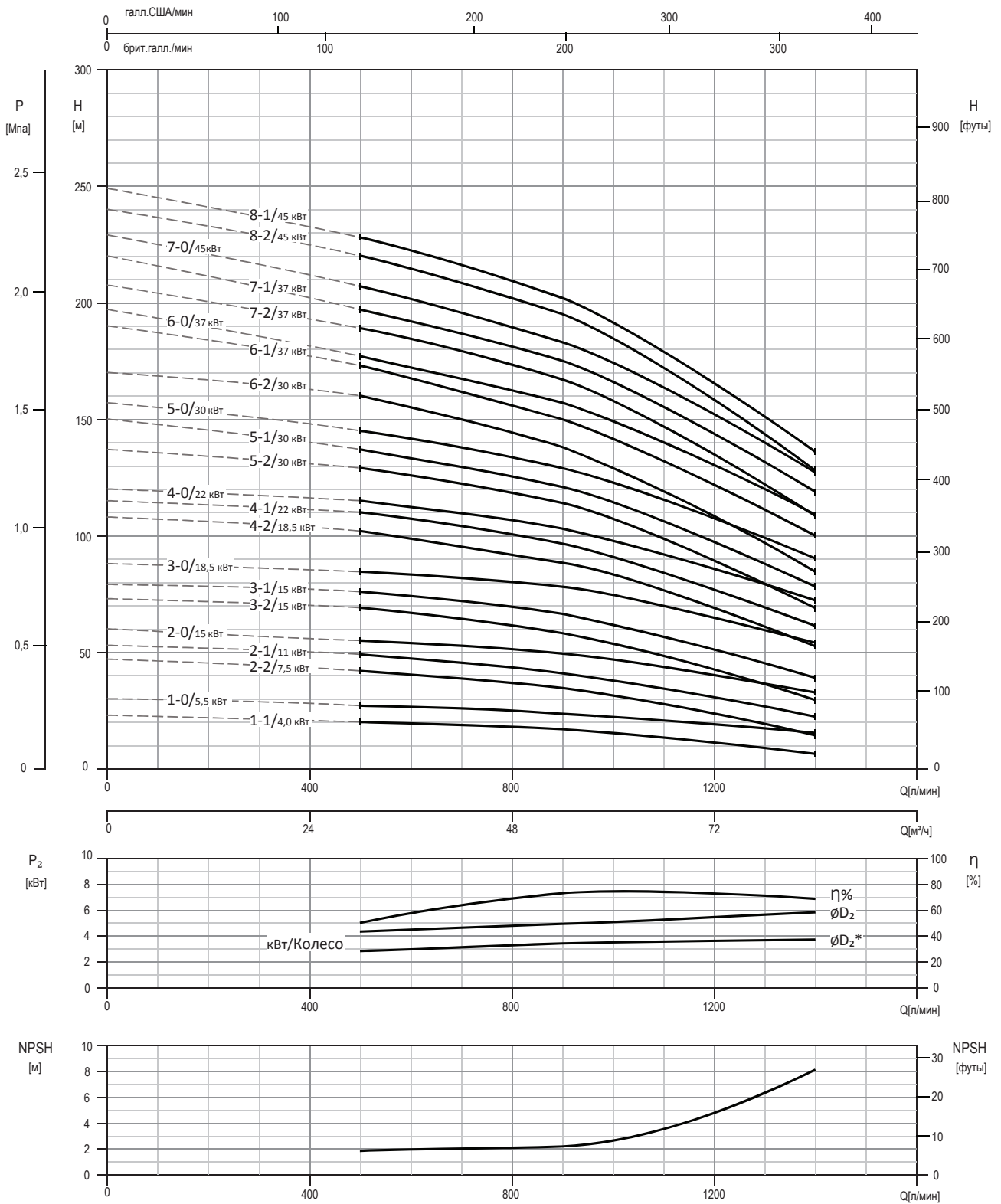
КОЛИЧЕСТВО НА ОДНУ МОДЕЛЬ EVMS(L)64

Тип насоса	Поз.																											
	128-6	130-1	130-2	130-4	131-1	131-2	135-1	137-1	135-2	135-3	135-4	135-5	135-6	137-2	140	140-1	140-2	150	160	162	212	212-1	212-2	212-3	245	273-1	274-2	615
EVMS(L)64 1-1/4,0	4	3	4	/	1	1	4	1	2	/	/	1	4	1	2	/	/	/	1	1	1	4	1	1	2	4	/	2
EVMS(L)64 1-0/5,5	/	3	4	/	1	1	4	1	2	/	/	1	/	1	2	/	/	/	1	1	1	4	1	1	2	4	/	2
EVMS(L)64 2-2/7,5	/	3	4	/	1	1	4	1	2	/	/	1	/	1	2	/	/	/	1	1	1	4	1	1	2	4	/	2
EVMS(L)64 2-1/11	/	3	4	/	1	1	4	1	2	/	/	1	/	1	2	/	/	/	1	1	1	4	1	1	2	4	/	2
EVMS(L)64 2-0/15	/	3	4	/	1	1	4	1	2	/	/	1	/	1	2	/	/	/	1	1	1	4	1	1	2	4	/	2
EVMS(L)64 3-2/15	/	3	4	/	1	1	4	1	2	/	/	1	/	1	2	/	/	/	1	1	1	4	1	1	2	4	/	2
EVMS(L)64 3-1/15	/	3	4	/	1	1	4	1	2	/	/	1	/	1	2	/	/	/	1	1	1	4	1	1	2	4	/	2
EVMS(L)64 3-0/18,5	/	3	4	/	1	1	4	1	2	/	/	1	/	1	2	/	/	/	1	1	1	4	1	1	2	4	/	2
EVMS(L)64 4-2/18,5	/	3	4	/	1	1	4	1	2	/	/	1	/	1	2	/	/	/	1	1	1	4	1	1	2	4	/	2
EVMS(L)64 4-1/22	/	3	4	/	1	1	4	1	2	/	/	1	/	1	2	/	/	/	1	1	1	4	1	1	2	4	/	2
EVMS(L)64 4-0/22	/	3	4	/	1	1	4	1	2	/	/	1	/	1	2	/	/	/	1	1	1	4	1	1	2	4	/	2
EVMS(L)64 5-2/30	/	3	4	/	1	1	4	1	2	/	/	1	/	1	2	/	/	/	1	1	1	4	1	1	2	4	/	2
EVMS(L)64 5-1/30	/	3	4	/	1	1	4	1	2	/	/	1	/	1	2	/	/	/	1	1	1	4	1	1	2	4	/	2
EVMS(L)64 5-0/30	/	3	4	/	1	1	4	1	2	/	/	1	/	1	2	/	/	/	1	1	1	4	1	1	2	4	/	2
EVMS(L)64 6-2/30	/	3	4	/	1	1	4	1	2	/	/	1	/	1	2	/	/	/	1	1	1	4	1	1	2	4	/	2
EVMS(L)64 6-1/37	/	3	4	1	1	1	4	1	2	4	3	1	/	1	/	1	1	1	1	1	1	4	1	1	2	4	1	2
EVMS(L)64 6-0/37	/	3	4	1	1	1	4	1	2	4	3	1	/	1	/	1	1	1	1	1	1	4	1	1	2	4	1	2
EVMS(L)64 7-2/37	/	3	4	1	1	1	4	1	2	4	3	1	/	1	/	1	1	1	1	1	1	4	1	1	2	4	1	2
EVMS(L)64 7-1/37	/	3	4	1	1	1	4	1	2	4	3	1	/	1	/	1	1	1	1	1	1	4	1	1	2	4	1	2
EVMS(L)64 7-0/45	/	3	4	1	1	1	4	1	2	4	3	1	/	1	/	1	1	1	1	1	1	4	1	1	2	4	1	2
EVMS(L)64 8-2/45	/	3	4	1	1	1	4	1	2	4	3	1	/	1	/	1	1	1	1	1	1	4	1	1	2	4	1	2
EVMS(L)64 8-1/45	/	3	4	1	1	1	4	1	2	4	3	1	/	1	/	1	1	1	1	1	1	4	1	1	2	4	1	2

ПОДШИПНИКИ EVMS(L)64

Тип насоса	Поз. 56
EVMS(L)64 1-1/4,0	/
EVMS(L)64 1-0/5,5	/
EVMS(L)64 2-2/7,5	/
EVMS(L)64 2-1/11	/
EVMS(L)64 2-0/15	/
EVMS(L)64 3-2/15	/
EVMS(L)64 3-1/15	/
EVMS(L)64 3-0/18,5	/
EVMS(L)64 4-2/18,5	/
EVMS(L)64 4-1/22	/
EVMS(L)64 4-0/22	/
EVMS(L)64 5-2/30	/
EVMS(L)64 5-1/30	/
EVMS(L)64 5-0/30	/
EVMS(L)64 6-2/30	/
EVMS(L)64 6-1/37	6315 ZZ C3
EVMS(L)64 6-0/37	6315 ZZ C3
EVMS(L)64 7-2/37	6315 ZZ C3
EVMS(L)64 7-1/37	6315 ZZ C3
EVMS(L)64 7-0/45	6315 ZZ C3
EVMS(L)64 8-2/45	6315 ZZ C3
EVMS(L)64 8-1/45	6315 ZZ C3

НАПОРНАЯ ХАРАКТЕРИСТИКА
EVMSG64

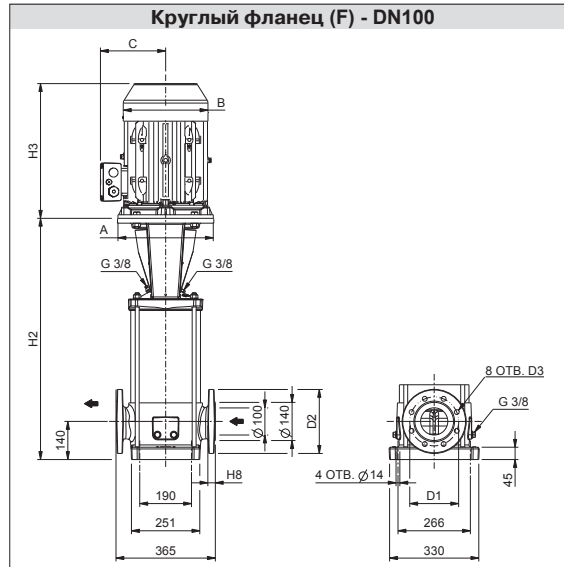


Стандарт проведения испытаний: ISO 9906:2012, класс 3B

EVMSG64

ТЕХНИЧЕСКИЕ ХАРАКТЕРИСТИКИ EVMSG64

Габаритный чертеж



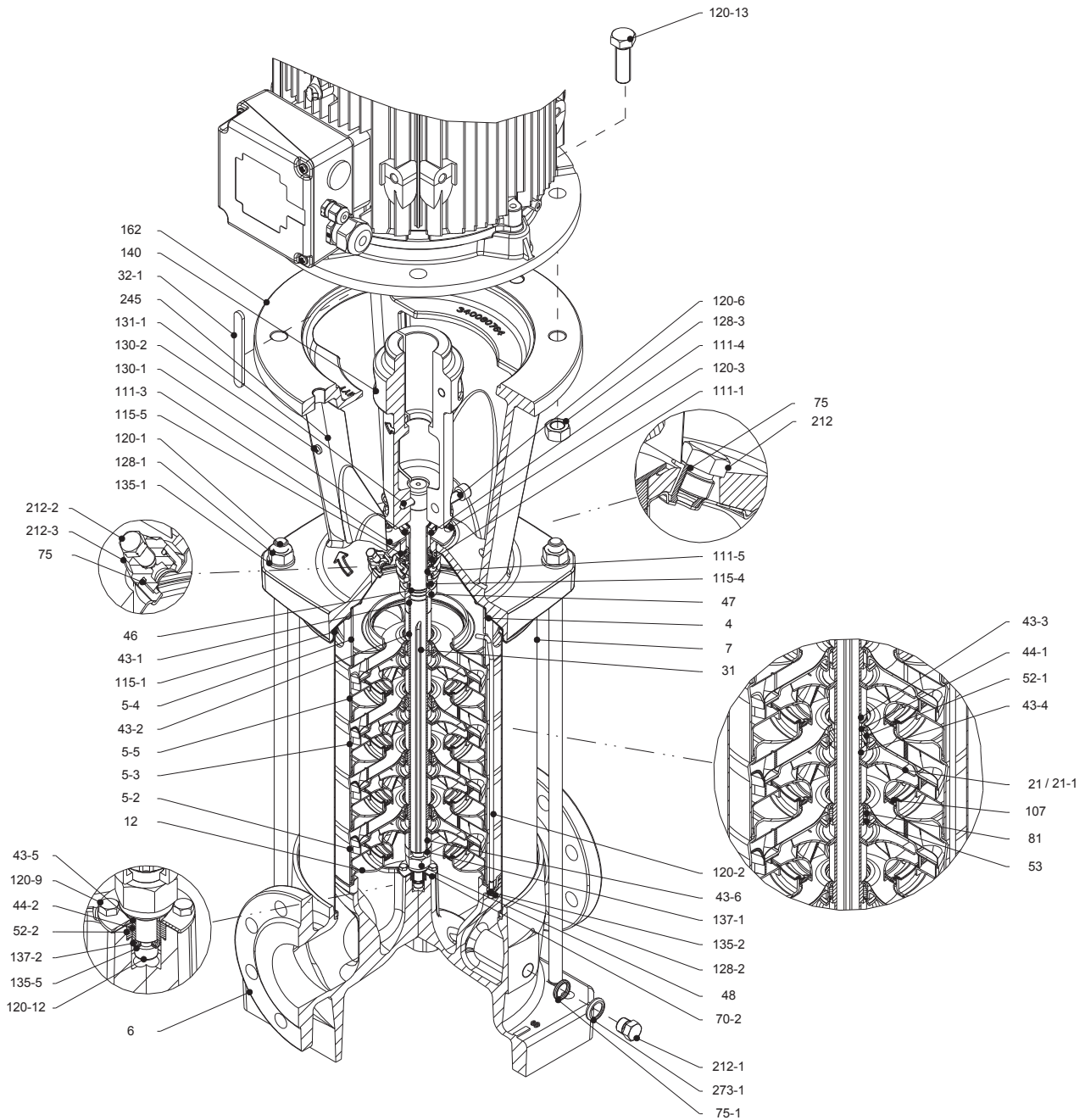
Размеры [мм] и масса [кг]

Тип насоса	P _{макс.} , [МПа]	кВт	Электродвигатель			Круглый фланец (F)							Масса насоса	Масса насоса + Электродвигатель
			Типоразмер	A	B	C	H2	H2+H3	D1	D2	D3	H8		
EVMSG64 1-1/4,0	1,6	4,0	112	160	193	138	546	910	180	235	18	24	64,3	92,8
EVMSG64 1-0/5,5	1,6	5,5	132	300	220	152	650	1049	180	235	18	24	74,6	113,6
EVMSG64 2-2/7,5	1,6	7,5	132	300	220	152	722	1141	180	235	18	24	79,6	125,6
EVMSG64 2-1/11	1,6	11	160	350	259	180	752	1191	180	235	18	24	86,7	149,2
EVMSG64 2-0/15	1,6	15	160	350	311	240	752	1247	180	235	18	24	86,7	176,7
EVMSG64 3-2/15	1,6	15	160	350	311	240	824	1319	180	235	18	24	91,7	181,7
EVMSG64 3-1/15	1,6	15	160	350	311	240	824	1319	180	235	18	24	91,8	181,8
EVMSG64 3-0/18,5	1,6	18,5	160	350	311	240	824	1319	180	235	18	24	91,8	193,8
EVMSG64 4-2/18,5	1,6	18,5	160	350	311	240	896	1391	180	235	18	24	98,1	200,1
EVMSG64 4-1/22	1,6	22	180	350	354	260	896	1448	180	235	18	24	98,3	223,3
EVMSG64 4-0/22	1,6	22	180	350	354	260	896	1448	180	235	18	24	98,3	223,3
EVMSG64 5-2/30	1,6	30	200	400	354	280	968	1520	180	235	18	24	108,9	253,9
EVMSG64 5-1/30	1,6	30	200	400	354	280	968	1520	180	235	18	24	108,9	253,9
EVMSG64 5-0/30	1,6	30	200	400	354	280	968	1520	180	235	18	24	108,9	253,9
EVMSG64 6-2/30	2,5	30	200	400	354	280	1040	1592	190	254	22	31	119,0	264,0
EVMSG64 6-1/37	2,5	37	200	400	382	295	1057	1734	190	254	22	31	131,9	386,9
EVMSG64 6-0/37	2,5	37	200	400	382	295	1057	1734	190	254	22	31	131,9	386,9
EVMSG64 7-2/37	2,5	37	200	400	382	295	1129	1806	190	254	22	31	137,4	392,4
EVMSG64 7-1/37	2,5	37	200	400	382	295	1129	1806	190	254	22	31	137,4	392,4
EVMSG64 7-0/45	2,5	45	225	450	449	335	1129	1895	190	254	22	31	143,0	518,0
EVMSG64 8-2/45	2,5	45	225	450	449	335	1201	1967	190	254	22	31	148,3	523,3
EVMSG64 8-1/45	2,5	45	225	450	449	335	1201	1967	190	254	22	31	148,3	523,3

1,6 МПа=16 бар; 2,5 МПа=25 бар

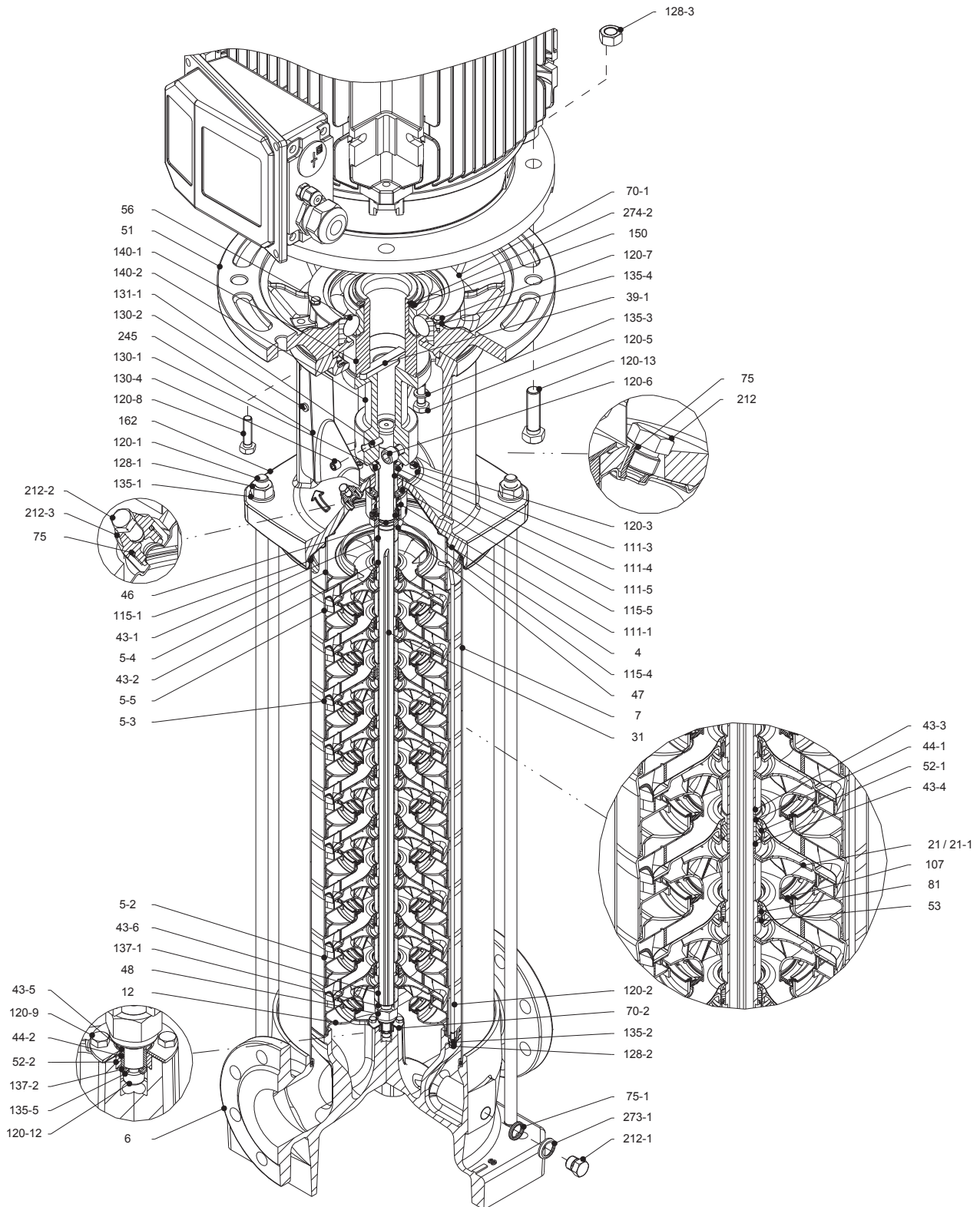
НАСОС В РАЗРЕЗЕ
EVMSG64

EVMSG64



Насос без шарикового подшипника
до 30 кВт

НАСОС В РАЗРЕЗЕ EVMSG64



Насос с одиночным шариковым подшипником
от 37 кВт

СПЕЦИФИКАЦИЯ
EVMSG64

Поз.	НАЗВАНИЕ ДЕТАЛИ	МАТЕРИАЛ EVMSG	РАЗМЕРЫ	СТАНДАРТ
4	Крышка корпуса	EN 1.4301 (AISI 304)		
5-2	Промежуточный корпус	EN 1.4301 (AISI 304)		
5-3	Подшипник в промежуточном корпусе	EN 1.4301 (AISI 304)		
5-4	Выходной корпус	EN 1.4301 (AISI 304)		
5-5	Верхний промежуточный корпус	EN 1.4301 (AISI 304)		
6	Нижний корпус	Чугун EN GJL-250 EN 1561 Чугун EN GJS 400-15 EN 1563		
7	Внешний корпус	EN 1.4301 (AISI 304)		
12	Входная крышка	EN 1.4301 (AISI 304)		
21	Рабочее колесо	EN 1.4301 (AISI 304)		
21-1	Рабочее колесо уменьшенного диаметра	EN 1.4301 (AISI 304)		
31	Вал	EN 1.4301 (AISI 304)		
32-1	Шпонка регулятора	EN 1.4301 (AISI 304)		
39-1	Муфта key от 37 кВт	Углеродистая сталь		
43-1	Гильза вала (торцевое уплотнение)	EN 1.4301 (AISI 304)		
43-2	Гильза вала (промежуточная)	EN 1.4301 (AISI 304)		
43-3	Гильза вала (подшипник)	EN 1.4301 (AISI 304)		
43-4	Гильза вала (регулирующая)	EN 1.4301 (AISI 304)		
43-5	Гильза вала (последняя ступень)	EN 1.4301 (AISI 304)		
43-6	Гильза вала (регулирующая)	EN 1.4301 (AISI 304)		
44-1	Подшипник скольжения	Карбид вольфрама		
44-2	Гильза вала (подшипник)	Карбид вольфрама		
46	Кольцо (торцевого уплотнения)	EN 1.4404 (AISI 316L)		
47	Держатель кольца	EN 1.4301 (AISI 304)		
48	Гайка крепления рабочего колеса	EN 1.4301 (AISI 304) с футоркой из нержавеющей стали		
51	Переходник двигателя от 37 кВт	Чугун EN GJL250 EN 1561		
52-1	Подшипник	Карбид вольфрама		
52-2	Подшипник (нижний кожух)	Карбид вольфрама		
53	Держатель втулки	EN 1.4301 (AISI 304)		
56	Шариковый подшипник от 37 кВт	см. таблицу стр. 135		
70-1	Кольцо для шарикового подшипника от 37 кВт	EN 1.4301 (AISI 304)		
70-2	Кольцо для несущей втулки	EN 1.4301 (AISI 304)		
75	Уплотнительное кольцо (праймер)	EPDM / FPM	Ø12,37x2,62	OR 3050
75-1	Уплотнительное кольцо (дренажная пробка)	EPDM / FPM		
81	Втулка	PTFE		
107	Кольцевая вставка	EN 1.4301 (AISI 304) + PPS		
111-1	Торцевое уплотнение	см. стр. 6-7		
111-3	Седло торцевого уплотнения	EN 1.4301 (AISI 304)		
111-4	Держатель седла	EN 1.4404 (AISI 316L)		
111-5	Картридж торцевого уплотнения	EN 1.4301 (AISI 304)		
115-1	Уплотнительное кольцо (внешнего корпуса)	EPDM / FPM	Ø240,66x5,34	OR 6945
115-4	Уплотнительное кольцо (гильзы картриджа)	EPDM / FPM	Ø23,39x3,53	OR 4093
115-5	Уплотнительное кольцо (крышки уплотнения)	EPDM / FPM	Ø44,04x3,53	OR 4175
120-1	Стяжная шпилька	EN 1.4057 (AISI 431)		
120-2	Стяжная шпилька (ступень)	EN 1.4301 (AISI 304)		
120-3	Болт (уплотнительный фланец)	A2-70	M5x12	ISO 4762
120-5	Болт крепления муфты (удлинительная муфта) от 37 кВт	Оцинкованная сталь 8.8 класс прочности ISO 898/1	M10x30	ISO 4017

СПЕЦИФИКАЦИЯ EVMSG64

Поз.	НАЗВАНИЕ ДЕТАЛИ	МАТЕРИАЛ EVMSG	РАЗМЕРЫ	СТАНДАРТ	
120-6	Болт крепления муфты (муфта насоса)	до 4,0 кВт	Оцинкованная сталь 8.8 класс прочности ISO 898/1	M6x25	ISO 4762
		от 5,5 кВт до 7,5 кВт	Оцинкованная сталь 8.8 класс прочности ISO 898/1	M8x25	ISO 4762
		от 11 кВт до 30 кВт	Оцинкованная сталь 8.8 класс прочности ISO 898/1	M10x30	ISO 4762
		от 37 кВт	Оцинкованная сталь 8.8 класс прочности ISO 898/1	M12x30	ISO 4762
120-7	Болт (Шариковый подшипник)	от 37 кВт	Оцинкованная сталь 8.8 класс прочности ISO 898/1	M6x10	ISO 4017
120-8	Болт (Переходник двигателя)	от 37 кВт	Оцинкованная сталь 8.8 класс прочности ISO 898/1	M10x40	ISO 4017
120-9	Болт (Нижний корпус)		A2-70	M5x8	ISO 4017
120-12	Болт (Вал)		A2-70	M6x16	ISO 4762
120-13	Болт крепления двигателя	MEC 112	Оцинкованная сталь 8.8 класс прочности ISO 898/1	M8x20	ISO 4017
		MEC 132	Оцинкованная сталь 8.8 класс прочности ISO 898/1	M12x45	ISO 4017
		MEC 160-180	Оцинкованная сталь 8.8 класс прочности ISO 898/1	M16x50	ISO 4017
		MEC 200-225	Оцинкованная сталь 8.8 класс прочности ISO 898/1	M16x60	ISO 4014
128-1	Гайка (стяжной шпильки)		A2-70	M16	ISO 4032
128-2	Гайка (стяжка обсадной колонны)		A2-70	M5	ISO 4032
128-3	Гайка (Двигатель)	MEC 132	Оцинкованная сталь	M12	ISO 4032
		MEC 160-180-200-225	Оцинкованная сталь	M16	ISO 4032
128-6	Гайка муфты (алюминиевая муфта)	MEC 112	Оцинкованная сталь	M6	ISO 4032
130-1	Установочный винт		EN 1.4301 (AISI 304)	M6x8	ISO 4026
130-2	Винт крепления ограждения муфты		A2-70	M5x6	UNI 7687
130-4	Установочный винт (муфта насоса)	от 37 кВт	Оцинкованная сталь	M10x10	ISO 4026
131-1	Штифт вала	до 4,0 кВт	Углеродистая сталь	Ø8x42	ISO 2338
		от 5,5 кВт	Углеродистая сталь	Ø8x50	ISO 2338
135-1	Шайба (стяжной шпильки)		EN 1.4301 (AISI 304)	Ø16	ISO 7089
135-2	Шайба (стержень обсадной колонны)		EN 1.4301 (AISI 304)	Ø5,1	UNI 1751
135-3	Шайба (удлинительная муфта)	от 37 кВт	Оцинкованная сталь	Ø10,2	UNI 1751
135-4	Шайба (подшипник)	от 37 кВт	Покрытая углеродистая сталь	Ø6,1	UNI 1751
135-5	Шайба (гайка рабочего колеса)		EN 1.4301 (AISI 304)		
135-6	Шайба (алюминиевая муфта)	до 4,0 кВт	Углеродистая сталь		
137-1	Проставка рабочего колеса		EN 1.4301 (AISI 304)		
137-2	Проставка вала		EN 1.4301 (AISI 304)		
140	Муфта	до 4,0 кВт	Алюминий (литье под давлением), EN AB-AISI11 Cu2 (Fe)		
		от 5,5 кВт до 30 кВт	Чугун EN GJL250 EN 1561		
140-1	Ступица муфты со стороны двигателя	от 37 кВт	Углеродистая сталь		
140-2	Муфта	от 37 кВт	Углеродистая сталь		
150	Муфта (Стопорное кольцо)	от 37 кВт	Углеродистая сталь		
162	Основание двигателя	до 30 кВт	Чугун EN GJS 400-15 EN 1563		
212	Пробка для заливки		EN 1.4301 (AISI 304)		
212-1	Дренажная пробка		EN 1.4301 (AISI 304)		
212-2	Вентиляционная заглушка		EN 1.4401 (AISI 316)		
212-3	Пробка для заливки		EN 1.4301 (AISI 304)		
245	Ограждение муфты		EN 1.4301 (AISI 304)		
273-1	Шайба заглушки (дренажная заглушка)		EN 1.4301 (AISI 304)		
274-2	Пружинное кольцо (муфта)	от 37 кВт	Углеродистая сталь TC80	Ø75	UNI 7435

КОЛИЧЕСТВО НА ОДНУ МОДЕЛЬ
EVMSG64

Тип насоса	Поз.																												
	4	5-2	5-3	5-4	5-5	6	7	12	21	21-1	31	32-1	39-1	43-1	43-2	43-3	43-4	43-5	43-6	44-1	44-2	46	47	48	51	52-1	52-2	53	
EVMSG64 1-1/4,0	1	/	/	1	1	1	1	1	/	1	1	/	1	1	/	/	1	1	/	1	1	1	1	/	/	1	1		
EVMSG64 1-0/5,5	1	/	/	1	1	1	1	1	1	/	1	1	/	1	1	/	/	1	1	/	1	1	1	1	1	/	/	1	1
EVMSG64 2-2/7,5	1	1	/	1	1	1	1	1	/	2	1	1	/	1	2	/	/	1	1	/	1	1	1	1	1	/	/	1	2
EVMSG64 2-1/11	1	1	/	1	1	1	1	1	1	1	1	/	1	2	/	/	1	1	/	1	1	1	1	1	/	/	1	2	
EVMSG64 2-0/15	1	1	/	1	1	1	1	1	2	/	1	1	/	1	2	/	/	1	1	/	1	1	1	1	1	/	/	1	2
EVMSG64 3-2/15	1	2	/	1	1	1	1	1	1	2	1	1	/	1	3	/	/	1	1	/	1	1	1	1	1	/	/	1	3
EVMSG64 3-1/15	1	2	/	1	1	1	1	1	2	1	1	1	/	1	3	/	/	1	1	/	1	1	1	1	1	/	/	1	3
EVMSG64 3-0/18,5	1	2	/	1	1	1	1	1	3	/	1	1	/	1	3	/	/	1	1	/	1	1	1	1	1	/	/	1	3
EVMSG64 4-2/18,5	1	2	1	1	1	1	1	1	2	2	1	1	/	1	3	1	1	1	1	1	1	1	1	1	1	/	/	1	4
EVMSG64 4-1/22	1	2	1	1	1	1	1	1	3	1	1	/	1	3	1	1	1	1	1	1	1	1	1	1	1	/	/	1	4
EVMSG64 4-0/22	1	2	1	1	1	1	1	1	4	/	1	1	/	1	3	1	1	1	1	1	1	1	1	1	1	/	/	1	4
EVMSG64 5-2/30	1	3	1	1	1	1	1	1	3	2	1	1	/	1	4	1	1	1	1	1	1	1	1	1	1	/	/	1	5
EVMSG64 5-1/30	1	3	1	1	1	1	1	1	4	1	1	/	1	4	1	1	1	1	1	1	1	1	1	1	1	/	/	1	5
EVMSG64 5-0/30	1	3	1	1	1	1	1	1	5	/	1	1	/	1	4	1	1	1	1	1	1	1	1	1	1	/	/	1	5
EVMSG64 6-2/30	1	4	1	1	1	1	1	1	4	2	1	1	/	1	5	1	1	1	1	1	1	1	1	1	1	/	/	1	6
EVMSG64 6-1/37	1	4	1	1	1	1	1	1	5	1	1	/	1	5	1	1	1	1	1	1	1	1	1	1	1	/	/	1	6
EVMSG64 6-0/37	1	4	1	1	1	1	1	1	6	/	1	/	1	5	1	1	1	1	1	1	1	1	1	1	1	/	/	1	6
EVMSG64 7-2/37	1	5	1	1	1	1	1	1	5	2	1	/	1	6	1	1	1	1	1	1	1	1	1	1	1	/	/	1	7
EVMSG64 7-1/37	1	5	1	1	1	1	1	1	6	1	1	/	1	6	1	1	1	1	1	1	1	1	1	1	1	/	/	1	7
EVMSG64 7-0/45	1	5	1	1	1	1	1	1	7	/	1	/	1	6	1	1	1	1	1	1	1	1	1	1	1	/	/	1	7
EVMSG64 8-2/45	1	6	1	1	1	1	1	1	6	2	1	/	1	7	1	1	1	1	1	1	1	1	1	1	1	/	/	1	8
EVMSG64 8-1/45	1	6	1	1	1	1	1	1	7	1	1	/	1	7	1	1	1	1	1	1	1	1	1	1	1	/	/	1	8

 Вал в EN 1.4462 (AISI 329A)

Тип насоса	Поз.																											
	56	70-1	70-2	75	75-1	81	107	111-1	111-3	111-4	111-5	115-1	115-4	115-5	120-1	120-2	120-3	120-5	120-6	120-7	120-8	120-9	120-12	120-13	128-1	128-2	128-3	128-6
EVMSG64 1-1/4,0	/	/	1	2	4	1	1	1	1	1	1	2	1	1	4	2	4	/	4	/	/	4	1	4	4	4	/	4
EVMSG64 1-0/5,5	/	/	1	2	4	1	1	1	1	1	2	1	1	4	2	4	/	4	/	/	4	1	4	4	4	4	4	/
EVMSG64 2-2/7,5	/	/	1	2	4	2	2	1	1	1	2	1	1	4	2	4	/	4	/	/	4	1	4	4	4	4	4	/
EVMSG64 2-1/11	/	/	1	2	4	2	2	1	1	1	2	1	1	4	2	4	/	4	/	/	4	1	4	4	4	4	4	/
EVMSG64 2-0/15	/	/	1	2	4	2	2	1	1	1	2	1	1	4	2	4	/	4	/	/	4	1	4	4	4	4	4	/
EVMSG64 3-2/15	/	/	1	2	4	3	3	1	1	1	2	1	1	4	2	4	/	4	/	/	4	1	4	4	4	4	4	/
EVMSG64 3-1/15	/	/	1	2	4	3	3	1	1	1	2	1	1	4	2	4	/	4	/	/	4	1	4	4	4	4	4	/
EVMSG64 3-0/18,5	/	/	1	2	4	3	3	1	1	1	2	1	1	4	2	4	/	4	/	/	4	1	4	4	4	4	4	/
EVMSG64 4-2/18,5	/	/	1	2	4	3	4	1	1	1	2	1	1	4	2	4	/	4	/	/	4	1	4	4	4	4	4	/
EVMSG64 4-1/22	/	/	1	2	4	3	4	1	1	1	2	1	1	4	2	4	/	4	/	/	4	1	4	4	4	4	4	/
EVMSG64 4-0/22	/	/	1	2	4	3	4	1	1	1	2	1	1	4	2	4	/	4	/	/	4	1	4	4	4	4	4	/
EVMSG64 5-2/30	/	/	1	2	4	4	5	1	1	1	2	1	1	4	2	4	/	4	/	/	4	1	4	4	4	4	4	/
EVMSG64 5-1/30	/	/	1	2	4	4	5	1	1	1	2	1	1	4	2	4	/	4	/	/	4	1	4	4	4	4	4	/
EVMSG64 5-0/30	/	/	1	2	4	4	5	1	1	1	2	1	1	4	2	4	/	4	/	/	4	1	4	4	4	4	4	/
EVMSG64 6-2/30	/	/	1	2	4	5	6	1	1	1	2	1	1	4	2	4	/	4	/	/	4	1	4	4	4	4	4	/
EVMSG64 6-1/37	1	1	1	2	4	5	6	1	1	1	2	1	1	4	2	4	4	2	3	4	4	1	4	4	4	4	4	/
EVMSG64 6-0/37	1	1	1	2	4	5	6	1	1	1	2	1	1	4	2	4	4	2	3	4	4	1	4	4	4	4	4	/
EVMSG64 7-2/37	1	1	1	2	4	6	7	1	1	1	2	1	1	4	2	4	4	2	3	4	4	1	4	4	4	4	4	/
EVMSG64 7-1/37	1	1	1	2	4	6	7	1	1	1	2	1	1	4	2	4	4	2	3	4	4	1	4	4	4	4	4	/
EVMSG64 7-0/45	1	1	1	2	4	6	7	1	1	1	2	1	1	4	2	4	4	2	3	4	4	1	8	4	4	8	/	
EVMSG64 8-2/45	1	1	1	2	4	7	8	1	1	1	2	1	1	4	2	4	4	2	3	4	4	1	8	4	4	8	/	
EVMSG64 8-1/45	1	1	1	2	4	7	8	1	1	1	2	1	1	4	2	4	4	2	3	4	4	1	8	4	4	8	/	

EVMSG64

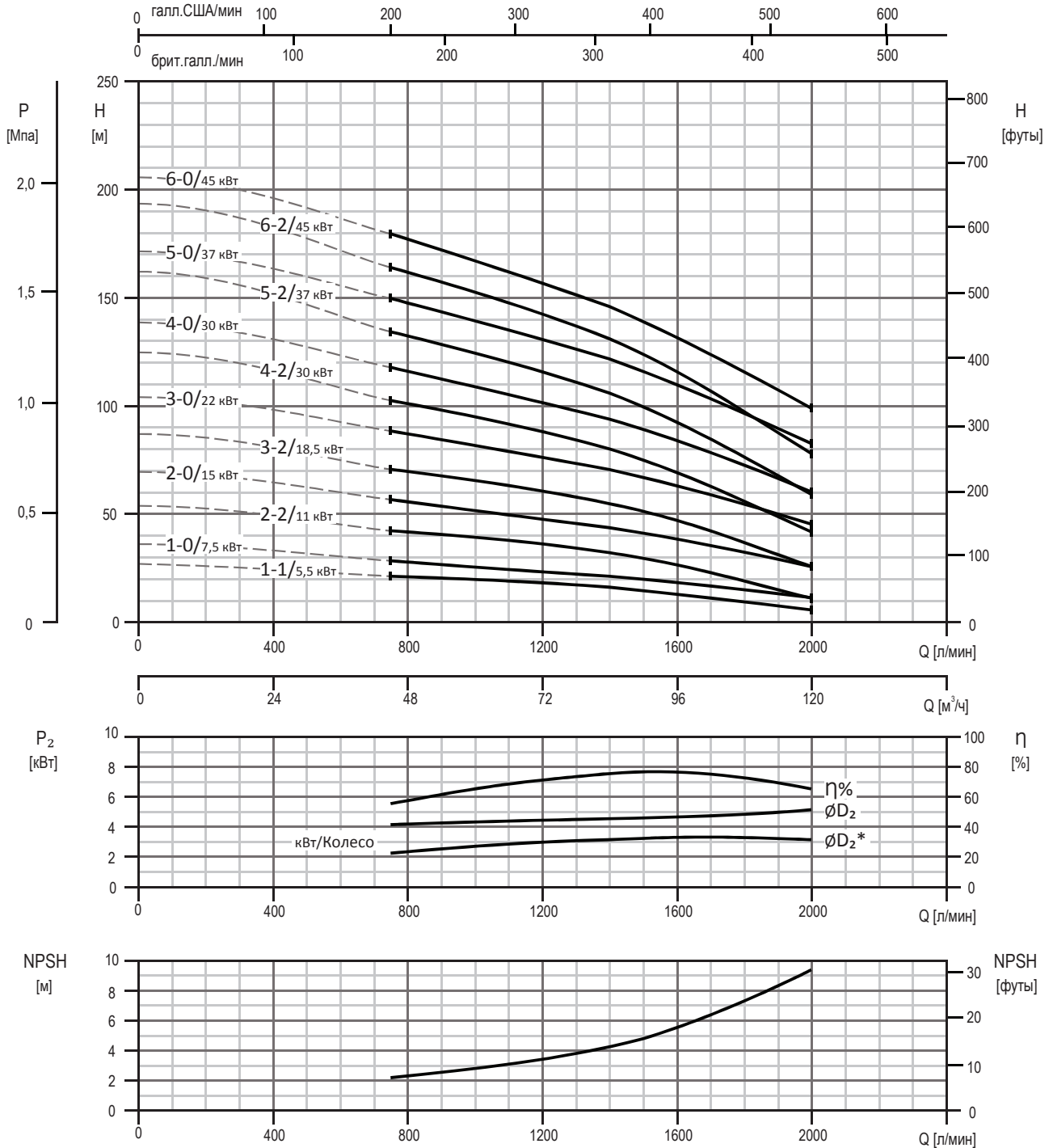
КОЛИЧЕСТВО НА ОДНУ МОДЕЛЬ EVMSG64

Тип насоса	Поз.																							
	130-1	130-2	130-4	131-1	135-1	135-2	135-3	135-4	135-5	135-6	137-1	137-2	140	140-1	140-2	150	162	212	212-1	212-2	212-3	245	273-1	274-2
EVMSG64 1-1/4,0	3	4	/	1	4	2	/	/	1	4	1	1	2	/	/	/	1	1	4	1	1	2	4	/
EVMSG64 1-0/5,5	3	4	/	1	4	2	/	/	1	/	1	1	2	/	/	/	1	1	4	1	1	2	4	/
EVMSG64 2-2/7,5	3	4	/	1	4	2	/	/	1	/	1	1	2	/	/	/	1	1	4	1	1	2	4	/
EVMSG64 2-1/11	3	4	/	1	4	2	/	/	1	/	1	1	2	/	/	/	1	1	4	1	1	2	4	/
EVMSG64 2-0/15	3	4	/	1	4	2	/	/	1	/	1	1	2	/	/	/	1	1	4	1	1	2	4	/
EVMSG64 3-2/15	3	4	/	1	4	2	/	/	1	/	1	1	2	/	/	/	1	1	4	1	1	2	4	/
EVMSG64 3-1/15	3	4	/	1	4	2	/	/	1	/	1	1	2	/	/	/	1	1	4	1	1	2	4	/
EVMSG64 3-0/18,5	3	4	/	1	4	2	/	/	1	/	1	1	2	/	/	/	1	1	4	1	1	2	4	/
EVMSG64 4-2/18,5	3	4	/	1	4	2	/	/	1	/	1	1	2	/	/	/	1	1	4	1	1	2	4	/
EVMSG64 4-1/22	3	4	/	1	4	2	/	/	1	/	1	1	2	/	/	/	1	1	4	1	1	2	4	/
EVMSG64 4-0/22	3	4	/	1	4	2	/	/	1	/	1	1	2	/	/	/	1	1	4	1	1	2	4	/
EVMSG64 5-2/30	3	4	/	1	4	2	/	/	1	/	1	1	2	/	/	/	1	1	4	1	1	2	4	/
EVMSG64 5-1/30	3	4	/	1	4	2	/	/	1	/	1	1	2	/	/	/	1	1	4	1	1	2	4	/
EVMSG64 5-0/30	3	4	/	1	4	2	/	/	1	/	1	1	2	/	/	/	1	1	4	1	1	2	4	/
EVMSG64 6-2/30	3	4	/	1	4	2	/	/	1	/	1	1	2	/	/	/	1	1	4	1	1	2	4	/
EVMSG64 6-1/37	3	4	1	1	4	2	4	3	1	/	1	1	/	1	1	1	1	4	1	1	2	4	1	
EVMSG64 6-0/37	3	4	1	1	4	2	4	3	1	/	1	1	/	1	1	1	1	4	1	1	2	4	1	
EVMSG64 7-2/37	3	4	1	1	4	2	4	3	1	/	1	1	/	1	1	1	1	4	1	1	2	4	1	
EVMSG64 7-1/37	3	4	1	1	4	2	4	3	1	/	1	1	/	1	1	1	1	4	1	1	2	4	1	
EVMSG64 7-0/45	3	4	1	1	4	2	4	3	1	/	1	1	/	1	1	1	1	4	1	1	2	4	1	
EVMSG64 8-2/45	3	4	1	1	4	2	4	3	1	/	1	1	/	1	1	1	1	4	1	1	2	4	1	
EVMSG64 8-1/45	3	4	1	1	4	2	4	3	1	/	1	1	/	1	1	1	1	4	1	1	2	4	1	

ПОДШИПНИКИ EVMSG64

Тип насоса	Поз. 56
EVMSG64 1-1/4,0	/
EVMSG64 1-0/5,5	/
EVMSG64 2-2/7,5	/
EVMSG64 2-1/11	/
EVMSG64 2-0/15	/
EVMSG64 3-2/15	/
EVMSG64 3-1/15	/
EVMSG64 3-0/18,5	/
EVMSG64 4-2/18,5	/
EVMSG64 4-1/22	/
EVMSG64 4-0/22	/
EVMSG64 5-2/30	/
EVMSG64 5-1/30	/
EVMSG64 5-0/30	/
EVMSG64 6-2/30	/
EVMSG64 6-1/37	6315 ZZ C3
EVMSG64 6-0/37	6315 ZZ C3
EVMSG64 7-2/37	6315 ZZ C3
EVMSG64 7-1/37	6315 ZZ C3
EVMSG64 7-0/45	6315 ZZ C3
EVMSG64 8-2/45	6315 ZZ C3
EVMSG64 8-1/45	6315 ZZ C3

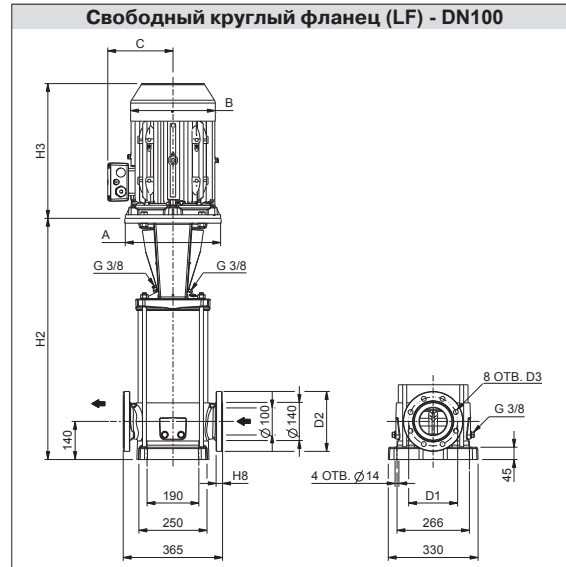
НАПОРНАЯ ХАРАКТЕРИСТИКА
EVMS(L)90



Стандарт проведения испытаний: ISO 9906:2012, класс 3B

ТЕХНИЧЕСКИЕ ХАРАКТЕРИСТИКИ EVMS(L)90

Габаритный чертеж

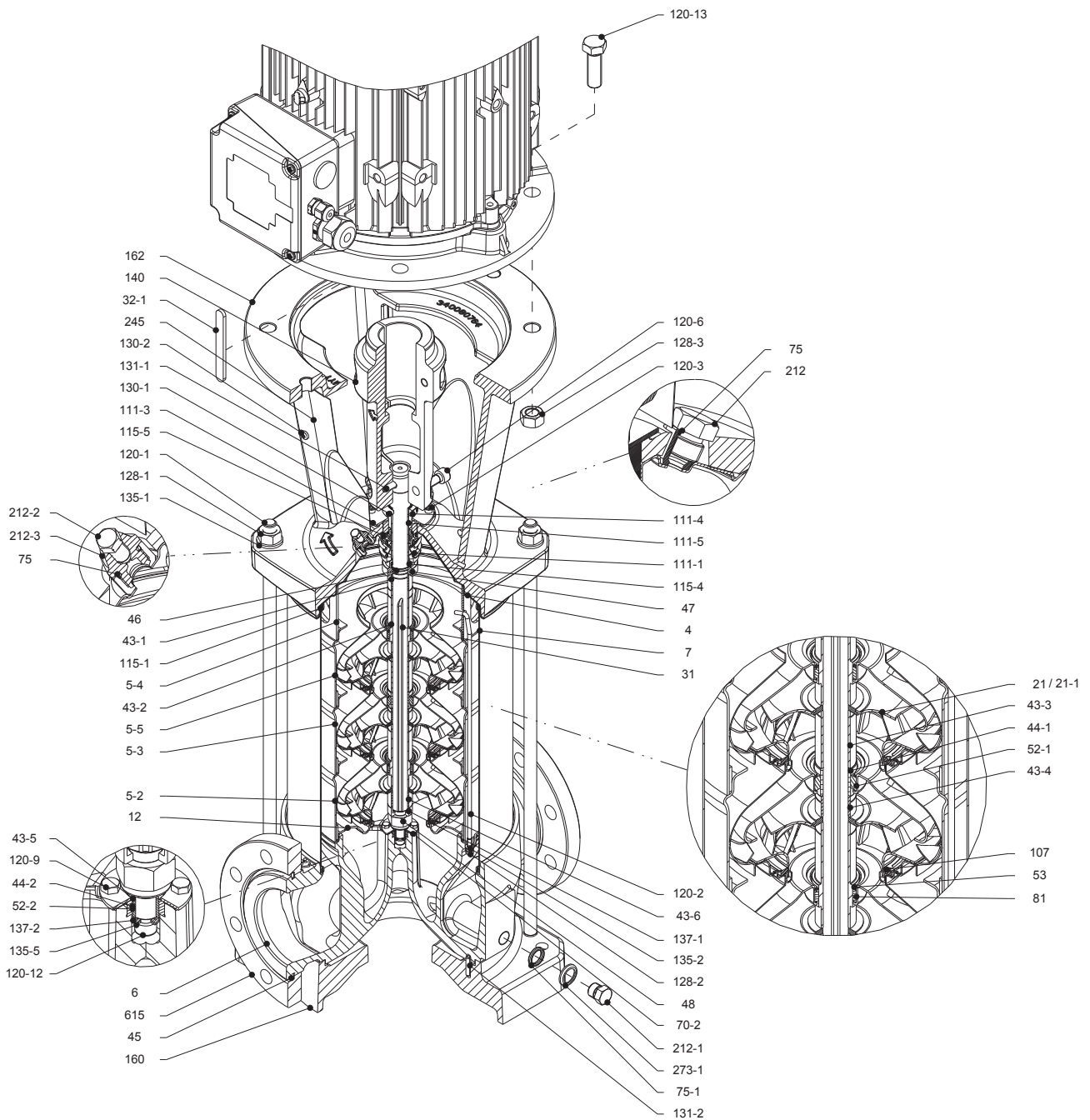


Размеры [мм] и масса [кг]

Тип насоса	Р _{макс} , [МПа]	Электродвигатель					Свободный круглый фланец (LF)								Масса насоса	Масса насоса + Электродвигатель
		Типоразмер	A	B	C	H2	H2+H3	D1	D2	D3	H8					
EVMS(L)90 1-1/5,5	1,6	5,5	132	300	220	152	671	1070	180	220	18	24	77,7	116,7		
EVMS(L)90 1-0/7,5	1,6	7,5	132	300	220	152	671	1090	180	220	18	24	77,7	123,7		
EVMS(L)90 2-2/11	1,6	11	160	350	259	180	794	1233	180	220	18	24	90,1	152,6		
EVMS(L)90 2-0/15	1,6	15	160	350	311	240	794	1289	180	220	18	24	90,1	180,1		
EVMS(L)90 3-2/18,5	1,6	18,5	160	350	311	240	887	1382	180	220	18	24	95,6	197,6		
EVMS(L)90 3-0/22	1,6	22	180	350	354	260	887	1439	180	220	18	24	95,7	220,7		
EVMS(L)90 4-2/30	1,6	30	200	400	354	280	980	1532	180	220	18	24	106,3	251,3		
EVMS(L)90 4-0/30	1,6	30	200	400	354	280	980	1532	180	220	18	24	106,4	251,4		
EVMS(L)90 5-2/37	2,5	37	200	400	382	295	1090	1767	180	220	18	24	125,5	380,5		
EVMS(L)90 5-0/37	2,5	37	200	400	382	295	1090	1767	190	235	22	30	129,1	384,1		
EVMS(L)90 6-2/45	2,5	45	225	450	449	335	1183	1949	190	235	22	30	140,3	515,3		
EVMS(L)90 6-0/45	2,5	45	225	450	449	335	1183	1949	190	235	22	30	140,3	515,3		

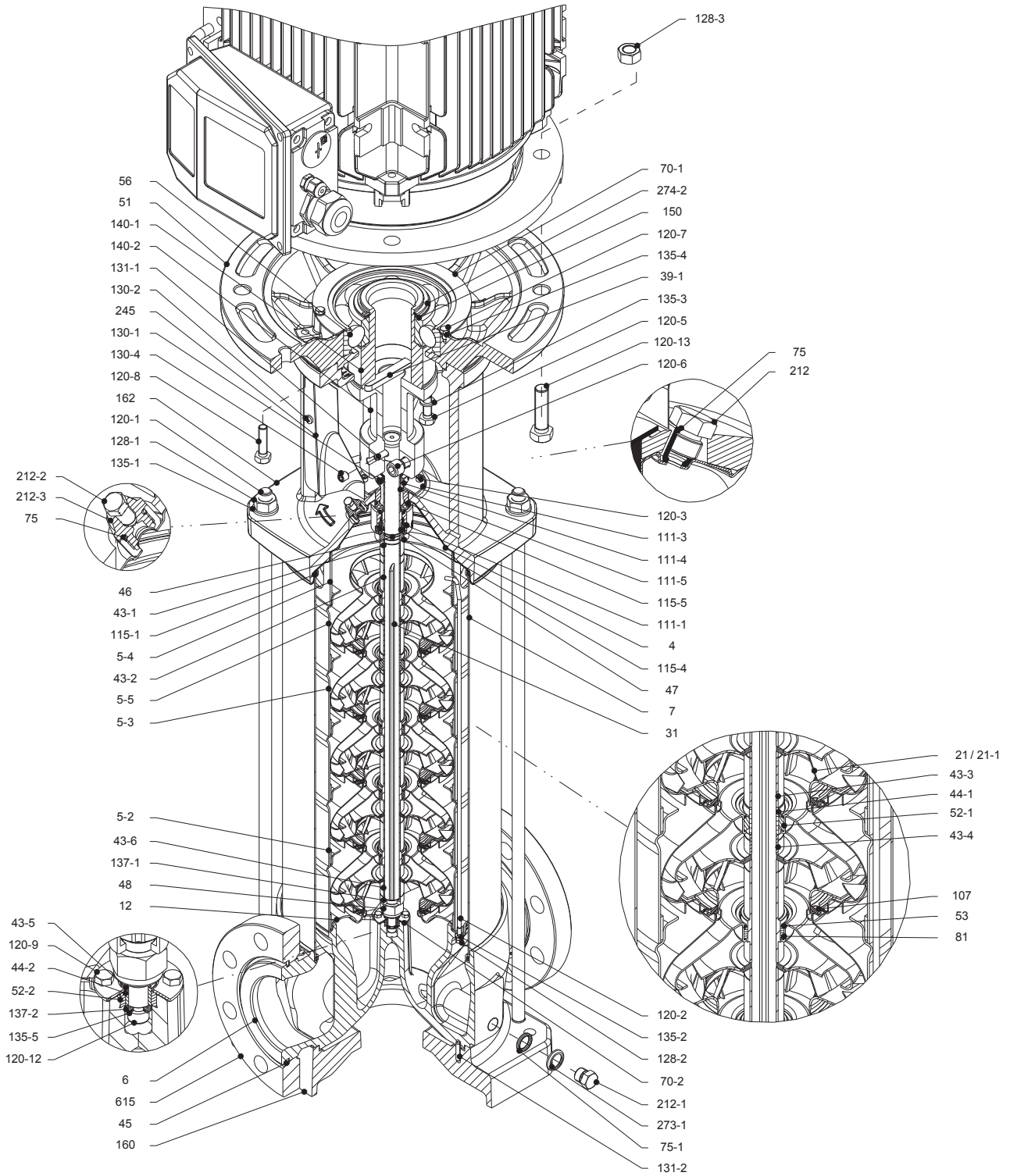
1,6 МПа=16 бар; 2,5 МПа=25 бар

НАСОС В РАЗРЕЗЕ
EVMS(L)90



Насос без шарикового подшипника
до 30 кВт

НАСОС В РАЗРЕЗЕ EVMS(L)90



Насос с одиночным шариковым подшипником
от 37 кВт

СПЕЦИФИКАЦИЯ
EVMS(L)90

Поз.	НАЗВАНИЕ ДЕТАЛИ	МАТЕРИАЛ		РАЗМЕРЫ	СТАНДАРТ
		EVMS	EVMSL		
4	Крышка корпуса	EN 1.4301 (AISI 304)	EN 1.4404 (AISI 316L)		
5-2	Промежуточный корпус	EN 1.4301 (AISI 304)	EN 1.4404 (AISI 316L)		
5-3	Подшипник в промежуточном корпусе	EN 1.4301 (AISI 304)	EN 1.4404 (AISI 316L)		
5-4	Выходной корпус	EN 1.4301 (AISI 304)	EN 1.4404 (AISI 316L)		
5-5	Верхний промежуточный корпус	EN 1.4301 (AISI 304)	EN 1.4404 (AISI 316L)		
6	Нижний корпус	EN 1.4308 (ASTM CF8)	EN 1.4408 (ASTM CF8M)		
7	Внешний корпус	EN 1.4301 (AISI 304)	EN 1.4404 (AISI 316L)		
12	Входная крышка	EN 1.4301 (AISI 304)	EN 1.4404 (AISI 316L)		
21	Рабочее колесо	EN 1.4301 (AISI 304)	EN 1.4404 (AISI 316L)		
21-1	Рабочее колесо уменьшенного диаметра	EN 1.4301 (AISI 304)	EN 1.4404 (AISI 316L)		
31	Вал	EN 1.4301 (AISI 304)	EN 1.4462 (AISI 329A)		
32-1	Шпонка регулятора	EN 1.4301 (AISI 304)			
39-1	Муфта key от 37 кВт	Углеродистая сталь			
43-1	Гильза вала (торцевое уплотнение)	EN 1.4301 (AISI 304)	EN 1.4404 (AISI 316L)		
43-2	Гильза вала (промежуточная)	EN 1.4301 (AISI 304)	EN 1.4404 (AISI 316L)		
43-3	Гильза вала (подшипник)	EN 1.4301 (AISI 304)	EN 1.4404 (AISI 316L)		
43-4	Гильза вала (регулирующая)	EN 1.4301 (AISI 304)	EN 1.4404 (AISI 316L)		
43-5	Гильза вала (последняя ступень)	EN 1.4301 (AISI 304)	EN 1.4404 (AISI 316L)		
43-6	Гильза вала (регулирующая)	EN 1.4301 (AISI 304)	EN 1.4404 (AISI 316L)		
44-1	Подшипник скольжения	Карбид вольфрама			
44-2	Гильза вала (подшипник)	Карбид вольфрама			
45	Опора фланца	EN 1.4301 (AISI 304)			
46	Кольцо (торцевого уплотнения)	EN 1.4404 (AISI 316L)			
47	Держатель кольца	EN 1.4404 (AISI 316L)			
48	Гайка крепления рабочего колеса	EN 1.4301 (AISI 304) с футоркой из нержавеющей стали	EN 1.4401 (AISI 316) с футоркой из нержавеющей стали		
51	Переходник двигателя от 37 кВт	Чугун EN GJL250 EN 1561			
52-1	Подшипник	Карбид вольфрама			
52-2	Подшипник (нижний кожух)	Карбид вольфрама			
53	Держатель втулки	EN 1.4301 (AISI 304)	EN 1.4404 (AISI 316L)		
56	Шариковый подшипник от 37 кВт	см. таблицу стр. 143			
70-1	Кольцо для шарикового подшипника от 37 кВт	EN 1.4301 (AISI 304)			
70-2	Кольцо для несущей втулки	EN 1.4301 (AISI 304)	EN 1.4404 (AISI 316L)		
75	Уплотнительное кольцо (праймер)	EPDM / FPM		Ø12,37x2,62	OR 3050
75-1	Уплотнительное кольцо (дренажная пробка)	EPDM / FPM			
81	Втулка	PTFE			
107	Кольцевая вставка	EN 1.4301 (AISI 304) + PPS	EN 1.4404 (AISI 316L) + PPS		
111-1	Торцевое уплотнение	см. стр. 6-7			
111-3	Седло торцевого уплотнения	EN 1.4301 (AISI 304)	EN 1.4401 (AISI 316)		
111-4	Держатель седла	EN 1.4404 (AISI 316L)			
111-5	Картридж торцевого уплотнения	EN 1.4301 (AISI 304)	EN 1.4404 (AISI 316L)		
115-1	Уплотнительное кольцо (внешнего корпуса)	EPDM / FPM		Ø240,66x5,34	OR 6945
115-4	Уплотнительное кольцо (гильзы картриджа)	EPDM / FPM		Ø23,39x3,53	OR 4093
115-5	Уплотнительное кольцо (крышки уплотнения)	EPDM / FPM		Ø44,04x3,53	OR 4175
120-1	Стяжная шпилька	EN 1.4057 (AISI 431)			
120-2	Стяжная шпилька (ступень)	EN 1.4301 (AISI 304)	EN 1.4401 (AISI 316)		
120-3	Болт (уплотнительный фланец)	A2-70		M5x12	ISO 4762
120-5	Болт крепления муфты (удлинительная муфта) от 37 кВт	Оцинкованная сталь 8.8 класс прочности ISO 898/1		M10x30	ISO 4017

СПЕЦИФИКАЦИЯ EVMS(L)90

Поз.	НАЗВАНИЕ ДЕТАЛИ	МАТЕРИАЛ		РАЗМЕРЫ	СТАНДАРТ
		EVMS	EVMSL		
120-6	Болт крепления муфты (муфта насоса)	до 7,5 кВт	Оцинкованная сталь 8.8 класс прочности ISO 898/1	M8x25	ISO 4762
		от 11 кВт до 30 кВт	Оцинкованная сталь 8.8 класс прочности ISO 898/1	M10x30	ISO 4762
		от 37 кВт	Оцинкованная сталь 8.8 класс прочности ISO 898/1	M12x30	ISO 4762
120-7	Болт (подшипник)	от 37 кВт	Оцинкованная сталь 8.8 класс прочности ISO 898/1	M6x10	ISO 4017
120-8	Болт (адаптер двигателя)	от 37 кВт	Оцинкованная сталь 8.8 класс прочности ISO 898/1	M10x40	ISO 4017
120-9	Болт (Нижний корпус)		A2-70	M5x8	ISO 4017
120-12	Болт (Вал)		A2-70	M6x16	ISO 4762
120-13	Болт крепления двигателя	MEC 132	Оцинкованная сталь 8.8 класс прочности ISO 898/1	M12x45	ISO 4017
		MEC 160-180	Оцинкованная сталь 8.8 класс прочности ISO 898/1	M16x50	ISO 4017
		MEC 200-225	Оцинкованная сталь 8.8 класс прочности ISO 898/1	M16x60	ISO 4014
128-1	Гайка (стяжной шпильки)		A2-70	M16	ISO 4032
128-2	Гайка (стяжка обсадной колонны)		A2-70	M5	ISO 4032
128-3	Гайка (Двигатель)	MEC 132	Оцинкованная сталь	M12	ISO 4032
		MEC 160-180-200-225	Оцинкованная сталь	M16	ISO 4032
130-1	Установочный винт		EN 1.4301 (AISI 304)	M6x8	ISO 4026
130-2	Винт крепления ограждения муфты		A2-70	M5x6	UNI 7687
130-4	Установочный винт (муфта насоса)	от 37 кВт	Оцинкованная сталь	M10x10	ISO 4026
131-1	Штифт вала		Углеродистая сталь	Ø8x50	ISO 2338
131-2	Эластичный штифт		EN 1.4301 (AISI 304)	Ø6x26	ISO 8752
135-1	Шайба (стяжной шпильки)		EN 1.4301 (AISI 304)	Ø16	ISO 7089
135-2	Шайба (стержень обсадной колонны)		EN 1.4301 (AISI 304) EN 1.4404 (AISI 316)	Ø5,1	UNI 1751
135-3	Шайба (удлинительная муфта)	от 37 кВт	Оцинкованная сталь	Ø10,2	UNI 1751
135-4	Шайба (подшипник)	от 37 кВт	Покрытая углеродистая сталь	Ø6,1	UNI 1751
135-5	Шайба (гайка рабочего колеса)		EN 1.4301 (AISI 304) EN 1.4404 (AISI 316L)		
137-1	Проставка рабочего колеса		EN 1.4301 (AISI 304) EN 1.4404 (AISI 316L)		
137-2	Проставка вала		EN 1.4301 (AISI 304) EN 1.4404 (AISI 316L)		
140	Муфта	до 30 кВт	Чугун EN GJL250 EN 1561		
140-1	Ступица муфты со стороны двигателя	от 37 кВт	Углеродистая сталь		
140-2	Муфта	от 37 кВт	Углеродистая сталь		
150	Муфта (Стопорное кольцо)	от 37 кВт	Углеродистая сталь		
160	Основание		Чугун EN GJL200 EN 1561		
162	Основание двигателя	до 30 кВт	Чугун EN GJS 400-15 EN 1563		
212	Пробка для заливки		EN 1.4301 (AISI 304) EN 1.4404 (AISI 316L)		
212-1	Дренажная пробка		EN 1.4301 (AISI 304) EN 1.4404 (AISI 316L)		
212-2	Вентиляционная заглушка		EN 1.4401 (AISI 316)		
212-3	Пробка для заливки		EN 1.4301 (AISI 304) EN 1.4404 (AISI 316L)		
245	Ограждение муфты		EN 1.4301 (AISI 304)		
273-1	Шайба заглушки (дренажная заглушка)		EN 1.4301 (AISI 304) EN 1.4404 (AISI 316L)		
274-2	Пружинное кольцо (муфта)	от 37 кВт	Углеродистая сталь TC80	Ø75	UNI 7435
615	Свободный Фланец		Чугун EN GJS 500-7 EN 1563		

КОЛИЧЕСТВО НА ОДНУ МОДЕЛЬ
EVMS(L)90

Тип насоса	Поз.																											
	4	5-2	5-3	5-4	5-5	6	7	12	21	21-1	31	32-1	39-1	43-1	43-2	43-3	43-4	43-5	43-6	44-1	44-2	45	46	47	48	51	52-1	52-2
EVMS(L)90 1-1/5,5	1	/	/	1	1	1	1	1	/	1	1	/	1	1	/	/	1	1	/	1	4	1	1	1	/	/	1	
EVMS(L)90 1-0/7,5	1	/	/	1	1	1	1	1	/	1	1	/	1	1	/	/	1	1	/	1	4	1	1	1	/	/	1	
EVMS(L)90 2-2/11	1	1	/	1	1	1	1	1	/	2	1	1	/	1	2	/	/	1	1	/	1	4	1	1	1	/	/	1
EVMS(L)90 2-0/15	1	1	/	1	1	1	1	1	2	/	1	1	/	1	2	/	/	1	1	/	1	4	1	1	1	/	/	1
EVMS(L)90 3-2/18,5	1	1	1	1	1	1	1	1	1	2	1	1	/	1	2	1	1	1	1	1	1	4	1	1	1	/	1	1
EVMS(L)90 3-0/22	1	1	1	1	1	1	1	1	3	/	1	1	/	1	2	1	1	1	1	1	1	4	1	1	1	/	1	1
EVMS(L)90 4-2/30	1	2	1	1	1	1	1	1	2	2	1	1	/	1	3	1	1	1	1	1	1	4	1	1	1	/	1	1
EVMS(L)90 4-0/30	1	2	1	1	1	1	1	1	4	/	1	1	/	1	3	1	1	1	1	1	1	4	1	1	1	/	1	1
EVMS(L)90 5-2/37	1	3	1	1	1	1	1	1	3	2	1	/	1	1	4	1	1	1	1	1	1	4	1	1	1	1	1	1
EVMS(L)90 5-0/37	1	3	1	1	1	1	1	1	5	/	1	/	1	1	4	1	1	1	1	1	1	4	1	1	1	1	1	1
EVMS(L)90 6-2/45	1	4	1	1	1	1	1	1	5	1	1	/	1	1	5	1	1	1	1	1	1	4	1	1	1	1	1	1
EVMS(L)90 6-0/45	1	4	1	1	1	1	1	1	6	/	1	/	1	1	5	1	1	1	1	1	1	4	1	1	1	1	1	1

Вал в EN 1.4462 (AISI 329A) только для EVMSL

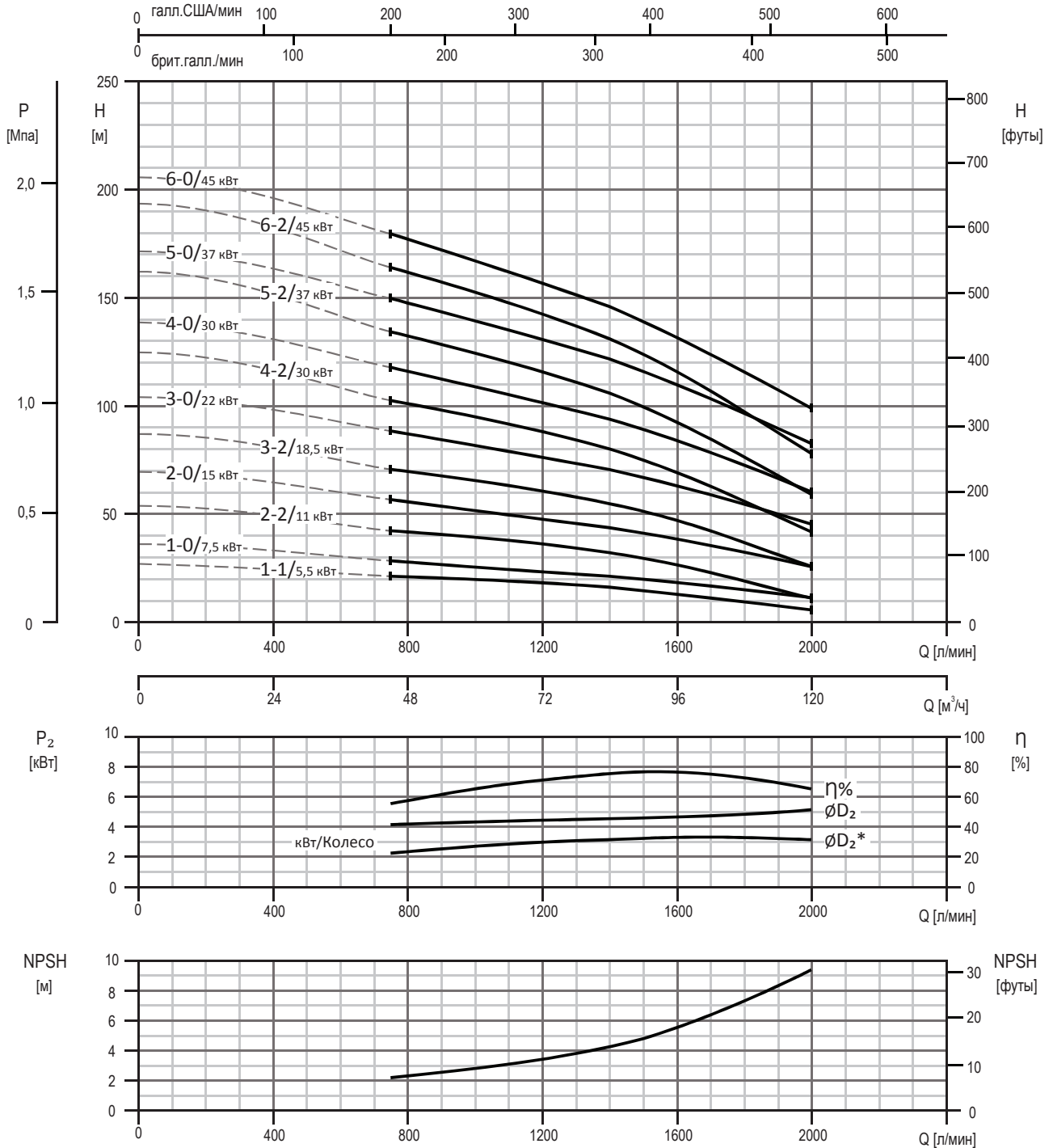
Тип насоса	Поз.																											
	53	56	70-1	70-2	75	75-1	81	107	111-1	111-3	111-4	111-5	115-1	115-4	115-5	120-1	120-2	120-3	120-5	120-6	120-7	120-8	120-9	120-12	120-13	128-1	128-2	128-3
EVMS(L)90 1-1/5,5	1	/	/	1	2	4	1	1	1	1	1	1	2	1	1	4	2	4	/	4	/	/	4	1	4	4	4	4
EVMS(L)90 1-0/7,5	1	/	/	1	2	4	1	1	1	1	1	1	2	1	1	4	2	4	/	4	/	/	4	1	4	4	4	4
EVMS(L)90 2-2/11	2	/	/	1	2	4	2	2	1	1	1	1	2	1	1	4	2	4	/	4	/	/	4	1	4	4	4	4
EVMS(L)90 2-0/15	2	/	/	1	2	4	2	2	1	1	1	1	2	1	1	4	2	4	/	4	/	/	4	1	4	4	4	4
EVMS(L)90 3-2/18,5	3	/	/	1	2	4	2	3	1	1	1	1	2	1	1	4	2	4	/	4	/	/	4	1	4	4	4	4
EVMS(L)90 3-0/22	3	/	/	1	2	4	2	3	1	1	1	1	2	1	1	4	2	4	/	4	/	/	4	1	4	4	4	4
EVMS(L)90 4-2/30	4	/	/	1	2	4	3	4	1	1	1	1	2	1	1	4	2	4	/	4	/	/	4	1	4	4	4	4
EVMS(L)90 4-0/30	4	/	/	1	2	4	3	4	1	1	1	1	2	1	1	4	2	4	/	4	/	/	4	1	4	4	4	4
EVMS(L)90 5-2/37	5	1	1	1	2	4	4	5	1	1	1	1	2	1	1	4	2	4	4	2	3	4	4	1	4	4	4	4
EVMS(L)90 5-0/37	5	1	1	1	2	4	4	5	1	1	1	1	2	1	1	4	2	4	4	2	3	4	4	1	4	4	4	4
EVMS(L)90 6-2/45	6	1	1	1	2	4	5	6	1	1	1	1	2	1	1	4	2	4	4	2	3	4	4	1	8	4	4	8
EVMS(L)90 6-0/45	6	1	1	1	2	4	5	6	1	1	1	1	2	1	1	4	2	4	4	2	3	4	4	1	8	4	4	8

Тип насоса	Поз.																									
	130-1	130-2	130-4	131-1	131-2	135-1	135-2	135-3	135-4	135-5	137-1	137-2	140	140-1	140-2	150	160	162	212	212-1	212-2	212-3	245	273-1	274-2	615
EVMS(L)90 1-1/5,5	3	4	/	1	1	4	2	/	/	1	1	1	2	/	/	/	1	1	1	4	1	1	2	4	/	2
EVMS(L)90 1-0/7,5	3	4	/	1	1	4	2	/	/	1	1	1	2	/	/	/	1	1	1	4	1	1	2	4	/	2
EVMS(L)90 2-2/11	3	4	/	1	1	4	2	/	/	1	1	1	2	/	/	/	1	1	1	4	1	1	2	4	/	2
EVMS(L)90 2-0/15	3	4	/	1	1	4	2	/	/	1	1	1	2	/	/	/	1	1	1	4	1	1	2	4	/	2
EVMS(L)90 3-2/18,5	3	4	/	1	1	4	2	/	/	1	1	1	2	/	/	/	1	1	1	4	1	1	2	4	/	2
EVMS(L)90 3-0/22	3	4	/	1	1	4	2	/	/	1	1	1	2	/	/	/	1	1	1	4	1	1	2	4	/	2
EVMS(L)90 4-2/30	3	4	/	1	1	4	2	/	/	1	1	1	2	/	/	/	1	1	1	4	1	1	2	4	/	2
EVMS(L)90 4-0/30	3	4	/	1	1	4	2	/	/	1	1	1	2	/	/	/	1	1	1	4	1	1	2	4	/	2
EVMS(L)90 5-2/37	3	4	1	1	1	4	2	4	3	1	1	1	/	1	1	1	1	1	4	1	1	2	4	1	2	
EVMS(L)90 5-0/37	3	4	1	1	1	4	2	4	3	1	1	1	/	1	1	1	1	1	4	1	1	2	4	1	2	
EVMS(L)90 6-2/45	3	4	1	1	1	4	2	4	3	1	1	1	/	1	1	1	1	1	4	1	1	2	4	1	2	
EVMS(L)90 6-0/45	3	4	1	1	1	4	2	4	3	1	1	1	/	1	1	1	1	1	4	1	1	2	4	1	2	

ПОДШИПНИКИ EVMS(L)90

Тип насоса	Поз. 56
EVMS(L)90 1-1/5,5	/
EVMS(L)90 1-0/7,5	/
EVMS(L)90 2-2/11	/
EVMS(L)90 2-0/15	/
EVMS(L)90 3-2/18,5	/
EVMS(L)90 3-0/22	/
EVMS(L)90 4-2/30	/
EVMS(L)90 4-0/30	/
EVMS(L)90 5-2/37	6315 ZZ C3
EVMS(L)90 5-0/37	6315 ZZ C3
EVMS(L)90 6-2/45	6315 ZZ C3
EVMS(L)90 6-0/45	6315 ZZ C3

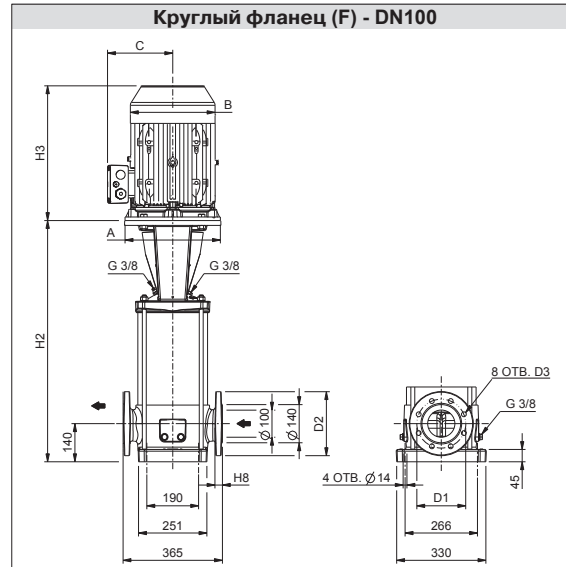
НАПОРНАЯ ХАРАКТЕРИСТИКА
EVMSG90



Стандарт проведения испытаний: ISO 9906:2012, класс 3В

ТЕХНИЧЕСКИЕ ХАРАКТЕРИСТИКИ EVMSG90

Габаритный чертёж

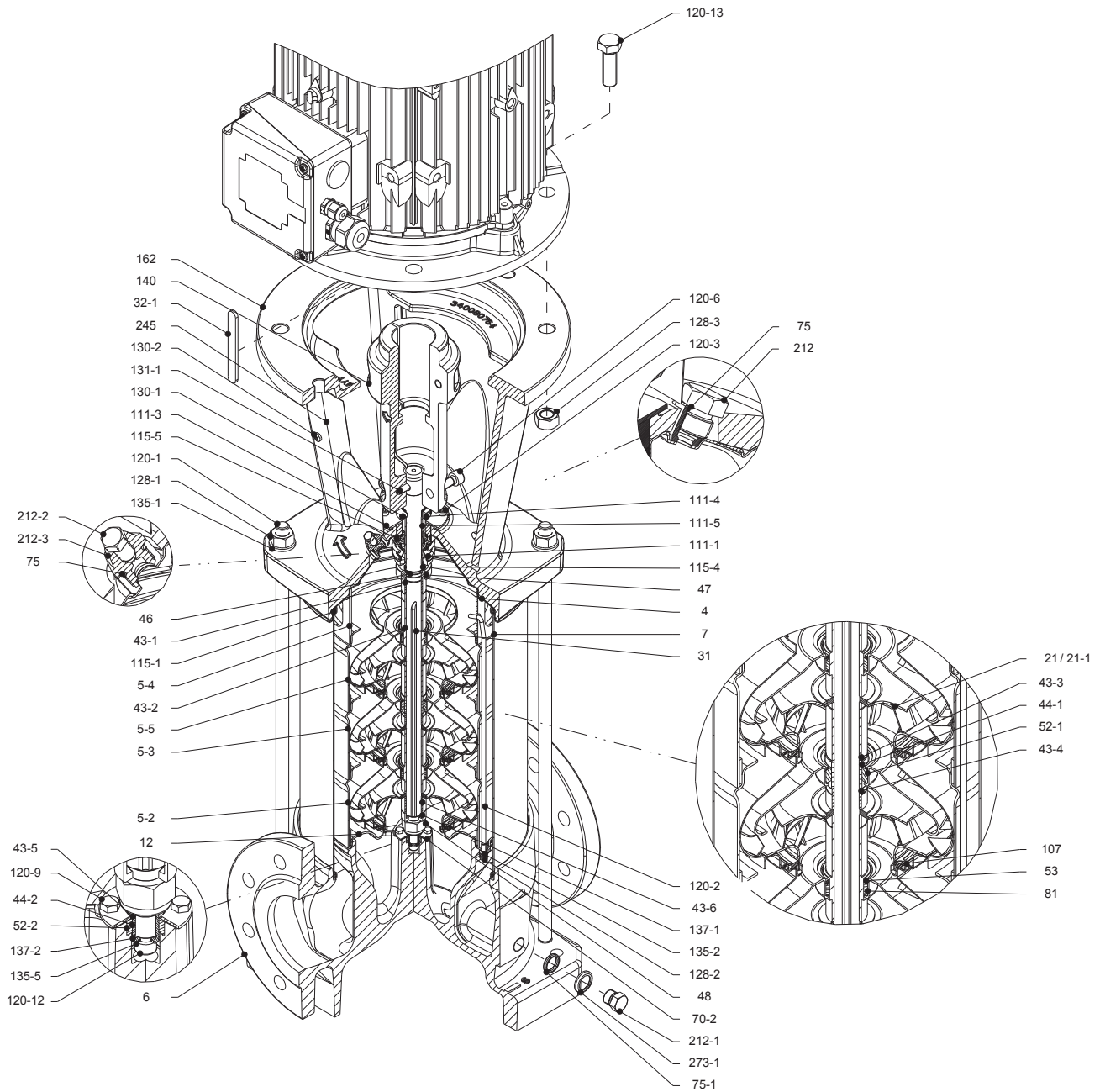


Размеры [мм] и масса [кг]

Тип насоса	P _{макс} , [МПа]	Электродвигатель					Круглый фланец (F)							Масса насоса	Масса насоса + Электродвигатель
		Типоразмер	A	B	C	H2	H2+H3	D1	D2	D3	H8				
EVMSG90 1-1/5,5	1,6	5,5	132	300	220	152	671	1070	180	235	18	24	74,7	113,7	
EVMSG90 1-0/7,5	1,6	7,5	132	300	220	152	671	1090	180	235	18	24	74,7	120,7	
EVMSG90 2-2/11	1,6	11	160	350	259	180	794	1233	180	235	18	24	87,0	149,5	
EVMSG90 2-0/15	1,6	15	160	350	311	240	794	1289	180	235	18	24	87,0	177,0	
EVMSG90 3-2/18,5	1,6	18,5	160	350	311	240	887	1382	180	235	18	24	92,6	194,6	
EVMSG90 3-0/22	1,6	22	180	350	354	260	887	1439	180	235	18	24	92,5	217,5	
EVMSG90 4-2/30	1,6	30	200	400	354	280	980	1532	180	235	18	24	103,1	248,1	
EVMSG90 4-0/30	1,6	30	200	400	354	280	980	1532	180	235	18	24	103,1	248,1	
EVMSG90 5-2/37	2,5	37	200	400	382	295	1090	1767	180	235	18	24	122,7	377,7	
EVMSG90 5-0/37	2,5	37	200	400	382	295	1090	1767	190	254	22	31	127,5	382,5	
EVMSG90 6-2/45	2,5	45	225	450	449	335	1183	1949	190	254	22	31	138,7	513,7	
EVMSG90 6-0/45	2,5	45	225	450	449	335	1183	1949	190	254	22	31	138,7	513,7	

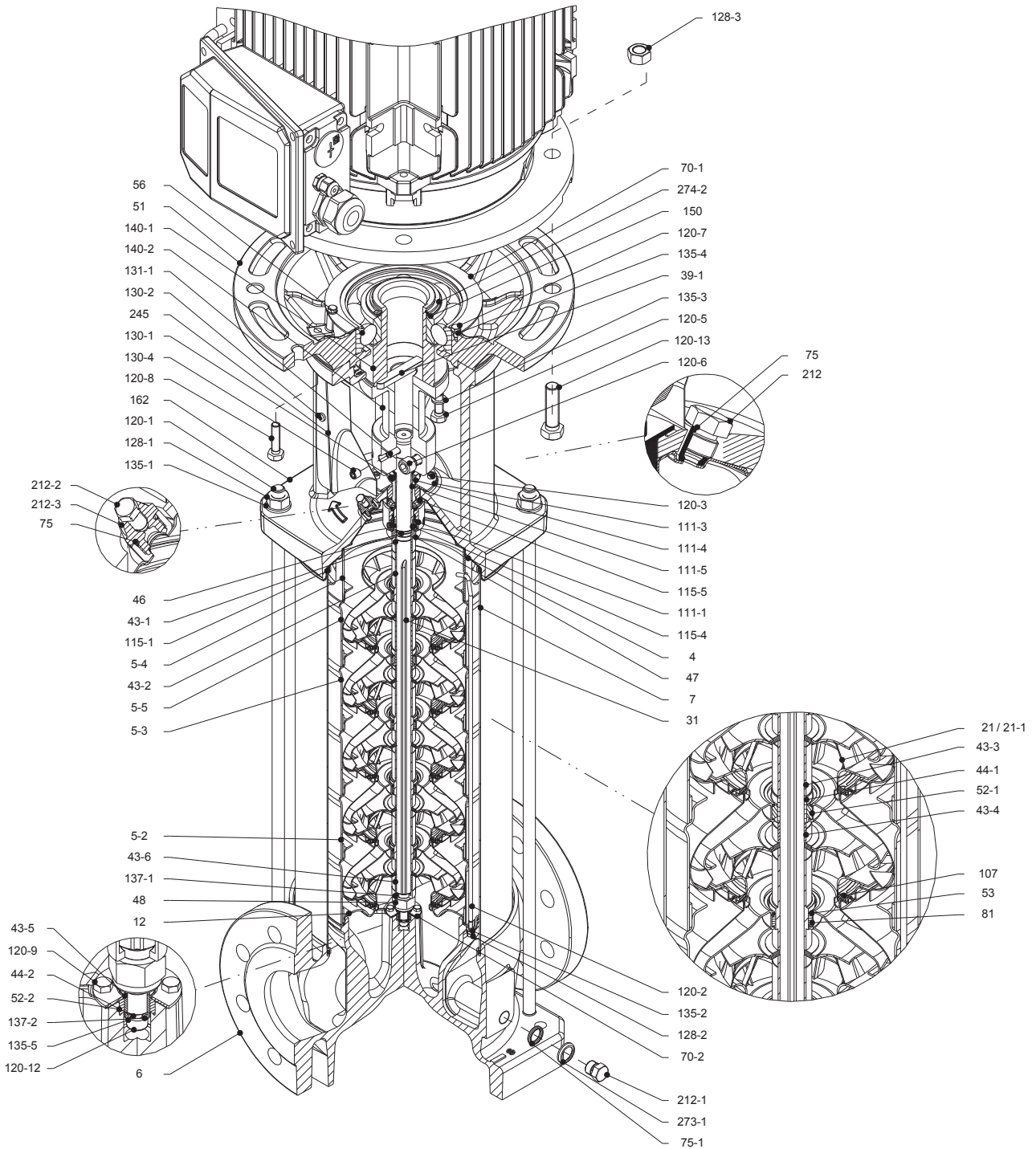
1,6 МПа=16 бар; 2,5 МПа=25 бар

НАСОС В РАЗРЕЗЕ
EVMSG90



Насос без шарикового подшипника
до 30 кВт

НАСОС В РАЗРЕЗЕ EVMSG90



Насос с одиночным шариковым подшипником
от 37 кВт

СПЕЦИФИКАЦИЯ
EVMSG90

Поз.	НАЗВАНИЕ ДЕТАЛИ	МАТЕРИАЛ EVMSG	РАЗМЕРЫ	СТАНДАРТ
4	Крышка корпуса	EN 1.4301 (AISI 304)		
5-2	Промежуточный корпус	EN 1.4301 (AISI 304)		
5-3	Подшипник в промежуточном корпусе	EN 1.4301 (AISI 304)		
5-4	Выходной корпус	EN 1.4301 (AISI 304)		
5-5	Верхний промежуточный корпус	EN 1.4301 (AISI 304)		
6	Нижний корпус	Чугун EN GJL-250 EN 1561 Чугун EN GJS 400-15 EN 1563		
7	Внешний корпус	EN 1.4301 (AISI 304)		
12	Входная крышка	EN 1.4301 (AISI 304)		
21	Рабочее колесо	EN 1.4301 (AISI 304)		
21-1	Рабочее колесо уменьшенного диаметра	EN 1.4301 (AISI 304)		
31	Вал	EN 1.4301 (AISI 304)		
32-1	Шпонка регулятора	EN 1.4301 (AISI 304)		
39-1	Муфта key от 37 кВт	Углеродистая сталь		
43-1	Гильза вала (торцевое уплотнение)	EN 1.4301 (AISI 304)		
43-2	Гильза вала (промежуточная)	EN 1.4301 (AISI 304)		
43-3	Гильза вала (подшипник)	EN 1.4301 (AISI 304)		
43-4	Гильза вала (регулирующая)	EN 1.4301 (AISI 304)		
43-5	Гильза вала (последняя ступень)	EN 1.4301 (AISI 304)		
43-6	Гильза вала (регулирующая)	EN 1.4301 (AISI 304)		
44-1	Подшипник скольжения	Карбид вольфрама		
44-2	Гильза вала (подшипник)	Карбид вольфрама		
46	Кольцо (торцевого уплотнения)	EN 1.4404 (AISI 316L)		
47	Держатель кольца	EN 1.4301 (AISI 304)		
48	Гайка крепления рабочего колеса	EN 1.4301 (AISI 304) с футоркой из нержавеющей стали		
51	Переходник двигателя от 37 кВт	Чугун EN GJL250 EN 1561		
52-1	Подшипник	Карбид вольфрама		
52-2	Подшипник (нижний кожух)	Карбид вольфрама		
53	Держатель втулки	EN 1.4301 (AISI 304)		
56	Шариковый подшипник от 37 кВт	см. таблицу стр. 151		
70-1	Кольцо для шарикового подшипника от 37 кВт	EN 1.4301 (AISI 304)		
70-2	Кольцо для несущей втулки	EN 1.4301 (AISI 304)		
75	Уплотнительное кольцо (праймер)	EPDM / FPM	Ø12,37x2,62	OR 3050
75-1	Уплотнительное кольцо (дренажная пробка)	EPDM / FPM		
81	Втулка	PTFE		
107	Кольцевая вставка	EN 1.4301 (AISI 304) + PPS		
111-1	Торцевое уплотнение	см. стр. 6-7		
111-3	Седло торцевого уплотнения	EN 1.4301 (AISI 304)		
111-4	Держатель седла	EN 1.4404 (AISI 316L)		
111-5	Картридж торцевого уплотнения	EN 1.4301 (AISI 304)		
115-1	Уплотнительное кольцо (внешнего корпуса)	EPDM / FPM	Ø240,66x5,34	OR 6945
115-4	Уплотнительное кольцо (гильзы картриджа)	EPDM / FPM	Ø23,39x3,53	OR 4093
115-5	Уплотнительное кольцо (крышки уплотнения)	EPDM / FPM	Ø44,04x3,53	OR 4175
120-1	Стяжная шпилька	EN 1.4057 (AISI 431)		
120-2	Стяжная шпилька (ступень)	EN 1.4301 (AISI 304)		
120-3	Болт (уплотнительный фланец)	A2-70	M5x12	ISO 4762
120-5	Болт крепления муфты (удлинительная муфта) от 37 кВт	Оцинкованная сталь 8.8 класс прочности ISO 898/1	M10x30	ISO 4017

СПЕЦИФИКАЦИЯ EVMSG90

Поз.	НАЗВАНИЕ ДЕТАЛИ	МАТЕРИАЛ EVMSG	РАЗМЕРЫ	СТАНДАРТ	
120-6	Болт крепления муфты (муфта насоса)	до 7,5 кВт	Оцинкованная сталь 8.8 класс прочности ISO 898/1	M8x25	ISO 4762
		от 11 кВт до 30 кВт	Оцинкованная сталь 8.8 класс прочности ISO 898/1	M10x30	ISO 4762
		от 37 кВт	Оцинкованная сталь 8.8 класс прочности ISO 898/1	M12x30	ISO 4762
120-7	Болт (Шариковый подшипник)	от 37 кВт	Оцинкованная сталь 8.8 класс прочности ISO 898/1	M6x10	ISO 4017
120-8	Болт (Переходник двигателя)	от 37 кВт	Оцинкованная сталь 8.8 класс прочности ISO 898/1	M10x40	ISO 4017
120-9	Болт (Нижний корпус)		A2-70	M5x8	ISO 4017
120-12	Болт (Вал)		A2-70	M6x16	ISO 4762
120-13	Болт крепления двигателя	MEC 132	Оцинкованная сталь 8.8 класс прочности ISO 898/1	M12x45	ISO 4017
		MEC 160-180	Оцинкованная сталь 8.8 класс прочности ISO 898/1	M16x50	ISO 4017
		MEC 200-225	Оцинкованная сталь 8.8 класс прочности ISO 898/1	M16x60	ISO 4014
128-1	Гайка (стяжной шпильки)		A2-70	M16	ISO 4032
128-2	Гайка (стяжка обсадной колонны)		A2-70	M5	ISO 4032
128-3	Гайка (Двигатель)	MEC 132	Оцинкованная сталь	M12	ISO 4032
		MEC 160-180-200-225	Оцинкованная сталь	M16	ISO 4032
130-1	Установочный винт		EN 1.4301 (AISI 304)	M6x8	ISO 4026
130-2	Винт крепления ограждения муфты		A2-70	M5x6	UNI 7687
130-4	Установочный винт (муфта насоса)	от 37 кВт	Оцинкованная сталь	M10x10	ISO 4026
131-1	Штифт вала		Углеродистая сталь	Ø8x50	ISO 2338
135-1	Шайба (стяжной шпильки)		EN 1.4301 (AISI 304)	Ø16	ISO 7089
135-2	Шайба (стержень обсадной колонны)		EN 1.4301 (AISI 304)	Ø5,1	UNI 1751
135-3	Шайба (удлинительная муфта)	от 37 кВт	Оцинкованная сталь	Ø10,2	UNI 1751
135-4	Шайба (подшипник)	от 37 кВт	Покрытая углеродистая сталь	Ø6,1	UNI 1751
135-5	Шайба (гайка рабочего колеса)		EN 1.4301 (AISI 304)		
137-1	Проставка рабочего колеса		EN 1.4301 (AISI 304)		
137-2	Проставка вала		EN 1.4301 (AISI 304)		
140	Муфта	до 30 кВт	Чугун EN GJL250 EN 1561		
140-1	Ступица муфты со стороны двигателя	от 37 кВт	Углеродистая сталь		
140-2	Муфта	от 37 кВт	Углеродистая сталь		
150	Муфта (Стопорное кольцо)	от 37 кВт	Углеродистая сталь		
162	Основание двигателя	до 30 кВт	Чугун EN GJS 400-15 EN 1563		
212	Пробка для заливки		EN 1.4301 (AISI 304)		
212-1	Дренажная пробка		EN 1.4301 (AISI 304)		
212-2	Вентиляционная заглушка		EN 1.4401 (AISI 316)		
212-3	Пробка для заливки		EN 1.4301 (AISI 304)		
245	Ограждение муфты		EN 1.4301 (AISI 304)		
273-1	Шайба заглушки (дренажная заглушка)		EN 1.4301 (AISI 304)		
274-2	Пружинное кольцо (муфта)	от 37 кВт	Углеродистая сталь TC80	Ø75	UNI 7435

КОЛИЧЕСТВО НА ОДНУ МОДЕЛЬ EVMSG90

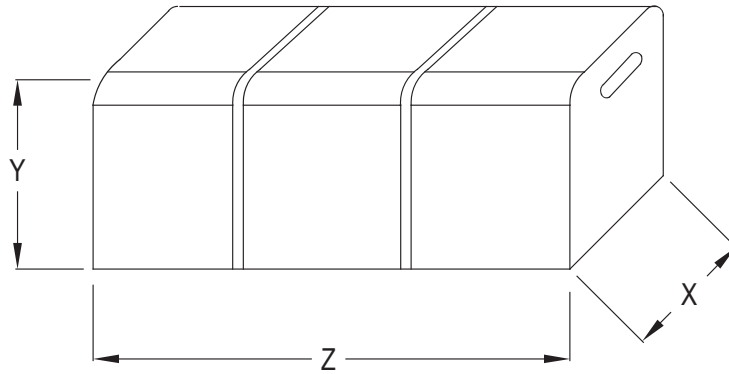
Тип насоса	Поз.																												
	4	5-2	5-3	5-4	5-5	6	7	12	21	21-1	31	32-1	39-1	43-1	43-2	43-3	43-4	43-5	43-6	44-1	44-2	46	47	48	51	52-1	52-2	53	
EVMSG90 1-1/5,5	1	/	/	1	1	1	1	1	/	1	1	1	/	1	1	/	1	1	/	1	1	/	1	1	/	1	1	1	1
EVMSG90 1-0/7,5	1	/	/	1	1	1	1	1	1	/	1	1	/	1	1	/	1	1	/	1	1	/	1	1	1	1	1	1	1
EVMSG90 2-2/11	1	1	/	1	1	1	1	1	/	2	1	1	/	1	2	/	1	1	/	1	1	/	1	1	1	1	1	1	2
EVMSG90 2-0/15	1	1	/	1	1	1	1	1	2	/	1	1	/	1	2	/	1	1	/	1	1	/	1	1	1	1	1	1	2
EVMSG90 3-2/18,5	1	1	1	1	1	1	1	1	1	2	1	1	/	1	2	1	1	1	1	1	1	1	1	1	1	1	1	1	3
EVMSG90 3-0/22	1	1	1	1	1	1	1	1	3	/	1	1	/	1	2	1	1	1	1	1	1	1	1	1	1	1	1	1	3
EVMSG90 4-2/30	1	2	1	1	1	1	1	1	2	2	1	1	/	1	3	1	1	1	1	1	1	1	1	1	1	1	1	1	4
EVMSG90 4-0/30	1	2	1	1	1	1	1	1	4	/	1	1	/	1	3	1	1	1	1	1	1	1	1	1	1	1	1	1	4
EVMSG90 5-2/37	1	3	1	1	1	1	1	1	3	2	1	/	1	1	4	1	1	1	1	1	1	1	1	1	1	1	1	1	5
EVMSG90 5-0/37	1	3	1	1	1	1	1	1	5	/	1	/	1	1	4	1	1	1	1	1	1	1	1	1	1	1	1	1	5
EVMSG90 6-2/45	1	4	1	1	1	1	1	1	5	1	1	/	1	1	5	1	1	1	1	1	1	1	1	1	1	1	1	1	6
EVMSG90 6-0/45	1	4	1	1	1	1	1	1	6	/	1	/	1	1	5	1	1	1	1	1	1	1	1	1	1	1	1	1	6

Тип насоса	Поз.																											
	56	70-1	70-2	75	75-1	81	107	111-1	111-3	111-4	111-5	115-1	115-4	115-5	120-1	120-2	120-3	120-5	120-6	120-7	120-8	120-9	120-12	120-13	128-1	128-2	128-3	130-1
EVMSG90 1-1/5,5	/	/	1	2	4	1	1	1	1	1	1	2	1	1	4	2	4	/	4	/	/	4	1	4	4	4	4	3
EVMSG90 1-0/7,5	/	/	1	2	4	1	1	1	1	1	1	2	1	1	4	2	4	/	4	/	/	4	1	4	4	4	4	3
EVMSG90 2-2/11	/	/	1	2	4	2	2	1	1	1	1	2	1	1	4	2	4	/	4	/	/	4	1	4	4	4	4	3
EVMSG90 2-0/15	/	/	1	2	4	2	2	1	1	1	1	2	1	1	4	2	4	/	4	/	/	4	1	4	4	4	4	3
EVMSG90 3-2/18,5	/	/	1	2	4	2	3	1	1	1	1	2	1	1	4	2	4	/	4	/	/	4	1	4	4	4	4	3
EVMSG90 3-0/22	/	/	1	2	4	2	3	1	1	1	1	2	1	1	4	2	4	/	4	/	/	4	1	4	4	4	4	3
EVMSG90 4-2/30	/	/	1	2	4	3	4	1	1	1	1	2	1	1	4	2	4	/	4	/	/	4	1	4	4	4	4	3
EVMSG90 4-0/30	/	/	1	2	4	3	4	1	1	1	1	2	1	1	4	2	4	/	4	/	/	4	1	4	4	4	4	3
EVMSG90 5-2/37	1	1	1	2	4	4	5	1	1	1	1	2	1	1	4	2	4	4	2	3	4	4	1	4	4	4	4	3
EVMSG90 5-0/37	1	1	1	2	4	4	5	1	1	1	1	2	1	1	4	2	4	4	2	3	4	4	1	4	4	4	4	3
EVMSG90 6-2/45	1	1	1	2	4	5	6	1	1	1	1	2	1	1	4	2	4	4	2	3	4	4	1	8	4	4	8	3
EVMSG90 6-0/45	1	1	1	2	4	5	6	1	1	1	1	2	1	1	4	2	4	4	2	3	4	4	1	8	4	4	8	3

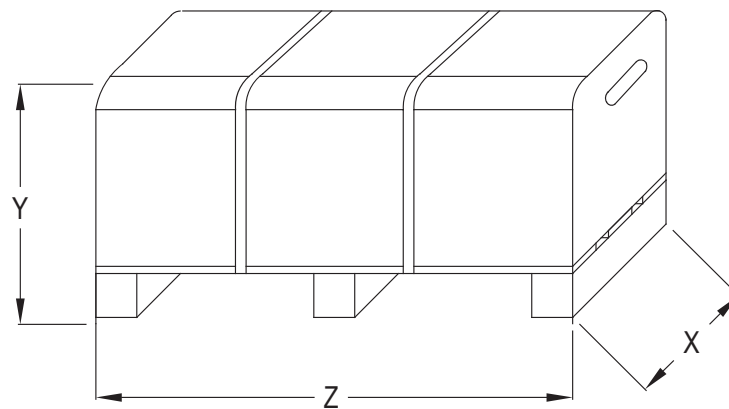
Тип насоса	Поз.																					
	130-2	130-4	131-1	135-1	135-2	135-3	135-4	135-5	137-1	137-2	140	140-1	140-2	150	162	212	212-1	212-2	212-3	245	273-1	274-2
EVMSG90 1-1/5,5	4	/	1	4	2	/	/	1	1	1	2	/	/	/	1	1	4	1	1	2	4	/
EVMSG90 1-0/7,5	4	/	1	4	2	/	/	1	1	1	2	/	/	/	1	1	4	1	1	2	4	/
EVMSG90 2-2/11	4	/	1	4	2	/	/	1	1	1	2	/	/	/	1	1	4	1	1	2	4	/
EVMSG90 2-0/15	4	/	1	4	2	/	/	1	1	1	2	/	/	/	1	1	4	1	1	2	4	/
EVMSG90 3-2/18,5	4	/	1	4	2	/	/	1	1	1	2	/	/	/	1	1	4	1	1	2	4	/
EVMSG90 3-0/22	4	/	1	4	2	/	/	1	1	1	2	/	/	/	1	1	4	1	1	2	4	/
EVMSG90 4-2/30	4	/	1	4	2	/	/	1	1	1	2	/	/	/	1	1	4	1	1	2	4	/
EVMSG90 4-0/30	4	/	1	4	2	/	/	1	1	1	2	/	/	/	1	1	4	1	1	2	4	/
EVMSG90 5-2/37	4	1	1	4	2	4	3	1	1	1	/	1	1	1	1	1	4	1	1	2	4	1
EVMSG90 5-0/37	4	1	1	4	2	4	3	1	1	1	/	1	1	1	1	1	4	1	1	2	4	1
EVMSG90 6-2/45	4	1	1	4	2	4	3	1	1	1	/	1	1	1	1	1	4	1	1	2	4	1
EVMSG90 6-0/45	4	1	1	4	2	4	3	1	1	1	/	1	1	1	1	1	4	1	1	2	4	1

**ПОДШИПНИКИ
EVMSG90**

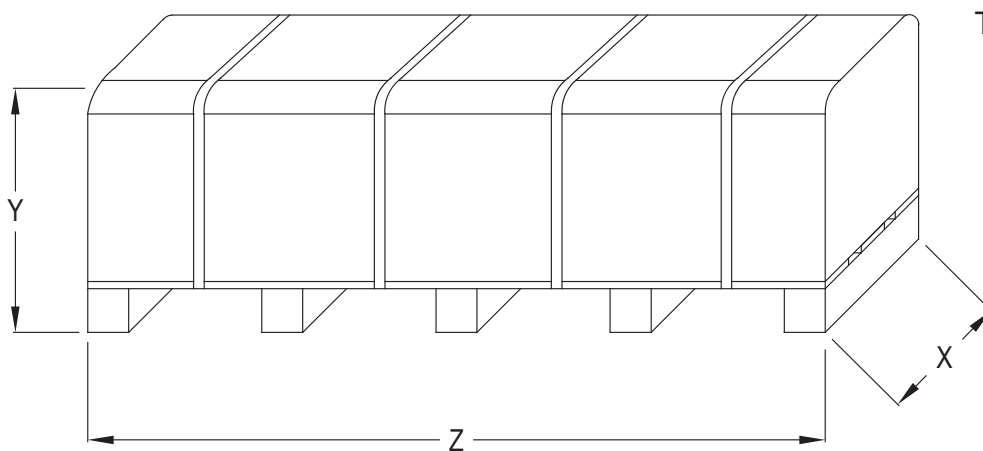
Тип насоса	Поз. 56
EVMSG90 1-1/5,5	/
EVMSG90 1-0/7,5	/
EVMSG90 2-2/11	/
EVMSG90 2-0/15	/
EVMSG90 3-2/18,5	/
EVMSG90 3-0/22	/
EVMSG90 4-2/30	/
EVMSG90 4-0/30	/
EVMSG90 5-2/37	6315 ZZ C3
EVMSG90 5-0/37	6315 ZZ C3
EVMSG90 6-2/45	6315 ZZ C3
EVMSG90 6-0/45	6315 ZZ C3

ЧЕРТЕЖИ УПАКОВКИ
EVMS(.)1-3-5-10-15-20-32-45-64-90

ТИП 1

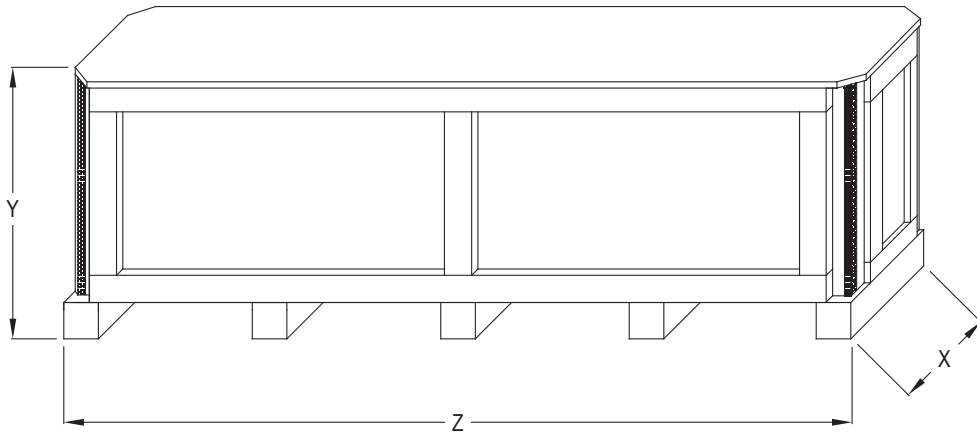


ТИП 2

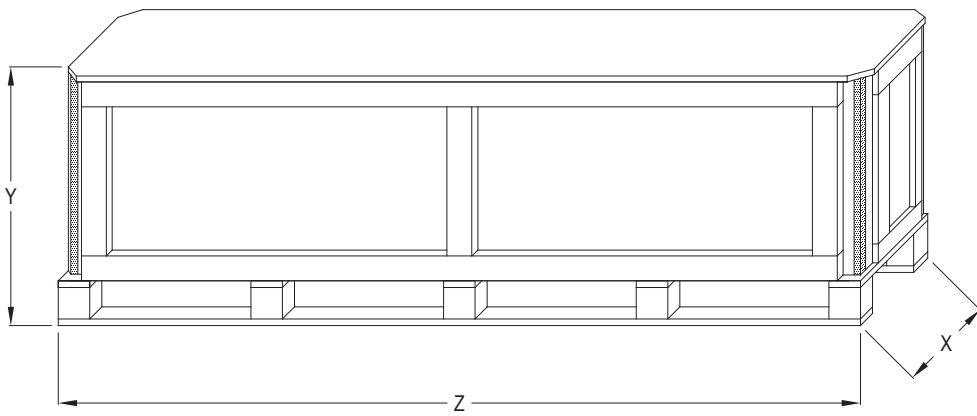


ТИП 3

ЧЕРТЕЖИ УПАКОВКИ EVMS(.).1-3-5-10-15-20-32-45-64-90



ТИП 4



ТИП 5

ДАННЫЕ УПАКОВКИ
EVMS(.)1-3-5

Тип насоса	Насосы								Насосы с двигателем ~1						Насосы с двигателем ~3												
	Размеры упаковки [mm]			Масса [kg] с упаковкой тип					Размеры упаковки [mm]			Масса [kg] с упаковкой тип			Размеры упаковки [mm]			Масса [kg] с упаковкой тип									
	X	Y	Z	EVMS(L)	EVMSG				X	Y	Z	EVMS(L)	EVMSG				X	Y	Z	EVMS(L)	EVMSG						
1	EVMS(.)1 2/0,37	385	400	385	12,3	1	19,3	1	385	400	585	19,6	1	26,6	1	385	400	585	19,6	1	26,6	1					
	EVMS(.)1 3/0,37	385	400	385	12,8	1	19,8	1	385	400	585	20,1	1	27,1	1	385	400	585	20,1	1	27,1	1					
	EVMS(.)1 4/0,37	385	400	385	13,2	1	20,2	1	385	400	770	20,9	1	27,9	1	385	400	770	20,9	1	27,9	1					
	EVMS(.)1 5/0,37	385	400	585	14,2	1	21,2	1	385	400	770	21,4	1	28,4	1	385	400	770	21,4	1	28,4	1					
	EVMS(.)1 6/0,37	385	400	585	14,6	1	21,6	1	385	400	770	21,8	1	28,8	1	385	400	770	21,8	1	28,8	1					
	EVMS(.)1 7/0,37	385	400	585	15,0	1	22,0	1	385	400	770	22,2	1	29,2	1	385	400	770	22,2	1	29,2	1					
	EVMS(.)1 8/0,37	385	400	585	15,5	1	22,5	1	385	400	770	22,7	1	29,7	1	385	400	770	22,7	1	29,7	1					
	EVMS(.)1 9/0,55	385	400	585	15,9	1	22,9	1	385	400	770	23,6	1	30,6	1	385	400	770	23,6	1	30,6	1					
	EVMS(.)1 10/0,55	385	400	585	16,3	1	23,3	1	385	400	770	24,0	1	31,0	1	385	400	770	24,0	1	31,0	1					
	EVMS(.)1 11/0,55	385	400	585	16,8	1	23,8	1	385	400	770	24,5	1	31,5	1	385	400	770	24,5	1	31,5	1					
	EVMS(.)1 12/0,55	385	400	585	17,5	1	24,5	1	385	400	770	25,2	1	32,2	1	385	400	970	25,8	1	32,8	1					
	EVMS(.)1 13/0,55	385	400	585	18,1	1	25,1	1	385	400	970	26,4	1	33,4	1	385	400	970	26,4	1	32,8	1					
	EVMS(.)1 14/0,75	385	400	770	19,3	1	26,3	1	385	400	970	30,1	1	37,1	1	385	400	970	28,6	1	35,6	1					
	EVMS(.)1 16/0,75	385	400	770	20,3	1	27,3	1	385	400	970	31,1	1	38,1	1	385	400	970	29,6	1	36,6	1					
	EVMS(.)1 18/1,1	385	400	770	21,3	1	28,4	1	385	400	970	33,2	1	40,2	1	385	400	970	32,2	1	39,2	1					
	EVMS(.)1 20/1,1	385	400	770	22,4	1	29,4	1	385	400	970	34,2	1	41,2	1	385	400	1170	33,8	1	40,7	1					
	EVMS(.)1 22/1,1	385	400	770	23,6	1	30,6	1	385	400	1170	36,0	1	43,0	1	385	400	1170	35,0	1	41,9	1					
	EVMS(.)1 24/1,1	385	400	970	25,0	1	32,0	1	385	400	1170	37,0	1	44,0	1	385	400	1170	36,0	1	42,9	1					
	EVMS(.)1 26/1,1	385	400	970	26,0	1	33,0	1	385	400	1170	38,0	1	45,0	1	385	400	1170	37,0	1	43,9	1					
	EVMS(.)1 27/1,5	385	400	970	26,4	1	33,4	1	385	400	1170	45,2	1	-	-	500	525	1350	60,8	1	67,7	1					
	EVMS(.)1 29/1,5	385	400	970	27,4	1	34,4	1	500	525	1350	59,6	3	66,5	3	500	525	1350	55,3	3	62,2	3					
	EVMS(.)1 32/1,5	385	400	1170	29,3	1	36,2	1	500	525	1350	60,9	3	67,8	3	500	525	1350	56,6	3	63,5	3					
	EVMS(.)1 34/1,5	385	400	1170	30,2	1	37,1	1	500	525	1350	61,8	3	68,7	3	500	525	1350	57,5	3	64,4	3					
EVMS(.)1 37/2,2	385	400	1170	31,6	1	38,5	1	500	525	1540	69,0	3	76,0	3	500	525	1540	64,5	3	71,5	3						
EVMS(.)1 39/2,2	385	400	1170	32,6	1	39,5	1	500	525	1540	70,0	3	77,0	3	500	525	1540	65,5	3	72,5	3						
3	EVMS(.)3 2/0,37	385	400	385	12,4	1	17,6	1	385	400	585	19,7	1	24,9	1	385	400	585	19,7	1	24,9	1					
	EVMS(.)3 3/0,37	385	400	385	12,8	1	18,0	1	385	400	585	20,1	1	25,3	1	385	400	585	20,1	1	25,3	1					
	EVMS(.)3 4/0,37	385	400	385	13,2	1	18,5	1	385	400	770	20,9	1	26,2	1	385	400	770	20,9	1	26,2	1					
	EVMS(.)3 5/0,55	385	400	585	14,2	1	19,4	1	385	400	770	21,9	1	27,1	1	385	400	770	21,9	1	27,1	1					
	EVMS(.)3 6/0,55	385	400	585	14,6	1	19,8	1	385	400	770	22,3	1	27,5	1	385	400	770	22,3	1	27,5	1					
	EVMS(.)3 7/0,75	385	400	585	15,5	1	20,7	1	385	400	770	26,2	1	31,4	1	385	400	770	24,7	1	29,9	1					
	EVMS(.)3 8/0,75	385	400	585	16,0	1	21,2	1	385	400	770	26,7	1	31,9	1	385	400	770	25,2	1	30,4	1					
	EVMS(.)3 9/1,1	385	400	585	16,4	1	21,6	1	385	400	770	28,1	1	33,3	1	385	400	770	27,1	1	32,3	1					
	EVMS(.)3 10/1,1	385	400	585	16,9	1	22,1	1	385	400	770	28,6	1	33,8	1	385	400	770	27,6	1	32,8	1					
	EVMS(.)3 11/1,1	385	400	585	17,3	1	22,5	1	385	400	970	29,6	1	34,8	1	385	400	970	28,6	1	33,8	1					
	EVMS(.)3 12/1,1	385	400	585	17,8	1	23,0	1	385	400	970	30,1	1	35,3	1	385	400	970	29,1	1	34,3	1					
	EVMS(.)3 13/1,5	385	400	770	19,0	1	24,2	1	385	400	970	37,6	1	42,8	1	385	400	970	33,3	1	38,5	1					
	EVMS(.)3 14/1,5	385	400	770	19,4	1	24,6	1	385	400	970	38,0	1	43,2	1	385	400	970	33,7	1	38,9	1					
	EVMS(.)3 15/1,5	385	400	770	19,9	1	25,1	1	385	400	970	38,5	1	43,7	1	385	400	970	34,2	1	39,4	1					
	EVMS(.)3 16/1,5	385	400	770	20,9	1	26,1	1	385	400	970	39,6	1	44,7	1	385	400	970	35,2	1	40,4	1					
	EVMS(.)3 17/2,2	385	400	770	21,4	1	26,6	1	385	400	970	41,7	1	46,9	1	385	400	970	37,2	1	42,4	1					
	EVMS(.)3 19/2,2	385	400	770	22,4	1	27,6	1	385	400	1170	43,3	1	48,5	1	385	400	1170	38,8	1	44,0	1					
	EVMS(.)3 21/2,2	385	400	770	23,3	1	28,5	1	385	400	1170	44,2	1	49,4	1	385	400	1170	39,7	1	44,9	1					
	EVMS(.)3 23/2,2	385	400	970	24,7	1	29,9	1	385	400	1170	45,2	1	50,4	1	385	400	1170	40,7	1	45,9	1					
	EVMS(.)3 24/2,2	385	400	970	25,1	1	30,4	1	385	400	1170	45,6	1	50,8	1	385	400	1170	41,1	1	46,3	1					
	EVMS(.)3 25/3,0	385	400	970	25,7	1	30,9	1	-	-	-	-	-	-	385	400	1170	48,7	1	-	-						
	EVMS(.)3 27/3,0	385	400	970	26,7	1	31,9	1	-	-	-	-	-	-	500	525	1350	63,1	3	68,3	3						
	EVMS(.)3 29/3,0	385	400	970	27,6	1	32,9	1	-	-	-	-	-	-	500	525	1350	64,0	3	69,3	3						
EVMS(.)3 31/3,0	385	400	1170	29,2	1	34,4	1	-	-	-	-	-	-	500	525	1350	65,0	3	70,2	3							
EVMS(.)3 33/3,0	385	400	1170	30,0	1	35,2	1	-	-	-	-	-	-	500	525	1540	70,0	3	75,2	3							
5	EVMS(.)5 2/0,37	385	400	385	12,9	1	19,4	1	385	400	585	20,2	1	26,7	1	385	400	585	20,2	1	26,7	1					
	EVMS(.)5 3/0,55	385	400	385	13,4	1	19,9	1	385	400	770	21,6	1	28,1	1	385	400	770	21,6	1	28,1	1					
	EVMS(.)5 4/0,75	385	400	585	14,9	1	21,4	1	385	400	770	25,6	1	32,1	1	385	400	770	24,1	1	30,6	1					
	EVMS(.)5 5/1,1	385	400	585	15,5	1	21,9	1	385	400	770	27,9	1	34,4	1	385	400	770	26,1	1	32,6	1					
	EVMS(.)5 6/1,5	385	400	585	16,1	1	22,5	1	385	400	770	34,6	1	41,0	1	385	400	970	30,9	1	37,3	1					
	EVMS(.)5 7/1,5	385	400	585	16,5	1	22,9	1	385	400	970	35,6	1	42,0	1	385	400	970	31,3	1	37,7	1					
	EVMS(.)5 8/2,2	385	400	585	17,0	1	23,5	1	385	400	970	37,8	1	44,3	1	385	400	970	33,3	1	39,8	1					
	EVMS(.)5 9/2,2	385	400	585	17,6	1	24,0	1	385	400	970	38,4	1	44,8	1	385	400	970	33,9	1	40,3	1					
	EVMS(.)5 10/2,2	385	400	770	18,5	1	25																				

ДАННЫЕ УПАКОВКИ EVMS(.)10-15-20

Тип насоса	Насосы								Насосы с двигателем ~1								Насосы с двигателем ~3							
	Размеры упаковки [mm]			Масса [kg] с упаковкой тип					Размеры упаковки [mm]			Масса [kg] с упаковкой тип					Размеры упаковки [mm]			Масса [kg] с упаковкой тип				
	X	Y	Z	EVMS(L)	EVMSG				X	Y	Z	EVMS(L)	EVMSG				X	Y	Z	EVMS(L)	EVMSG			
10	EVMS(.)10 2/0,75	385	400	585	19,9	1	26,7	1	385	400	770	30,6	1	37,4	1	385	400	770	29,1	1	35,9	1		
	EVMS(.)10 3/1,5	385	400	585	20,9	1	27,7	1	385	400	770	39,4	1	46,2	1	385	400	770	35,1	1	41,9	1		
	EVMS(.)10 4/2,2	385	400	585	21,7	1	28,4	1	385	400	770	41,9	1	48,6	1	385	400	770	37,4	1	44,1	1		
	EVMS(.)10 5/2,2	385	400	585	22,5	1	29,3	1	385	400	970	43,3	1	50,1	1	385	400	970	38,8	1	45,6	1		
	EVMS(.)10 6/2,2	385	400	585	23,4	1	30,1	1	385	400	970	44,2	1	50,9	1	385	400	970	39,7	1	46,4	1		
	EVMS(.)10 7/3,0	385	400	585	24,3	1	31,1	1	-	-	-	-	-	-	-	385	400	970	48,2	1	-	-		
		400	510	1200	-	-	-	-	-	-	-	-	-	-	-	385	400	970	49,1	1	-	-		
	EVMS(.)10 8/3,0	385	400	770	25,7	1	32,4	1	-	-	-	-	-	-	-	400	510	1200	-	-	-	-		
		400	510	1200	-	-	-	-	-	-	-	-	-	-	-	400	510	1200	-	-	-	-		
	EVMS(.)10 9/4,0	385	400	770	26,5	1	33,3	1	-	-	-	-	-	-	-	400	510	1200	61,4	2	68,2	2		
	EVMS(.)10 10/4,0	385	400	770	27,4	1	34,1	1	-	-	-	-	-	-	-	400	510	1200	62,3	2	69,0	2		
	EVMS(.)10 11/4,0	385	400	770	29,0	1	35,8	1	-	-	-	-	-	-	-	400	510	1200	63,9	2	70,7	2		
	EVMS(.)10 12/5,5	385	400	970	39,2	1	46,0	1	-	-	-	-	-	-	-	500	525	1350	92,6	2	99,4	2		
	EVMS(.)10 14/5,5	385	400	970	41,0	1	47,8	1	-	-	-	-	-	-	-	500	525	1350	94,4	3	101,2	3		
	EVMS(.)10 15/5,5	385	400	970	41,9	1	48,7	1	-	-	-	-	-	-	-	500	525	1350	95,3	3	102,1	3		
	EVMS(.)10 16/7,5	385	400	970	42,9	1	49,6	1	-	-	-	-	-	-	-	500	525	1540	107,5	3	114,2	3		
	EVMS(.)10 18/7,5	385	400	970	45,3	1	-	-	-	-	-	-	-	-	-	500	525	1540	109,3	3	115,6	3		
		400	510	1200	-	-	56,6	2	-	-	-	-	-	-	-	-	-	-	-	-	-	-		
	EVMS(.)10 19/7,5	385	400	970	46,2	1	-	-	-	-	-	-	-	-	-	500	525	1540	110,2	3	117,0	3		
		400	510	1200	-	-	58,0	2	-	-	-	-	-	-	-	500	525	1540	110,2	3	117,0	3		
	EVMS(.)10 21/7,5	385	400	970	48,0	1	-	-	-	-	-	-	-	-	-	500	525	1540	112,0	3	118,8	3		
		400	510	1200	-	-	59,8	2	-	-	-	-	-	-	-	500	525	1540	112,0	3	118,8	3		
EVMS(.)10 22/11	400	510	1200	55,3	2	62,1	2	-	-	-	-	-	-	-	610	525	1750	131,9	3	138,7	3			
EVMS(.)10 23/11	500	525	1350	70,8	3	77,6	3	-	-	-	-	-	-	-	610	525	1750	138,6	3	145,4	3			
15	EVMS(.)15 1/1,1	385	400	585	21,2	1	29,3	1	385	400	770	32,9	1	41,0	1	385	400	770	31,9	1	40,0	1		
	EVMS(.)15 2/2,2	385	400	585	21,5	1	29,6	1	385	400	770	41,7	1	49,8	1	385	400	770	37,2	1	45,3	1		
	EVMS(.)15 3/3,0	385	400	585	22,8	1	30,9	1	-	-	-	-	-	-	-	385	400	970	46,7	1	-	-		
		400	510	1200	-	-	-	-	-	-	-	-	-	-	-	400	510	1200	-	-	59,8	2		
	EVMS(.)15 4/4,0	385	400	585	24,0	1	32,1	1	-	-	-	-	-	-	-	400	510	1200	59,4	2	67,5	2		
	EVMS(.)15 5/5,5	385	400	770	34,2	1	42,4	1	-	-	-	-	-	-	-	400	510	1200	79,6	2	87,8	2		
	EVMS(.)15 6/5,5	385	400	770	35,4	1	43,6	1	-	-	-	-	-	-	-	400	510	1200	80,8	2	89,0	2		
	EVMS(.)15 7/7,5	385	400	770	37,6	1	45,8	1	-	-	-	-	-	-	-	500	525	1350	98,4	2	106,6	2		
	EVMS(.)15 8/7,5	385	400	970	39,4	1	47,5	1	-	-	-	-	-	-	-	500	525	1350	99,7	2	107,9	2		
	EVMS(.)15 9/11	385	400	970	41,2	1	-	-	-	-	-	-	-	-	-	500	525	1350	117,5	3	125,7	3		
		400	510	1200	-	-	54,4	2	-	-	-	-	-	-	-	500	525	1350	117,5	3	125,7	3		
	EVMS(.)15 10/11	385	400	970	42,5	1	-	-	-	-	-	-	-	-	-	500	525	1540	123,0	3	131,2	3		
		400	510	1200	-	-	55,7	2	-	-	-	-	-	-	-	500	525	1540	123,0	3	131,2	3		
	EVMS(.)15 11/11	385	400	970	50,5	1	-	-	-	-	-	-	-	-	-	500	525	1540	131,0	3	139,1	3		
		400	510	1200	-	-	63,6	2	-	-	-	-	-	-	-	500	525	1540	131,0	3	139,1	3		
	EVMS(.)15 12/11	400	510	1200	56,8	2	64,9	2	-	-	-	-	-	-	-	500	525	1540	132,3	3	140,4	3		
	EVMS(.)15 13/11	400	510	1200	58,1	2	66,2	2	-	-	-	-	-	-	-	500	525	1540	133,6	3	141,7	3		
EVMS(.)15 15/15	400	510	1200	60,7	2	68,8	2	-	-	-	-	-	-	-	610	525	1750	175,8	3	183,9	3			
EVMS(.)15 17/15	500	525	1350	72,4	3	80,5	3	-	-	-	-	-	-	-	610	525	1750	178,7	3	186,8	3			
20	EVMS(.)20 1/1,5	385	400	585	22,4	1	29,6	1	385	400	770	40,9	1	48,1	1	385	400	770	36,6	1	43,8	1		
	EVMS(.)20 2/3,0	385	400	585	21,5	1	29,7	1	-	-	-	-	-	-	-	385	400	770	45,4	1	-	-		
		400	510	1200	-	-	-	-	-	-	-	-	-	-	-	400	510	1200	-	-	58,6	2		
	EVMS(.)20 3/4,0	385	400	585	22,9	1	31,1	1	-	-	-	-	-	-	-	400	510	1200	58,3	2	66,5	2		
	EVMS(.)20 4/5,5	385	400	770	29,3	1	37,5	1	-	-	-	-	-	-	-	400	510	1200	74,7	2	82,9	2		
	EVMS(.)20 5/7,5	385	400	770	30,6	1	38,8	1	-	-	-	-	-	-	-	400	510	1200	83,0	2	91,2	2		
	EVMS(.)20 6/7,5	385	400	770	31,8	1	40,0	1	-	-	-	-	-	-	-	400	510	1200	84,2	2	92,4	2		
	EVMS(.)20 7/11	385	400	970	34,5	1	42,7	1	-	-	-	-	-	-	-	500	525	1350	111,4	3	119,6	3		
	EVMS(.)20 8/11	385	400	970	46,3	1	-	-	-	-	-	-	-	-	-	500	525	1350	123,2	3	131,4	3		
		400	510	1200	-	-	60,1	2	-	-	-	-	-	-	-	500	525	1350	123,2	3	131,4	3		
	EVMS(.)20 9/11	385	400	970	47,6	1	-	-	-	-	-	-	-	-	-	500	525	1350	124,5	3	132,7	3		
		400	510	1200	-	-	61,4	2	-	-	-	-	-	-	-	500	525	1350	124,5	3	132,7	3		
	EVMS(.)20 10/11	385	400	970	49,0	1	-	-	-	-	-	-	-	-	-	500	525	1540	130,0	3	138,2	3		
		400	510	1200	-	-	62,8	2	-	-	-	-	-	-	-	500	525	1540	130,0	3	138,2	3		
	EVMS(.)20 11/15	385	400	970	50,3	1	-	-	-	-	-	-	-	-	-	500	525	1540	169,8	3	178,0	3		
		400	510	1200	-	-	64,1	2	-	-	-	-	-	-	-	500	525	1540	169,8	3	178,0	3		
	EVMS(.)20 12/15	400	510	1200	57,2	2	65,4	2	-	-	-	-	-	-	-	500	525	1540	171,1	3	179,3	3		
	EVMS(.)20 13/15	400	510	1200	58,5	2	66,8	2	-	-	-	-	-	-	-	500	525	1540	172,4	3	180,7	3		
	EVMS(.)20 14/18,5																							

ДАННЫЕ УПАКОВКИ EVMS(.)32-45

Тип насоса	Насосы								Насосы с двигателем ~3							
	Размеры упаковок [mm]			Масса [kg] с упаковкой тип					Размеры упаковок [mm]			Масса [kg] с упаковкой тип				
	X	Y	Z	EVMS(L)		EVMSG			X	Y	Z	EVMS(L)		EVMSG		
32	EVMS(.)32 1-1/1,5	420	512	800	45,3	2	41,8	2	500	612	1000	74,9	2	71,4	2	
	EVMS(.)32 1-0/2,2	420	512	800	47,3	2	43,8	2	500	612	1000	78,4	2	74,9	2	
	EVMS(.)32 2-2/3,0	420	512	800	52,4	2	48,9	2	500	612	1000	90,2	2	86,7	2	
	EVMS(.)32 2-0/4,0	420	512	800	52,4	2	48,9	2	500	612	1000	96,7	2	93,2	2	
	EVMS(.)32 3-2/5,5	420	512	800	66,6	2	63,2	2	500	612	1200	123,2	2	119,8	2	
	EVMS(.)32 3-0/5,5	420	512	800	66,7	2	63,2	2	500	612	1200	123,3	2	119,8	2	
	EVMS(.)32 4-2/7,5	500	612	1000	70,1	2	66,7	2	500	612	1350	142,2	3	138,8	3	
	EVMS(.)32 4-0/7,5	500	612	1000	70,1	2	66,7	2	500	612	1350	142,2	3	138,8	3	
	EVMS(.)32 5-2/11	500	612	1000	80,3	2	76,9	2	500	617	1540	170,5	3	167,1	3	
	EVMS(.)32 5-0/11	500	612	1000	80,3	2	76,9	2	500	617	1540	170,5	3	167,1	3	
	EVMS(.)32 6-2/11	500	612	1200	85,1	2	81,6	2	500	617	1540	175,4	3	171,9	3	
	EVMS(.)32 6-0/11	500	612	1200	85,1	2	81,6	2	500	617	1540	175,4	3	171,9	3	
	EVMS(.)32 7-2/15	500	612	1200	88,8	2	85,4	2	610	617	1750	212,5	3	209,1	3	
	EVMS(.)32 7-0/15	500	612	1200	88,8	2	85,4	2	610	617	1750	212,5	3	209,1	3	
	EVMS(.)32 8-2/15	500	612	1200	92,6	2	89,3	2	610	617	1750	216,3	3	213	3	
	EVMS(.)32 8-0/15	500	612	1200	92,6	2	89,3	2	610	617	1750	216,3	3	213	3	
	EVMS(.)32 9-2/15	500	612	1350	96,4	3	93,1	3	610	617	1750	232,1	3	229,5	3	
	EVMS(.)32 9-0/15	500	612	1350	96,4	3	93,1	3	610	617	1750	232,1	3	229,5	3	
	EVMS(.)32 10-2/18,5	500	612	1350	100,1	3	96,8	3	720	715	1970	267,4	4	264,2	4	
	EVMS(.)32 10-0/18,5	500	612	1350	100,2	3	96,8	3	720	715	1970	267,4	4	264,2	4	
	EVMS(.)32 11-2/18,5	500	617	1540	103,8	3	100,5	3	720	715	1970	270,9	4	290,6	4	
	EVMS(.)32 11-0/18,5	500	617	1540	103,9	3	100,5	3	720	715	1970	270,9	4	290,6	4	
	EVMS(.)32 12-2/22	500	617	1540	107,5	3	104,2	3	720	715	2170	303,5	4	300,1	4	
	EVMS(.)32 12-0/22	500	617	1540	107,6	3	104,2	3	720	715	2170	303,5	4	300,1	4	
EVMS(.)32 13-2/22	500	617	1540	116,6	3	113,3	3	720	715	2170	307,1	4	303,6	4		
EVMS(.)32 13-0/22	500	617	1540	116,6	3	113,3	3	720	715	2170	307,1	4	303,6	4		
EVMS(.)32 14-2/30	610	617	1750	120,3	3	117	3	800	750	2420	343,2	5	342,4	5		
EVMS(.)32 14-0/30	610	617	1750	120,3	3	117	3	800	750	2420	343,7	5	342,4	5		
45	EVMS(.)45 1-1/3,0	420	512	800	76,3	2	70,5	2	500	612	1000	103,8	2	98	2	
	EVMS(.)45 1-0/4,0	420	512	800	75,7	2	70,5	2	500	612	1000	109,7	2	104,5	2	
	EVMS(.)45 2-2/5,5	420	512	800	91	2	85,9	2	500	612	1200	137,3	2	132,2	2	
	EVMS(.)45 2-0/7,5	420	512	800	91	2	85,9	2	500	612	1350	152,8	3	147,7	3	
	EVMS(.)45 3-2/11	500	612	1000	109,2	2	103,5	2	500	612	1350	182	3	176,3	3	
	EVMS(.)45 3-0/11	500	612	1000	109,2	2	103,5	2	500	612	1350	182	3	176,3	3	
	EVMS(.)45 4-2/15	500	612	1000	113,7	2	108,6	2	500	617	1540	215,7	3	210,6	3	
	EVMS(.)45 4-0/15	500	612	1000	115,8	2	110,1	2	500	617	1540	217,8	3	212,1	3	
	EVMS(.)45 5-2/18,5	500	612	1200	122,9	2	117,1	2	500	617	1540	235,1	3	229,3	3	
	EVMS(.)45 5-0/18,5	500	612	1200	120,6	2	117,2	2	500	617	1540	232,8	3	229,4	3	
	EVMS(.)45 6-2/22	500	612	1200	128,3	2	122,6	2	610	617	1750	269,4	3	263,7	3	
	EVMS(.)45 6-0/22	500	612	1200	128,3	2	122,6	2	610	617	1750	269,4	3	263,7	3	
	EVMS(.)45 7-2/30	500	612	1200	138,9	2	133,2	2	610	617	1750	300	3	294,3	3	
	EVMS(.)45 7-0/30	500	612	1200	138,9	2	133,2	2	610	617	1750	300	3	294,3	3	
	EVMS(.)45 8-2/30	500	612	1350	152,7	3	147	3	720	715	1970	339,6	4	333,9	4	
	EVMS(.)45 8-0/30	500	612	1350	152,7	3	147	3	720	715	1970	339,6	4	333,9	4	
	EVMS(.)45 9-2/30	500	612	1350	158	3	152,3	3	720	715	1970	344,9	4	339,2	4	
	EVMS(.)45 9-0/37	500	612	1350	169,4	3	156	3	720	715	2170	472,3	4	467,4	4	
	EVMS(.)45 10-2/37	500	617	1540	176,5	3	171,3	3	720	715	2170	477,7	4	472,5	4	
	EVMS(.)45 10-0/37	500	617	1540	176,5	3	171,3	3	720	715	2170	477,7	4	472,5	4	
	EVMS(.)45 11-2/45	500	617	1540	187,3	3	182,1	3	720	750	2420	618,5	5	613,3	5	
	EVMS(.)45 11-0/45	500	617	1540	187,3	3	182,2	3	800	750	2420	618,5	5	613,4	5	
	EVMS(.)45 12-2/45	500	617	1540	192,6	3	187,4	3	800	750	2420	623,8	5	618,6	5	
	EVMS(.)45 12-0/45	500	617	1540	192,6	3	187,4	3	800	750	2420	623,8	5	618,6	5	
EVMS(.)45 13-2/45	610	617	1750	203,8	3	198,6	3	800	750	2420	629,1	5	623,9	5		

ДАННЫЕ УПАКОВКИ EVMS(.)64-90

3.2

Тип насоса	Насосы						Насосы с двигателем ~3								
	Размеры упаковок [mm]			Масса [kg] с упаковкой тип			Размеры упаковок [mm]			Масса [kg] с упаковкой тип					
	X	Y	Z	EVMS(L)	EVMSG	X	Y	Z	EVMS(L)	EVMSG					
64	EVMS(.)64 1-1/4,0	420	512	800	77,6	2	74,7	2	500	612	1000	111,9	2	109	2
	EVMS(.)64 1-0/5,5	420	512	800	87,9	2	85	2	500	612	1200	134,7	2	131,8	2
	EVMS(.)64 2-2/7,5	420	612	1000	98,7	2	95,8	2	500	612	1350	155,4	3	152,5	3
	EVMS(.)64 2-1/11	500	612	1000	105,8	2	102,9	2	500	612	1350	179	3	176,1	3
	EVMS(.)64 2-0/15	500	612	1000	105,8	2	102,9	2	500	612	1350	206,5	3	203,6	3
	EVMS(.)64 3-2/15	500	612	1000	110,8	2	107,9	2	500	617	1540	214,1	3	211,2	3
	EVMS(.)64 3-1/15	500	612	1000	110,8	2	108	2	500	617	1540	214,1	3	211,3	3
	EVMS(.)64 3-0/18,5	500	612	1000	110,8	2	108	2	500	617	1540	226,1	3	223,3	3
	EVMS(.)64 4-2/18,5	500	612	1000	117,1	2	114,3	2	500	617	1540	232,4	3	229,6	3
	EVMS(.)64 4-1/22	500	612	1000	117,3	2	114,5	2	500	617	1540	255,6	3	252,8	3
	EVMS(.)64 4-0/22	500	612	1000	117,3	2	114,5	2	500	617	1540	255,6	3	252,8	3
	EVMS(.)64 5-2/30	500	612	1200	129,9	2	127,1	2	610	617	1750	293,5	3	290,7	3
	EVMS(.)64 5-1/30	500	612	1200	129,9	2	127,1	2	610	617	1750	293,5	3	290,7	3
	EVMS(.)64 5-0/30	500	612	1200	129,9	2	127,1	2	610	617	1750	293,5	3	290,7	3
	EVMS(.)64 6-2/30	500	612	1200	138,8	2	137,2	2	610	617	1750	302,4	3	300,8	3
	EVMS(.)64 6-1/37	500	612	1200	150,8	2	150,1	2	720	715	1970	455,6	4	454,9	4
	EVMS(.)64 6-0/37	500	612	1200	150,8	2	150,1	2	720	715	1970	455,6	4	454,9	4
	EVMS(.)64 7-2/37	500	612	1200	156,1	2	155,6	2	720	715	1970	460,9	4	460,4	4
	EVMS(.)64 7-1/37	500	612	1200	156,1	2	155,6	2	720	715	1970	460,9	4	460,4	4
	EVMS(.)64 7-0/45	500	612	1200	161,7	2	161,2	2	720	715	2170	592,5	4	592	4
EVMS(.)64 8-2/45	500	612	1350	175,6	3	175,2	3	720	715	2170	597,7	4	597,3	4	
EVMS(.)64 8-1/45	500	612	1350	175,6	3	175,2	3	720	715	2170	597,7	4	597,3	4	
90	EVMS(.)90 1-1/5,5	420	512	800	88,1	2	85,1	2	500	612	1350	143,6	3	140,6	3
	EVMS(.)90 1-0/7,5	420	512	800	88,1	2	85,1	2	500	612	1350	150,6	3	147,6	3
	EVMS(.)90 2-2/11	500	612	1000	106,3	2	103,2	2	500	612	1350	179,5	3	176,4	3
	EVMS(.)90 2-0/15	500	612	1000	106,3	2	103,2	2	500	612	1350	207	3	203,9	3
	EVMS(.)90 3-2/18,5	500	612	1000	111,8	2	108,8	2	500	617	1540	227,1	3	224,1	3
	EVMS(.)90 3-0/22	500	612	1000	111,9	2	108,7	2	500	617	1540	250,2	3	247	3
	EVMS(.)90 4-2/30	500	612	1200	124,5	2	121,3	2	610	617	1750	288,1	3	284,9	3
	EVMS(.)90 4-0/30	500	612	1200	124,6	2	121,3	2	610	617	1750	288,2	3	284,9	3
	EVMS(.)90 5-2/37	500	612	1200	143,7	2	140,9	2	720	715	1970	448,5	4	445,7	4
	EVMS(.)90 5-0/37	500	612	1200	147,3	2	145,7	2	720	715	1970	452,1	4	450,5	4
	EVMS(.)90 6-2/45	500	612	1350	167,2	3	165,6	3	720	715	2170	589,3	4	587,7	4
	EVMS(.)90 6-0/45	500	612	1350	167,2	3	165,6	3	720	715	2170	589,3	4	587,7	4

ДАННЫЕ УПАКОВКИ

ОБЩИЕ СВЕДЕНИЯ

Различные распорядительные органы во многих странах приняли или планируют принять нормативные акты, стимулирующие изготовление и использование высокоэффективных двигателей как часть международных усилий, направленных на снижение потребления электроэнергии.

В их числе и Международная электротехническая комиссия (МЭК или IEC), которая ввела новые стандарты для таких двигателей. Стандарт **IEC 60034-30** определяет новые классы эффективности и гармонизирует действующие разные требования к уровню эффективности электродвигателей, принятые в разных странах мира. **постановление Европейской Комиссии № 640/2009** по введению в силу Директивы ЕС EcoDesign EUP 2009/125/EC с указанием, что за некоторыми особыми исключениями в странах ЕС должны использоваться двигатели с уровнем эффективности не ниже IE3 с 1 января 2015 г.

In detail:

IE3 - с 1 января 2015 г. для двигателей мощностью от 7,5 кВт до 375 кВт.

IE3 - с 1 января 2017 г. для всех двигателей.

		Электродвигатель	
Источник питания	Частота	50 Гц	
	Число фаз	1	3
	Мощность	0,37 ÷ 2,2 кВт	0,37 ÷ 45 кВт
		0,5 ÷ 3,0 Л.с.	0,5 ÷ 60 Л.с.
Напряжение	230 В ± 10%	230/400 В ± 10% (до 4,0 кВт) 400/690 В ± 10% (от 5,5 кВт)	
Тип	Тип	Электродвигатель закрытого типа с принудительным воздушным охлаждением	
	Класс эффективности	от 0,37 кВт до 2,2 кВт	- : от 0,37 до 0,55 кВт IE3 : выше 0,75 кВт
	Число полюсов	2	
	Класс защиты	IP55 : до 11 кВт IP56 : выше 15 кВт	
	Класс изоляции	F (класс роста температуры В)	
Прочее	Тепловая защита	-	РТС установлены для мощности двигателя от 1,5 кВт и выше
	Материал корпуса	Алюминий	Алюминий : до 30 кВт Чугун : от 37 кВт
	Опорный фланец (двигатель IEC)	IM B14 : до 4,0 кВт IM B5 : от 5,5 кВт	
	Крепление клеммной коробки	-	Неразъемный винт и уплотнение от 0,75 кВт до 45 кВт

ШУМОВЫЕ ХАРАКТЕРИСТИКИ

Электродвигатель Типоразмер	Мощность		Шум Уровень звукового давления излучения, дБ(А) *
	[кВт]	[Л.с.]	
71	0,37	0,5	52
	0,55	0,75	
80	0,75	1	52
	1,1	1,5	
90	1,5	2	60
	2,2	3	
100	3,0	4	62
112	4,0	5,5	66
132	5,5	7,5	68
	7,5	10	
160	11	15	73
	15	20	72
	18,5	25	70
180	22	30	70
200	30	40	70
	37	50	73
225	45	60	75

* Значения шума измерялись с допуском ± 2,5 дБ (А).

ТЕХНИЧЕСКИЕ ХАРАКТЕРИСТИКИ ДВИГАТЕЛЯ EVMS 1-3-5-10-15-20-32-45-64-90

Однофазный двигатель, 50Гц, 2 полюса

(Только для EVMS(.).1-3-5-10-15-20)

Типоразмер	Электродвигатель		Конденсатор		КПД и коэффициент мощности		Ток полной нагрузки [А]		Ток заторможенного двигателя [А]	
	Мощность [кВт]	[Л.с.]	[мкФ]	[В]	η % 100%	cos-φ 100%	230 В		230 В	
71	0,37	0,5	16	400	69,1	0,1	2,4		8,9	
	0,55	0,75	16	400	61,4	0,1	4,2		14,7	
80	0,75	1	20	400	69,4	0,9	5,0		20,0	
	1,1	1,5	30	400	75,1	0,1	6,7		28,1	
90 S	1,5	2	35	400	79,0	0,97	8,8		46,0	
90 L	2,2	3	40	400	78,0	0,97	12,9		61,0	

• Однофазные двигатели производства EBARA

Трехфазный двигатель, 50Гц, 2 полюса

Типоразмер	Электродвигатель		Эффективность	КПД и коэффициент мощности (400 В)				Ток полной нагрузки [А]			Ток заторможенного двигателя [А]		
	Мощность [кВт]	[Л.с.]		η %			cos-φ 100%	230 В	400 В	690 В	230 В	400 В	690 В
				50%	75%	100%							
71	0,37	0,5	-	60,0	66,9	67,0	0,8	1,7	1,0	-	8,3	4,8	-
71	0,55	0,75	-	74,0	77,2	78,0	0,8	2,4	1,4	-	13,0	7,5	-
80	0,75	1	IE3	80,2	82,5	82,1	0,8	3,0	1,7	-	19,7	11,4	-
	1,1	1,5	IE3	81,3	82,8	82,7	0,8	4,3	2,5	-	28,8	16,6	-
90	1,5	2	IE3	83,5	84,3	84,6	0,8	5,8	3,3	-	44,1	25,5	-
	2,2	3	IE3	85,7	86,8	86	0,8	8,2	4,7	-	63,3	36,6	-
100	3,0	4	IE3	85,9	87,5	87,1	0,8	11,1	6,4	-	89,8	51,8	-
112	4,0	5,5	IE3	86	88,3	88,1	0,8	15,1	8,7	-	131,8	76,1	-
132	5,5	7,5	IE3	88,9	90,3	90	0,9	-	10,4	6,0	-	115,3	66,6
	7,5	10	IE3	89	90,7	90,4	0,9	-	13,6	7,9	-	144	83,1
160	11	15	IE3	90,1	91,4	91,2	0,8	-	21,3	12,3	-	184	106,2
160	15	20	IE3	91,5	92	91,9	0,9	-	26,2	15,2	-	215	124
160	18,5	25	IE3	90,9	92,4	92,4	0,9	-	32,8	19,0	-	299	173
180	22	30	IE3	92,5	92,9	92,7	0,9	-	38,5	22,3	-	347	201
200	30	40	IE3	93,1	93,4	93,3	0,9	-	51,0	29,6	-	459	266
200	37	50	IE3	92	93,4	93,7	0,9	-	64,0	37,1	-	524	303
225	45	60	IE3	93,8	93,9	94	0,9	-	77,0	44,5	-	601	347

♦ Электродвигатель ЕТМ



ООО «ЭБАРА Пампс РУС»

115432 Москва, Проспект Андропова, 18, строение 7, 11 этаж

Тел. +7 499 6830133

Эл. почта: mktgrus@ebaraeurope.com

EBARA Pumps Europe S.p.A.

Via Torri di Confine 2/1 int. C
36053 Gambellara (Vicenza), Italy
Tel +39 0444 706811
Faks +39 0444 405811
ebara_pumps@ebaraeurope.com
www.ebaraeurope.com

EBARA Corporation

11-1, Haneda Asahi-cho, Ohta-ku,
Tokyo 144-8510
Japan
Tel +81 3 6275 7598
Faks +81 3 5736 3193
www.ebara.com

